

Клапан судовой быстрозапорный фланцевый VG-длина, безцинковая бронза Gbz 10 / нерж. сталь с цилиндром для пневмо, гидро и под тросовый привод с коленчатой рукояткой для дополнительного запора тип 26.01.03 / 26.01.04

Условное давление: PN10

» Арт. 26.01.03 - тип "А" проходной

» Арт. 26.01.04 - тип "В" угловой

Область применения:

» Пригодный для горячей и холодной воды, нейтральных неагрессивных сред. Быстрозапорные клапана используются в основном для внезапной блокировки трубопроводных систем резервуаров с горючим. В случае опасности, блокада производится при помощи дистанционного управления. Клапан должен быть установлен таким образом, чтобы проводимая среда входила над золотником. Максимальная рабочая температура 140°C.

Допустимые рабочие температуры и давления:

» до 140°C макс. 10 bar

Приведение в действие:

- » ручное закрытие поворотом маховика
- » быстрое закрытие приведением в действие релиз-цилиндра
- » пневматическое дистанционное управление с панели управления
- » гидравлическое дистанционное управление посредством гидравлической станции
- » ручное дистанционное управление через тросовый привод

Группа компаний ИНМОР, Россия, Санкт-Петербург, Ул.Есенина 19/2, БЦ «Легион»

тел: +7 812 292 38 38 / 292 36 26 / 339 54 41

факс: +7 812 292 38 39 / 313 07 73 email: inmor1@inmor.ru, web: www.morflot.info

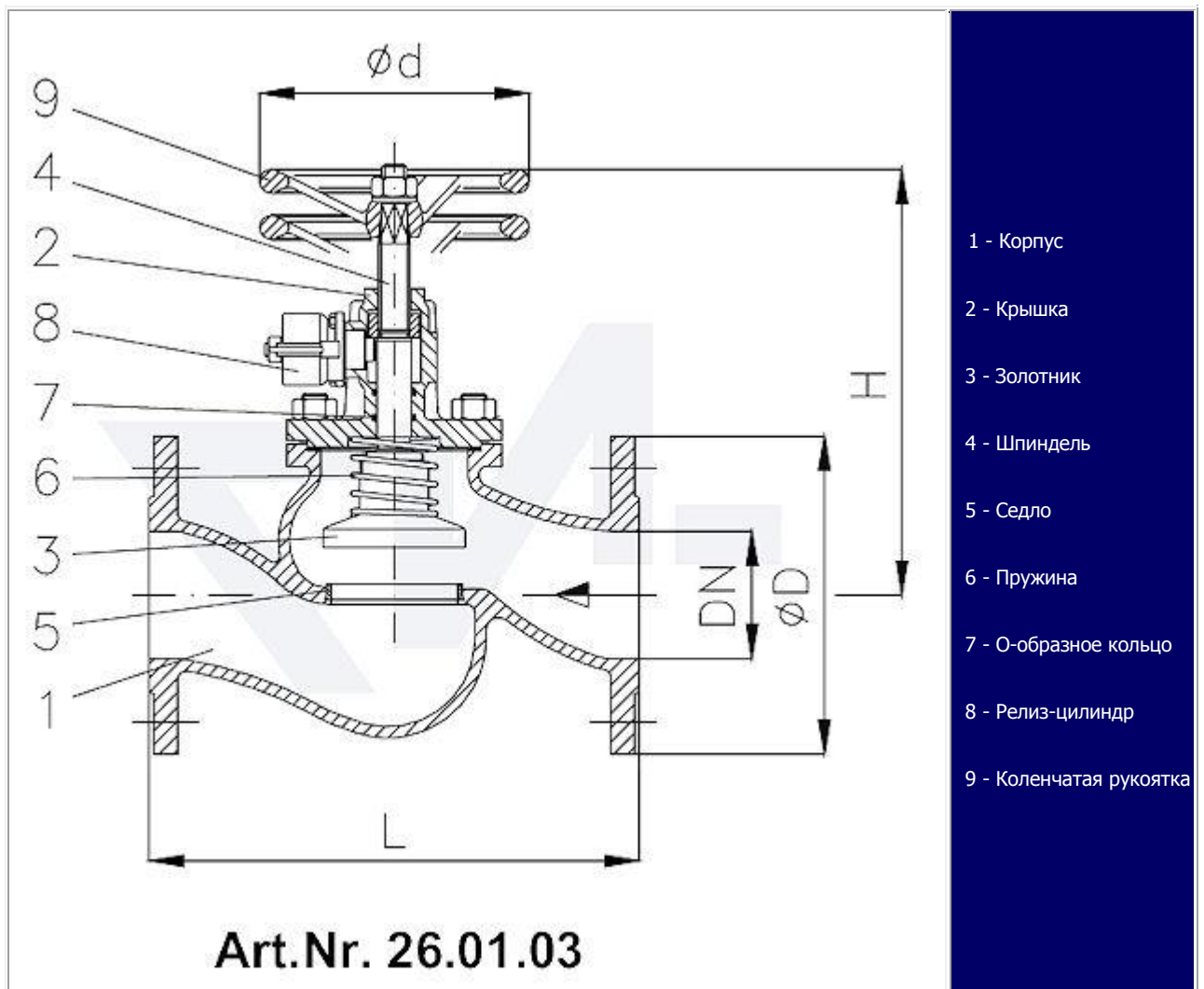
Спецификация материалов клапана:

Деталь	Наименование	Материал по DIN	Материал по BS
1	Корпус	CuSn10.C	B.S.1400:1961 PB 4-C
2	Крышка	CuSn10-C	B.S.1400:1961 PB 4-C
3	Золотник	X14CrMoS 17	---
4	Шпindelь	X14CrMoS 17	---
5	Седло	X8CrNiS18-9	---
6	Пружина	X10CrNi18-8	---
7	О-образное кольцо	FKM	---
8	Релиз-цилиндр	GX5CrNiMo19-11 -2	---
9	Коленчатая рукоятка	CuSn5Zn5Pb5-C	B.S.1400:1961 LG 2-C

Группа компаний ИНМОР, Россия, Санкт-Петербург, Ул.Есенина 19/2, БЦ «Легион»

тел: +7 812 292 38 38 / 292 36 26 / 339 54 41

факс: +7 812 292 38 39 / 313 07 73 email: inmor1@inmor.ru, web: www.morflot.info

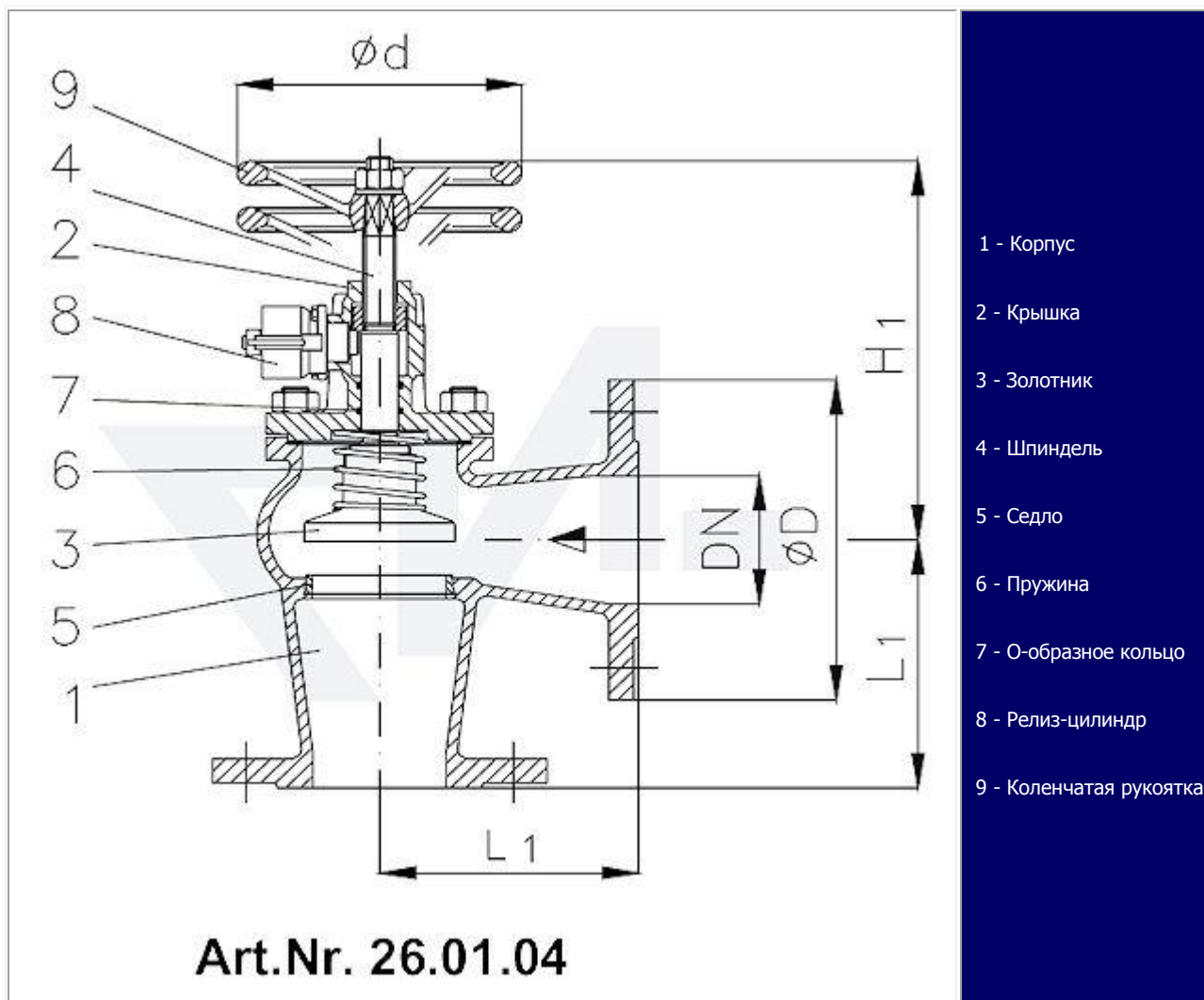


Клапан быстрозапорный фланцевый VG-длина, Gbz 10/Нерж. сталь с цилиндром для пневмо, гидро и под тросовый привод с коленчатой рукояткой для дополнительного запора тип 26.01.03

Группа компаний ИНМОР, Россия, Санкт-Петербург, Ул.Есенина 19/2, БЦ «Легион»

тел: +7 812 292 38 38 / 292 36 26 / 339 54 41

факс: +7 812 292 38 39 / 313 07 73 email: inmor1@inmor.ru, web: www.morflot.info



Клапан быстрозапорный фланцевый VG-длина, Gbz 10/Нерж. сталь с цилиндром для пневмо, гидро и под тросовый привод с коленчатой рукояткой для дополнительного запора тип 26.01.04

Группа компаний ИНМОР, Россия, Санкт-Петербург, Ул.Есенина 19/2, БЦ «Легион»

тел: +7 812 292 38 38 / 292 36 26 / 339 54 41

факс: +7 812 292 38 39 / 313 07 73 email: inmor1@inmor.ru, web: www.morflot.info

Таблица размеров быстрозапорного фланцевого судового клапана:

Фланец										26.01.03	26.01.04
DN	ØD	Ø k x n x Ø d1	L	L1	L2	H	H1	Ø d	Подъем	- kg	- kg
20	86	62 x 4 x 11	120	65	65	220	205	100	6	4,6	4,0
25	92	68 x 4 x 11	130	70	70	220	205	100	7	5,4	5,0
32	100	76 x 6 x 11	140	75	75	240	215	125	9	7,1	6,0
40	108	84 x 6 x 11	180	80	80	260	230	125	12	9,6	8,6
50	120	96 x 6 x 11	210	85	85	265	235	125	13	12,5	11,5
70	140	116 x 8 x 11	260	110	95	320	270	175	19	17,6	16,6
80	150	126 x 8 x 11	280	115	100	325	270	175	23	21,4	20,0

Группа компаний ИНМОР, Россия, Санкт-Петербург, Ул.Есенина 19/2, БЦ «Легион»

тел: +7 812 292 38 38 / 292 36 26 / 339 54 41

факс: +7 812 292 38 39 / 313 07 73 email: inmor1@inmor.ru, web: www.morflot.info