

Глава 12: Фильтры

<i>Фильтр топливный одинарный PN 16</i>	<i>Рис. 12-00112-1</i>
<i>Фильтр топливный одинарный PN 16</i>	<i>Рис. 12-00212-2</i>
<i>Фильтр заборной воды PN 2,5</i>	<i>Рис. 12-00312-3</i>
<i>Фильтр топливный сдвоенный PN 10</i>	<i>Рис. 12-00412-4</i>
<i>Фильтр топливный сдвоенный PN 10</i>	<i>Рис. 12-00512-5</i>
<i>Фильтр фланцевый «У»-тип PN 16</i>	<i>Рис. 12-00612-6</i>
<i>Фильтр фланцевый «У»-тип PN 40</i>	<i>Рис. 12-00712-7</i>
<i>Фильтр фланцевый «У»-тип PN 16</i>	<i>Рис. 12-00812-8</i>
<i>Фильтр муфтовый «У»-тип PN 40</i>	<i>Рис. 12-00912-9</i>
<i>Фильтр муфтовый «У»-тип PN 16</i>	<i>Рис. 12-01012-10</i>
<i>Масло- водоотделители PN 30</i>	<i>Рис. 12-011.....12-11</i>

Фильтр топливный одинарный PN 16

Рис. 12-001

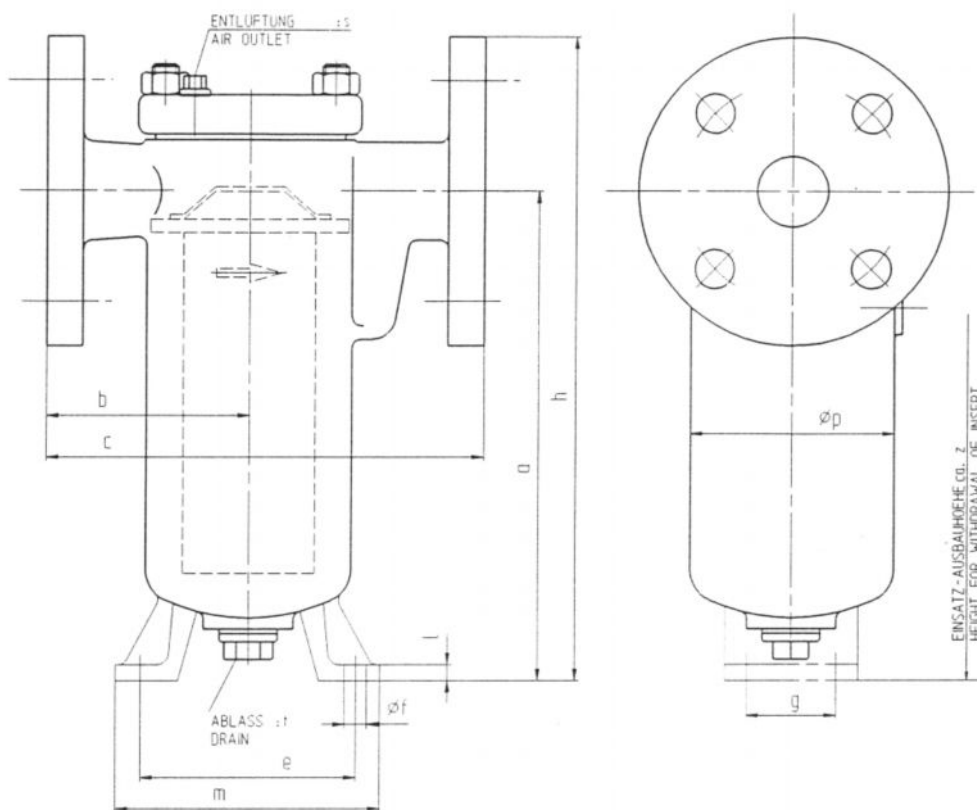
Фильтр одинарный для топлива, PN 16
чугун GGG40
сетка – нерж. сталь
перфорация сетки 0,5 мм (500 мкм)
фланцы в соотв. с DIN PN 16

Проводимые среды: топливо, масло.

спецификация материалов:

корпус:	GGG40	0.7040
крышка:	GGG40	0.7040
каркас:	сталь нерж.	1.4571
сетка:	сталь нерж.	1.4401

Фильтры могут быть выполнены с различной перфорацией!



тип 12-001

NW/DN	Ø	b	c	h	Øp	m	e	g	z	D	PCD	отв.	KG
20	136	75	160	189	70				285	105	75	4x14	5,0
25	162	85	180	219	92				338	115	85	4x14	8,0
32	214	90	195	284	92		без опор		424	140	100	4x18	10
40	263	105	230	337	126				523	150	110	4x18	13
50	263	105	240	346	126				523	165	125	4x18	16
65	340	115	275	433	146	160	130	60	719	185	145	4x18	30
80	390	130	325	490	178	210	170	60	839	200	160	8x18	42
100	480	145	365	590	204	220	180	70	1018	220	180	8x18	64
125	660	190	480	785	260	260	220	170	1343	250	210	8x18	97
150	760	210	530	903	308	320	270	200	1534	285	240	8x22	136

Фильтр топливный одинарный PN 16

Рис. 12-002

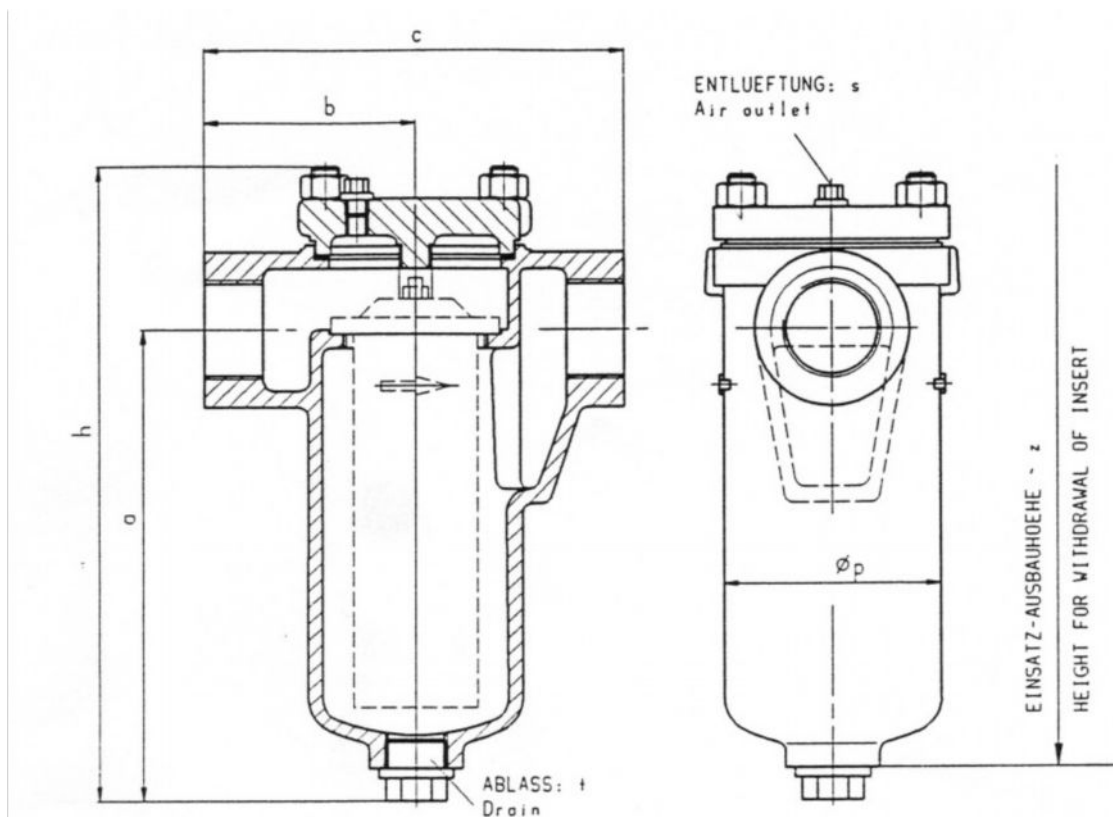
Фильтр одинарный топливный, PN 16
 чугун GGG40
 сетка – нерж. сталь
 перфорация сетки 0,5 мм (500 мкм)
 внутренняя резьба в соотв. с ISO 228/1

Проводимые среды: топливо, масло.

спецификация материалов:

корпус:	GGG40	0.7040
крышка:	GGG40	0.7040
каркас:	сталь нерж.	1.4571
сетка:	сталь нерж.	1.4401

Фильтры могут быть выполнены с различной перфорацией!



тип 12-002

NW/DN	a	b	c	h	Øp	t	z	KG
G 1/2"	131	60	125	185	70	3/8"	245	2,5
G 3/4"	131	65	130	185	70	3/8"	275	3,0
G 1"	150	75	150	215	90	3/4"	315	5,0
G 1 1/4"	201	90	180	265	90	3/4"	420	6,0
G 1 1/2"	263	100	235	340	126	1"	535	11
G 2"	263	100	235	340	126	1"	535	11

Фильтр забортовой воды PN 2,5

Рис. 12-003

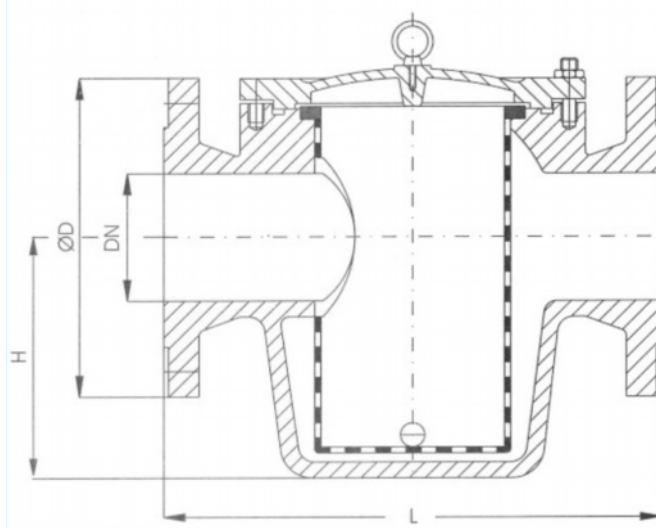
Фильтры забортовой воды DIN 87151 PN 2,5
 Тип 12-003-D прямые (Form D)
 Тип 12-003-E угловые (Form E)
 чугун GG-25,
 сетка- сталь нерж.
 фланцы в соотв. с DIN PN 10

Проводимые среды: вода морская, вода пресная.

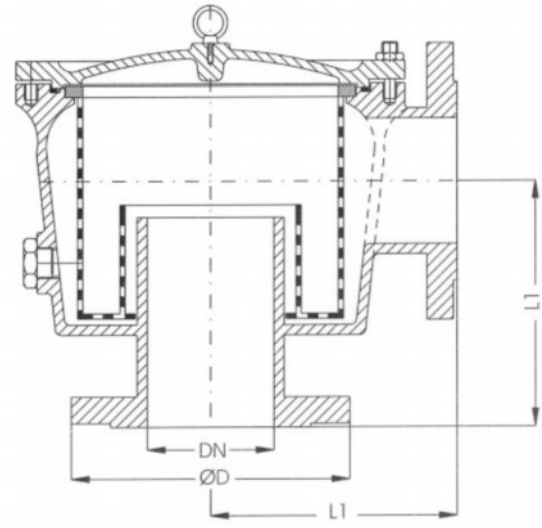
спецификация материалов:

корпус:	GG-25	0.6025
крышка:	GG-25	0.6025
сетка:	сталь нерж.	1.4301
перфорация:	5 mm	

спец. перфорация сетки- по заказу



тип 12-003-D



тип 12-003-E

NW/DN	L	L1	D	PCD	отв.	H	KG 121512	KG 121612
25	180	100	115	85	4x 14	85	9	11
32	180	105	140	100	4x 18	95	9	11
40	200	125	150	110	4x 18	95	13	16
50	230	135	165	125	4x 18	105	15	17
65	290	150	185	145	4x 18	145	19	20
80	310	175	200	160	8x 18	160	23	32
100	350	195	220	180	8x 18	185	37	39
125	400	220	250	210	8x 18	230	60	56
150	480	270	285	240	8x22	270	89	77
200	600	300	340	295	8x22	335	135	133
250	600	390	395	350	12x22	343	165	167
300	700	450	445	400	12x22	390	200	230
350	800	400	505	460	16x22	390	285	275
400	740	420/520	565	515	16x26	475	350	380
500	1000	-	670	620	20x26	525	700	-
600	1100	-	780	725	20x30	545	850	-

Некоторые особые исполнения возможны по спец. заявке

Фильтр топливный сдвоенный PN 10

Рис. 12-004

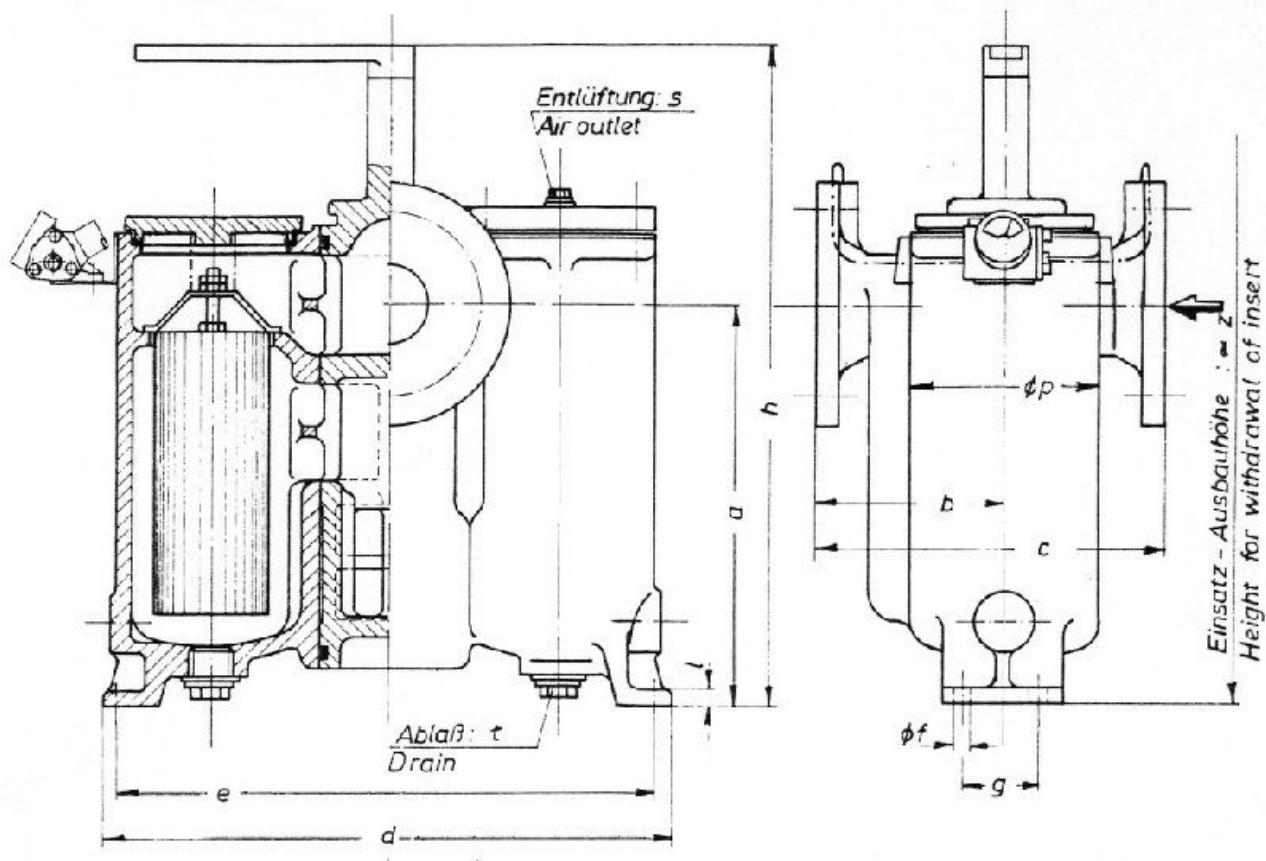
Фильтр сдвоенный с переключением, PN 10
 прямой
 чугун GGG40
 сетка из нерж. стали
 перфорация 0,5 mm (500 мкм)
 фланцы в соотв. с DIN PN 10

Проводимые среды: топливо, нефтепродукты,
 масло.

спецификация материалов:

корпус: GGG40 0.7040
 крышка: GGG40 0.7040
 каркас: сталь нерж. 1.4571
 Сетка: сталь нерж. 1.4401

Фильтры могут быть выполнены с различной перфорацией!



тип 12-004

NW/DN	a	b	c	d	e	h	Øp	t	z	D	PCD	отв.	KG
20	140	75	145	232	212	254	70	3/8"	275	105	75	4x14	13,5
25	158	83	165	272	248	310	90	3/4"	315	115	85	4x14	17,0
32	210	95	180	284	260	340	90	3/4"	520	140	100	4x18	20,5
40	260	100	200	350	320	425	126	1"	540	150	110	4x18	35,0
50	265	125	230	380	350	438	126	1"	565	165	125	4x18	40,0
65	330	145	260	450	410	540	144	1"	685	185	145	4x18	64,0
80	380	170	295	520	480	580	176	1 1/2"	810	200	160	8x18	87,0

Фильтр топливный сдвоенный PN 10

Рис. 12-005

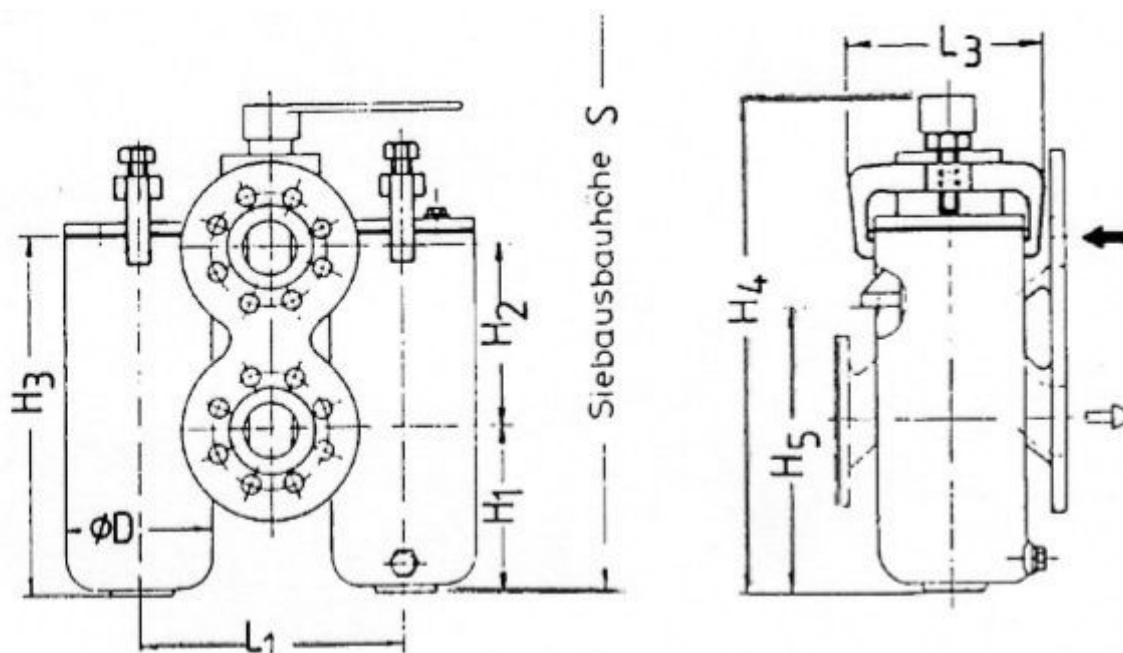
Фильтр сдвоенный с переключением, PN 10
 Вход и выход -односторонний
 чугун GG-25
 сетка- сталь нерж.
 Перфорация 0,5 мм (500 мкм)
 фланцы в соотв. с DIN PN 10

Проводимые среды: топливо, масло.

спецификация материалов:

корпус:	GG-25	0.6025
крышка:	GG-25	0.6025
каркас:	GG-25	0.6025
сетка:	сталь нерж.	1.4401

Фильтры могут быть выполнены с различной перфорацией!



тип 12-005

NW/DN	ØD	H1	H2	H3	H4	H5	L1	L3	S	D	PCD	отв.	KG
20	70	50	105	160	260	105	148	105	320	105	75	4x14	16
25	80	85	115	200	295	135	160	150	350	115	85	4x14	19
32	100	105	140	245	370	165	190	145	450	140	100	4x18	27
40	120	140	150	295	415	210	220	210	550	150	110	4x18	35
50	120	148	165	333	465	235	260	225	620	165	125	4x18	40

Фильтр фланцевый «У»-тип PN 16

Рис. 12-006

Фильтр фланцевый, «У» тип, PN 16

чугун GG-25

сетка – сталь нерж.

размер по фланцам в соотв. с DIN 3202/EN 558 F1/F32

фланцы в соотв. с DIN PN 16

рабочее давление и

температура в соотв. с DIN 2401

в дополнеие по DIN 40-с дренажной пробкой

Проводимые среды: топливо, масло, вода

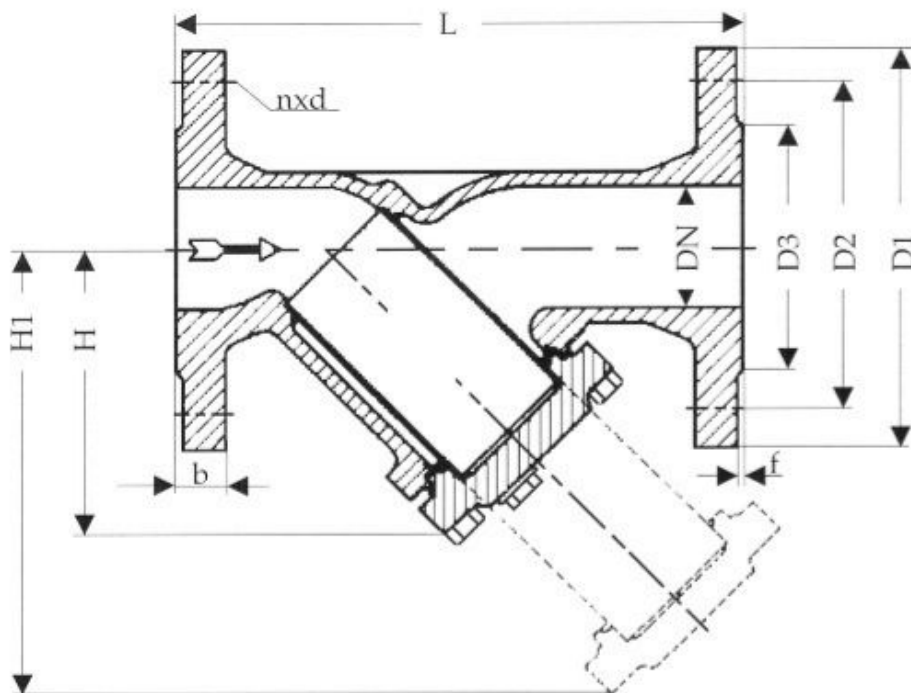
морская, вода пресная, пар, воздух.

спецификация материалов:

корпус: GG-25 0.6025

крышка: GG-25 0.6025

сетка: сталь нерж. 1.4031



тип 12-006

Стандартная сетка-см. таблицу внизу! Все размеры фильтров возможны с сеткой 0,25 мм!

NW/DN	L	H	H1	D1	D2	n x d	D3	b	f	сетка/ screen	KG
15	130	80	110	95	65	4x14	45	14	2	0,6 mm	2,4
20	150	80	110	105	75	4x14	58	16	2	0,6 mm	3,0
25	160	95	135	115	85	4x14	68	16	2	0,6 mm	4,0
32	180	95	135	140	100	4x18	78	16	2	0,6 mm	5,7
40	200	110	165	150	110	4x18	88	18	3	0,6 mm	7,2
50	230	130	195	165	125	4x18	102	20	3	0,8 mm	9,8
65	290	150	225	185	145	4x18	122	20	3	0,8 mm	14
80	310	170	265	200	160	8x18	138	22	3	1,2 mm	19
100	350	230	340	220	180	8x18	158	24	3	1,2 mm	31
125	400	275	405	250	210	8x18	188	26	3	1,2 mm	47
150	480	320	460	285	240	8x22	212	26	3	1,2 mm	69
200	600	390	600	340	295	12x22	268	30	3	2,0 mm	121
250	730	520	790	405	355	12x26	320	32	3	2,0 mm	196

**ЗАО
«ИНМОР»**

тел.: +7(812) 296-13-49 / 907-47-93

факс.: +7(812) 296-13-50

e-mail: inmor1@inmor.ru

Web: www.inmor.ru

12-6

Фильтр фланцевый «У»-тип PN 40

Рис. 12-007

Фильтр фланцевый, «У» тип,, PN 40

Сталь GSC-25

Сетка- сталь нерж.

Размер по фланцам в соотв. с DIN 3202/EN 558 F1/F32

фланцы в соотв. с DIN PN 40

рабочее давление и

температура - по DIN 2401

дополнительно от DN 40 – с дренажной пробкой

Проводимые среды: топливо, масло, вода

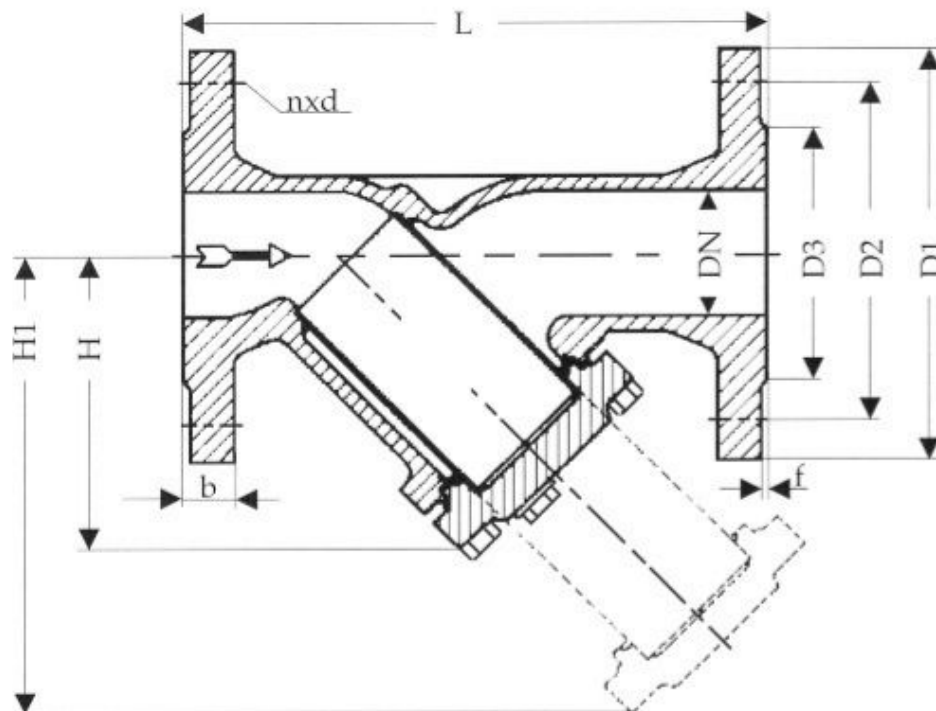
морская, вода пресная, пар, воздух.

спецификация материалов:

корпус: GSC-25 1.0619

крышка: GSC-25 1.0619

Sieb: сталь нерж. 1.4031



тип 12-007

Стандартная сетка-см. размеры в прилагаемой таблице! Все размеры – возможна поставка с сеткой 0,25 мм!

NW/DN	L	H	H1	D1	D2	n x d	D3	b	f	сетка/ screen	KG
15	130	70	90	95	65	4x14	45	16	2	0,6 mm	2,7
20	150	80	110	105	75	4x14	58	18	2	0,6 mm	3,6
25	160	88	120	115	85	4x14	68	18	2	0,6 mm	4,5
32	180	100	135	140	100	4x18	78	18	2	0,6 mm	6,3
40	200	125	165	150	110	4x18	88	18	3	0,6 mm	8,7
50	230	140	195	165	125	4x18	102	20	3	0,8 mm	11,0
65	290	170	255	185	145	8x18	122	22	3	0,8 mm	15,0
80	310	190	285	200	160	8x18	138	24	3	1,2 mm	22,0
100	350	225	325	235	190	8x22	162	24	3	1,2 mm	31,5
125	400	260	380	270	220	8x26	188	26	3	1,2 mm	46,0
150	480	320	490	300	250	8x26	218	26	3	1,2 mm	71,0
200	600	420	620	375	320	12x30	285	30	3	2,0 mm	135

**ЗАО
«ИНМОР»**

тел.: +7(812) 296-13-49 / 907-47-93

факс.: +7(812) 296-13-50

e-mail: inmor1@inmor.ru

Web: www.inmor.ru

12-7

Фильтр фланцевый «У»-тип PN 16

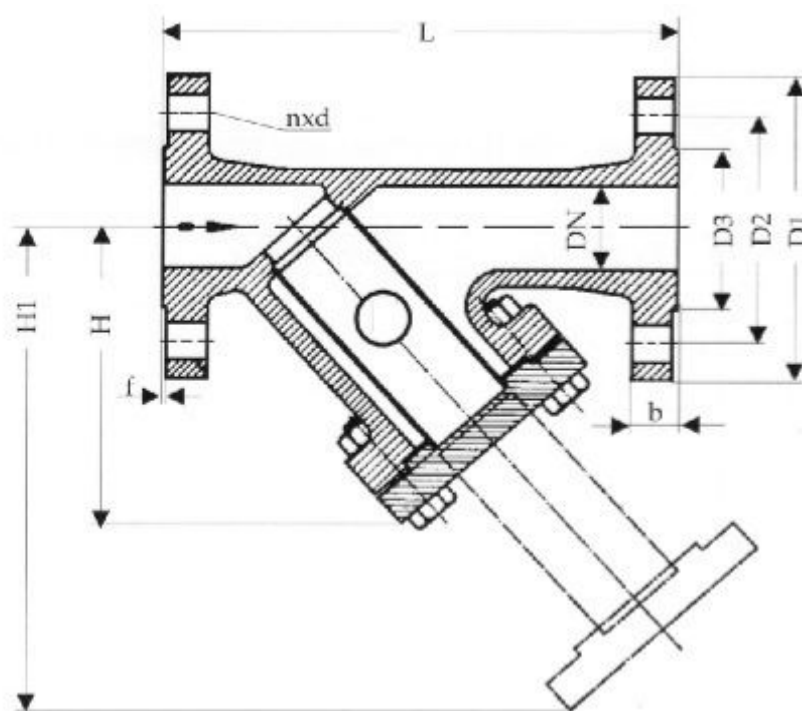
Рис. 12-008

Фильтр фланцевый, «У» тип., PN 16
целиком из нерж. стали
Размер по фланцам в соотв. с DIN 3202/EN 558 F1/F32
фланцы в соотв. с DIN PN 16
рабочее давление и
температура по DIN 2401

Проводимые среды: топливо, масло, вода
морская, вода пресная, пар, воздух.

спецификация материалов:

корпус:	сталь нерж.	1.4408
крышка:	сталь нерж.	1.4408
Sieb:	сталь нерж.	1.4401



тип 12-008

Стандартная сетка-см. размеры в прилагаемой таблице! Все размеры – возможна поставка с сеткой 0,25 мм!

NW/DN	L	H	H1	D1	D2	n x d	D3	b	f	Sieb/ screen	KG
15	130	70	89	95	65	4x14	45	16	2	0,6 mm	2,8
20	150	78	110	105	75	4x14	58	18	2	0,6 mm	3,8
25	160	85	115	115	85	4x14	68	18	2	0,6 mm	4,8
32	180	100	135	140	100	4x18	78	18	2	0,6 mm	7,3
40	200	125	170	150	110	4x18	88	18	3	0,6 mm	8,5
50	230	135	190	165	125	4x18	102	20	3	0,8 mm	11,0
65	290	170	235	185	145	4x18	122	22	3	0,8 mm	16,0
80	310	190	280	200	160	8x18	138	24	3	1,2 mm	22,5
100	350	230	320	220	180	8x18	158	24	3	1,2 mm	33,5
125	400	280	410	250	210	8x18	188	26	3	1,2 mm	60,5
150	480	340	480	285	240	8x22	218	28	3	1,2 mm	91,5
200	600	430	600	340	295	12x22	268	30	3	2,0 mm	125

Фильтр муфтовый «У»-тип PN 40

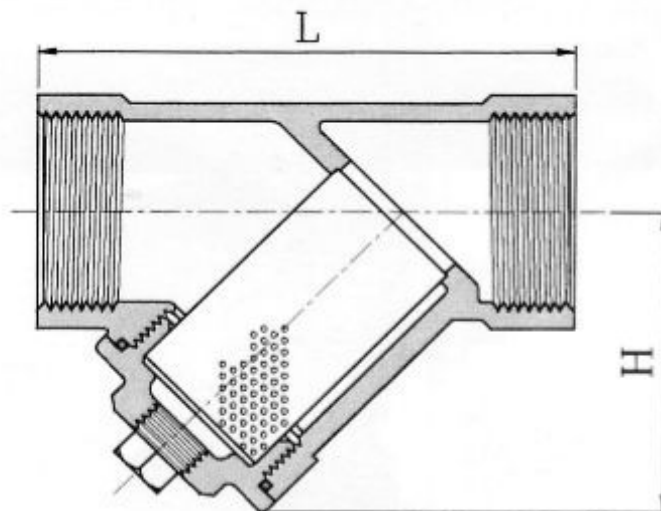
Рис. 12-009

Фильтр муфтовый, PN 40
"У"- тип
целиком из нерж. стали
сетка 1 мм
внутренняя резьба в соотв. с ISO 228/1

Проводимые среды: топливо, масло, вода
морская, вода пресная, пар, воздух.

спецификация материалов:

корпус:	сталь нерж.	1.4408
крышка:	сталь нерж.	1.4408
сетка:	сталь нерж.	1.4401



тип 12-009

NW/DN	L	H	KG
G 3/8"	57	35	0,2
G 1/2"	60	38	0,2
G 3/4"	69	42	0,3
G 1"	85	50	0,5
G 1 1/4"	99	55	0,6
G 1 1/2"	111	59	0,9
G 2"	137	73	1,4

Возможна поставка со спец. сеткой с перфорацией 0,25 мм!

Фильтр муфтовый «У»-тип PN 16

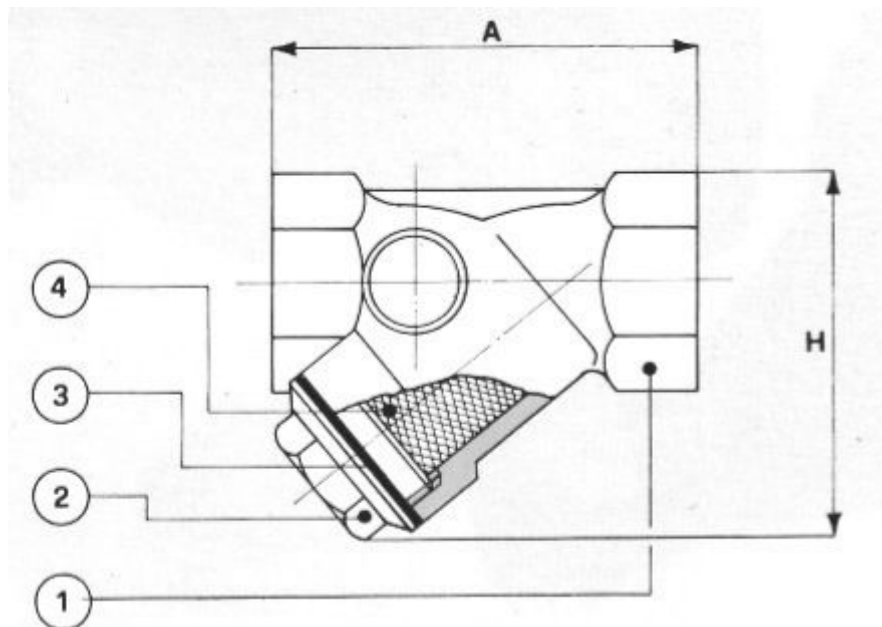
Рис. 12-010

Фильтр муфтовый., PN 16
"У"- тип
бронза, сетка-сталь нерж.
сетка 0,8 мм
внутренняя резьба в соотв. с ISO 228/1

Проводимые среды: топливо, масло, вода
морская, вода пресная, пар, воздух.

спецификация материалов:

корпус:	бронза RG 5	2.1096
крышка:	латунь MS58	2.0380
Sieb:	сталь нерж.	1.4571



тип 12-010

NW/DN	A	H	KG
G 3/8"	58	33	0,2
G 1/2"	60	35	0,3
G 3/4"	68	42	0,6
G 1"	76	55	0,8
G 1 1/4"	90	63	0,9
G 1 1/2"	105	77	1,0
G 2"	125	91	1,2

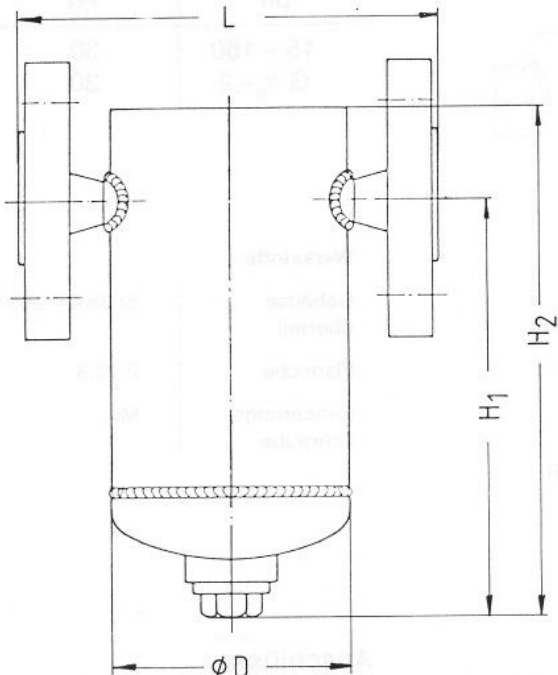
Возможна поставка со спец. сеткой с перфорацией 0,25 мм!

Масло- и водоотделители, PN 30
 Сталь, для осушения воздуха (газов)
 фланцевые соединения в соотв. с DIN PN 40 или
 внутренняя резьба в соотв. с ISO 228/1

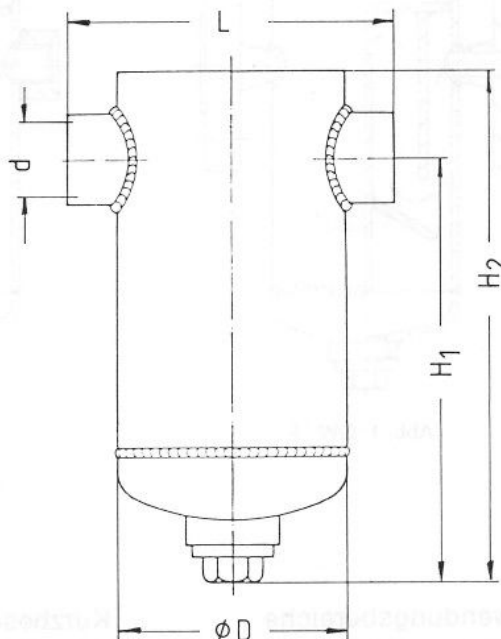
Проводимые среды: масло, воздух, газы, воздух,
 пар.

спецификация материалов:

корпус:	Сталь St 35.8	1.0305
фланцы	Сталь C 22.8	1.0460
дренаж:	латунь MS58	2.0380



тип 12-011-A



тип 12-011-B

Тип 12-011-A фланцевый:

NW/DN	ØD	H1	H2	L	m3/h	D	PCD	отв.	KG
15	76	140	185	140	9,6	95	65	4x 14	4
20	76	185	230	145	17,4	105	75	4x 14	5
25	76	225	275	145	27,0	115	85	4x 14	6
32	76	250	310	145	43,2	140	100	4x 18	8
40	76	250	310	145	72,0	150	110	4x 18	9
50	89	300	370	230	108	165	125	4x 18	12
65	168	475	550	330	180	185	145	8x 18	29
80	168	475	560	340	270	200	160	8x18	33
100	219	430	560	390	426	235	190	8x22	48

Тип 12-011-B с внутренней резьбой:

NW/DN	ØD	H1	H2	L 116	d	m3/h	KG
G 3/8"	76	140	185	116	23	4,2	2,5
G 1/2"	76	140	185	116	27	9,6	2,5
G 3/4"	76	185	230	126	33	17,4	3,0
G 1"	76	225	275	126	40	27,0	4,0
G 1 1/4"	76	250	310	136	50	43,2	4,5
G 1 1/2"	76	250	310	136	56	72,0	5,0
G2"	89	300	370	149	69	108	7,0