

## **Глава 1: Клапаны запорные, невозвратно-запорные**

<i>Клапаны быстрозапорные проходные PN16</i>	<i>Рис. 01-001</i> .....	<i>1-1</i>
<i>Клапаны быстрозапорные угловые PN 16</i>	<i>Рис. 01-002</i> .....	<i>1-2</i>
<i>Клапаны быстрозапорные проходные PN 16</i>	<i>Рис. 01-003</i> .....	<i>1-3</i>
<i>Клапаны быстрозапорные угловые PN 16</i>	<i>Рис. 01-004</i> .....	<i>1-4</i>
<i>Станция гидравлическая управляющая</i>	<i>Рис. 01-005</i> .....	<i>1-5</i>
<i>Клапаны пожарные PN 16</i>	<i>Рис. 01-006</i> .....	<i>1-6</i>
<i>Клапаны пожарные угловые PN 16</i>	<i>Рис. 01-007</i> .....	<i>1-7</i>
<i>Клапаны двустороннего действия PN 16</i>	<i>Рис. 01-008</i> .....	<i>1-8</i>
<i>Проставка межфланцевая глухая PN 16</i>	<i>Рис. 01-009</i> .....	<i>1-9</i>
<i>Клапаны отливные бортовые PN 16</i>	<i>Рис. 01-010</i> .....	<i>1-10</i>
<i>Клапаны мембранные PN 10</i>	<i>Рис. 01-011</i> .....	<i>1-11</i>
<i>Клапаны мембранные проходные PN 10</i>	<i>Рис. 01-012</i> .....	<i>1-12</i>
<i>Клапаны мембранные муфтовые PN 10</i>	<i>Рис. 01-013</i> .....	<i>1-13</i>
<i>Клапаны запорные чугун/сталь PN 16</i>	<i>Рис. 01-014</i> .....	<i>1-14</i>
<i>Клапаны запорные чугун/бронза PN 16</i>	<i>Рис. 01-015</i> .....	<i>1-15</i>
<i>Клапаны запорные чугун/сталь PN 16</i>	<i>Рис. 01-016</i> .....	<i>1-16</i>
<i>Клапаны запорные чугун/бронза PN 16</i>	<i>Рис. 01-017</i> .....	<i>1-17</i>
<i>Клапаны запорные PN 63-160</i>	<i>Рис. 01-018</i> .....	<i>1-18</i>
<i>Клапаны запорные PN 63-160</i>	<i>Рис. 01-019</i> .....	<i>1-19</i>
<i>Клапаны запорные PN 10/16</i>	<i>Рис. 01-020</i> .....	<i>1-20</i>
<i>Клапаны запорные PN 40</i>	<i>Рис. 01-021</i> .....	<i>1-21</i>
<i>Клапаны запорные проходные PN 40</i>	<i>Рис. 01-022</i> .....	<i>1-22</i>
<i>Клапаны запорные дросселирующие PN16</i>	<i>Рис. 01-023</i> .....	<i>1-23</i>
<i>Клапаны запорные дросселирующие PN16</i>	<i>Рис. 01-024</i> .....	<i>1-24</i>
<i>Клапаны запорные сильфонные PN16</i>	<i>Рис. 01-025</i> .....	<i>1-25</i>
<i>Клапаны запорные сильфонные PN16</i>	<i>Рис. 01-026</i> .....	<i>1-26</i>
<i>Клапаны запорные сильфонные PN40</i>	<i>Рис. 01-027</i> .....	<i>1-27</i>
<i>Клапаны невозвратно-запорные PN16</i>	<i>Рис. 01-028</i> .....	<i>1-28</i>
<i>Клапаны невозвратно-запорные PN16</i>	<i>Рис. 01-029</i> .....	<i>1-29</i>
<i>Клапаны невозвратно-запорные PN16</i>	<i>Рис. 01-030</i> .....	<i>1-30</i>
<i>Клапаны невозвратно-запорные PN16</i>	<i>Рис. 01-031</i> .....	<i>1-31</i>
<i>Клапаны невозвратно-запорные PN40</i>	<i>Рис. 01-032</i> .....	<i>1-32</i>
<i>Клапаны невозвратно-запорные PN10/16</i>	<i>Рис. 01-033</i> .....	<i>1-33</i>
<i>Клапаны самозапорные PN 16</i>	<i>Рис. 01-034</i> .....	<i>1-34</i>
<i>Клапаны самозапорные PN 40</i>	<i>Рис. 01-035</i> .....	<i>1-35</i>
<i>Клапаны самозапорные PN 10</i>	<i>Рис. 01-036</i> .....	<i>1-36</i>
<i>Клапаны дренажные самозапорные PN 16</i>	<i>Рис. 01-037</i> .....	<i>1-37</i>
<i>Клапаны дренажные самозапорные PN 16</i>	<i>Рис. 01-038</i> .....	<i>1-38</i>
<i>Коробка клапанная PN 10</i>	<i>Рис. 01-039</i> .....	<i>1-39</i>

клапаны быстрозапорные,  
 дистанционно-управляемые, PN16  
 - компактные -  
 проходные; с подпружиниванием  
 из высокопрочного чугуна GGG40.3  
 внутренние детали нерж. сталь  
 размер по фланцам DIN 3202/EN 558 F1  
 фланцы в соотв. с DIN PN 10/16  
 макс. рабочая температура до + 140° С  
 тип 01-001-А: с рукояткой под тросовый привод  
 тип 01-001-В: с цилиндром для гидро или пневмо  
 привода

**Применение:**

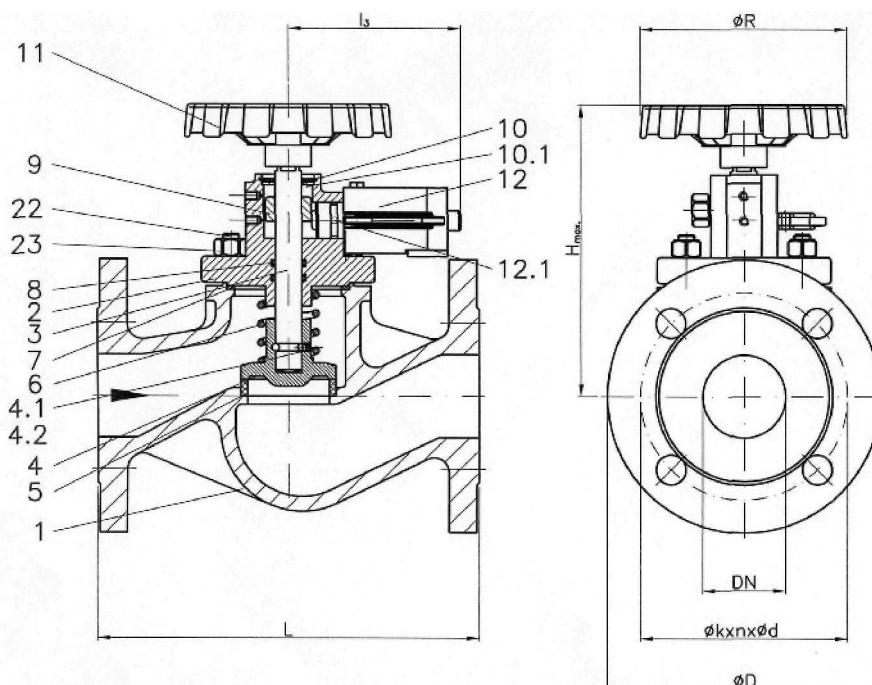
Простой и надёжный предохранительный  
 клапан, который может быть закрыт в любой  
 момент из легко доступного места.  
 Соответствует требованиям различных КО.

**Проводимые среды:**

Топливо, дизельное масло и т.д.

**спецификация материалов:**

корпус:	GGG40.3	0.7043
крышка:	GGG40.3	0.7043
седло:	нерж. сталь	1.4021
тарелка:	нерж. сталь	1.4021
шток:	нерж. сталь	1.4021



тип 01-001-А: с рукояткой  
 тип 01-001-В: с цилиндром для гидро и пневмо привода  
 Также возможно: клапаны из стали GSC-25; номинальное давление PN 40

NW/DN	L	H max.	D	PCD	отв.	L3	R	KG
15	130	250	95	65	4x 14	104	125	3,5
20	150	250	105	75	4x 14	104	125	4,0
25	160	250	115	85	4x 14	104	125	5,0
32	180	260	140	100	4x 18	104	125	6,0
40	200	270	150	110	4x 18	104	125	8,0
50	230	275	165	125	4x 18	104	125	10,0
65	290	305	185	145	4x 18	100	175	16,0
80	310	305	200	160	8x 18	100	175	22,0

клапаны быстрозапорные,  
 дистанционно-управляемые, PN 16  
 - компактные -  
 угловые, с подпружиниванием  
 из высокопрочного чугуна GGG40.3  
 внутренние детали нерж. сталь  
 размер по фланцам DIN 3202/EN 558 F32  
 фланцы в соотв. с DIN PN 10/16  
 макс. рабочая температура + 140° С  
 тип 01-002-А: с рукояткой под тросовый привод  
 тип 01-002-В: с цилиндром для гидро или пневмо  
 Привода

**Применение:**

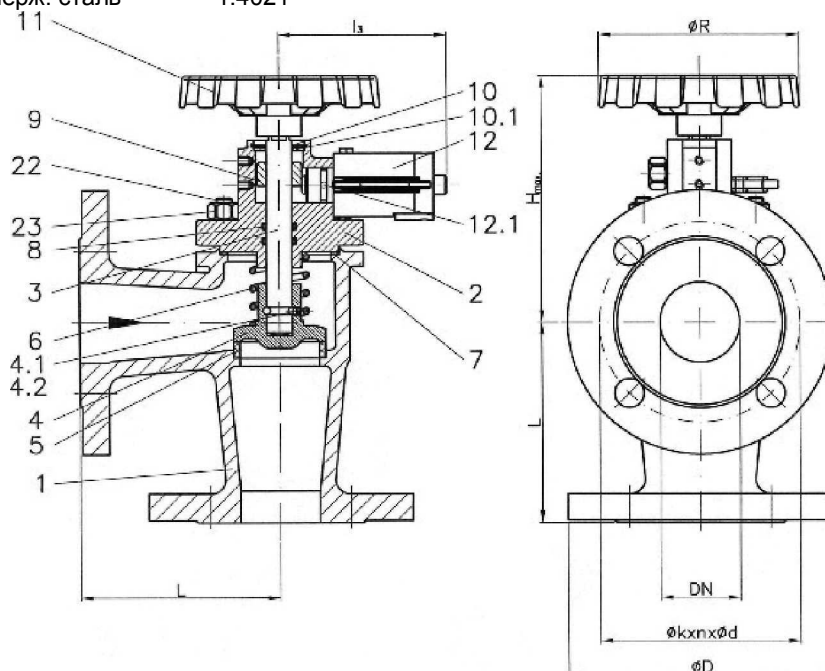
Простой и надёжный предохранительный клапан, который может быть закрыт в любой момент из легко доступного места. Соответствует требованиям различных КО.

**Проводимые среды:**

Топливо, дизельное масло и т.д.

**спецификация материалов:**

корпус:	GGG40.3	0.7043
крышка:	GGG40.3	0.7043
седло:	нерж. сталь	1.4021
тарелка:	нерж. сталь	1.4021
шток:	нерж. сталь	1.4021



тип 01-002-А: с рукояткой  
 тип 01-002-В: с цилиндром для гидро или пневмо привода  
 Также возможно: клапаны из стали GSC-25; номинальное давление PN 40

NW/DN	L	H max.	D	PCD	отв.	13	R	KG
15	90	250	95	65	4x14	104	125	3,5
20	95	250	105	75	4x 14	104	125	4,0
25	100	250	115	85	4x 14	104	125	5,0
32	105	260	140	100	4x 18	104	125	6,0
40	115	270	150	110	4x18	104	125	8,0
50	125	275	165	125	4x18	104	125	10,0
65	145	265	185	145	4x18	100	175	18,0
80	155	270	200	160	8x 18	100	175	22,0

клапаны быстрозапорные, дистанционно-управляемые, PN 16  
 проходные; с подпружиниванием  
 из высокопрочного чугуна GGG40.3  
 внутренние детали нерж. сталь  
 размер по фланцам DIN 3202/EN 558 F1  
 фланцы в соотв. с DIN PN 10/16  
 макс. рабочая температура до + 140° С  
 тип 01-003-А: с ручяоткой под тросовый привод  
 тип 01-003-В: с пневмоцилиндром  
 тип 01-003-С: с гидроцилиндром

**Применение:**

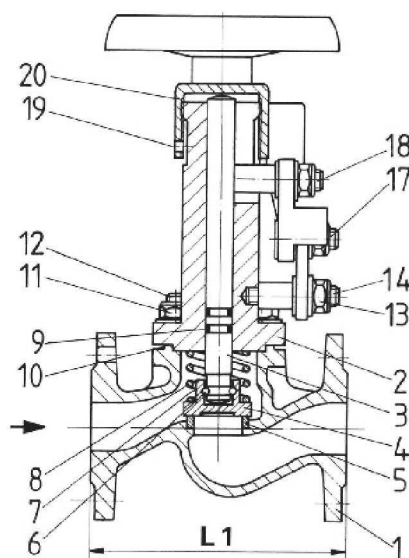
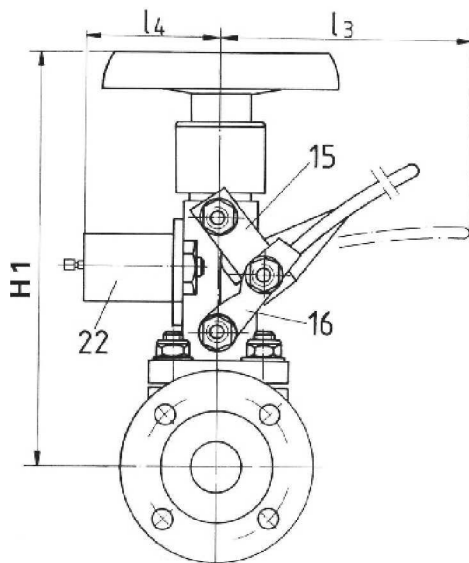
Простой и надёжный предохранительный клапан, который может быть закрыт в любой момент из легко доступного места. Соответствует требованиям различных КО.

**Проводимые среды:**

Топливо, дизельное масло и т.д.

**спецификация материалов:**

корпус:	GGG40.3	0.7043
крышка:	GGG40.3	0.7043
седло:	нерж. сталь	1.4021
тарелка:	нерж. сталь	1.4021
шток:	нерж. сталь	1.4021



тип 01-003-А: с ручяоткой  
 тип 01-003-В: с пневмоцилиндром  
 тип 01-003-С: с гидроцилиндром  
 также возможно: клапаны из стали GSC-25; номинальное давление PN 40

NW/DN	L1	H1	D	PCD	отв.	13	14	KG
15	130	250	95	65	4x 14	140	100	4,3
20	150	250	105	75	4x14	140	100	5,0
25	160	250	115	85	4x14	140	100	6,0
32	180	260	140	100	4x18	140	100	7,0
40	200	270	150	110	4x 18	140	100	10
50	230	275	165	125	4x 18	140	100	12
65	290	340	185	145	4x 18	170	110	16
80	310	350	200	160	8x18	170	110	22
100	350	370	220	180	8x18	240	110	34
125	400	420	250	210	8x18	240	110	52
150	480	430	285	240	8x22	240	110	65
200	600	505	340	295	8x22	270	130	120
250	730	575	395	350	12x22	270	130	210

клапаны быстрозапорные,  
 дистанционно-управляемые, PN 16  
 угловые, с подпружиниванием  
 из высокопрочного чугуна GGG40.3  
 внутренние детали нерж. сталь  
 размер по фланцам DIN 3202/EN 558 F32  
 фланцы в соотв. с DIN PN 10/16  
 макс. рабочая температура до + 140° С  
 тип 01-004-А: с ручяжкой под тросовый привод  
 тип 01-004-В: с пневмоцилиндром  
 тип 01-004-С: с гидроцилиндром

**Применение:**

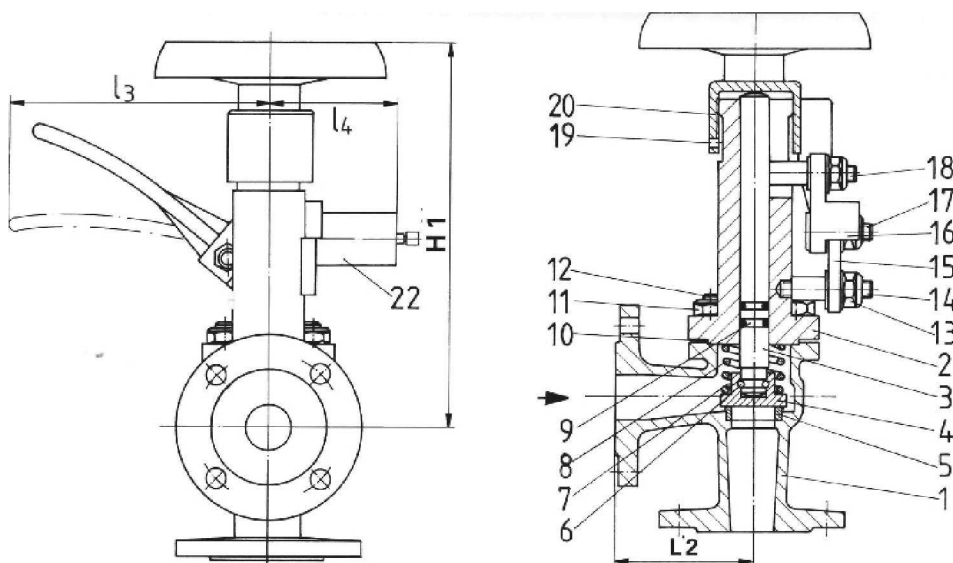
Простой и надёжный предохранительный клапан, который может быть закрыт в любой момент из легко доступного места. Соответствует требованиям различных КО.

**Проводимые среды:**

Топливо, дизельное масло и т.д.

**спецификация материалов:**

корпус:	GGG40.3	0.7043
крышка:	GGG40.3	0.7043
седло:	нерж. сталь	1.4021
тарелка:	нерж. сталь	1.4021
шток:	нерж. сталь	1.4021



тип 01-004-А: с ручяжкой  
 тип 01-004-В: с пневмоцилиндром  
 тип 01-004-С: с гидроцилиндром  
 Также возможно: клапаны из стали GSC-25; номинальное давление PN 40

NW/DN	L2	H1	D	PCD	отв.	13	14	KG
15	90	250	95	65	4x 14	140	100	5,0
20	95	250	105	75	4x 14	140	100	6,0
25	100	250	115	85	4x 14	140	100	6,7
32	105	260	140	100	4x18	140	100	8,0
40	115	270	150	110	4x18	140	100	10
50	125	275	165	125	4x18	140	100	12
65	145	340	185	145	4x 18	170	110	16
80	155	350	200	160	8x 18	170	110	19
100	175	370	220	180	8x 18	240	110	29
125	200	420	250	210	8x18	240	110	44
150	225	430	285	240	8x22	240	110	58
200	275	505	340	295	8x22	270	130	105
250	325	575	395	350	12x22	270	130	163

# Станция гидравлическая управляющая

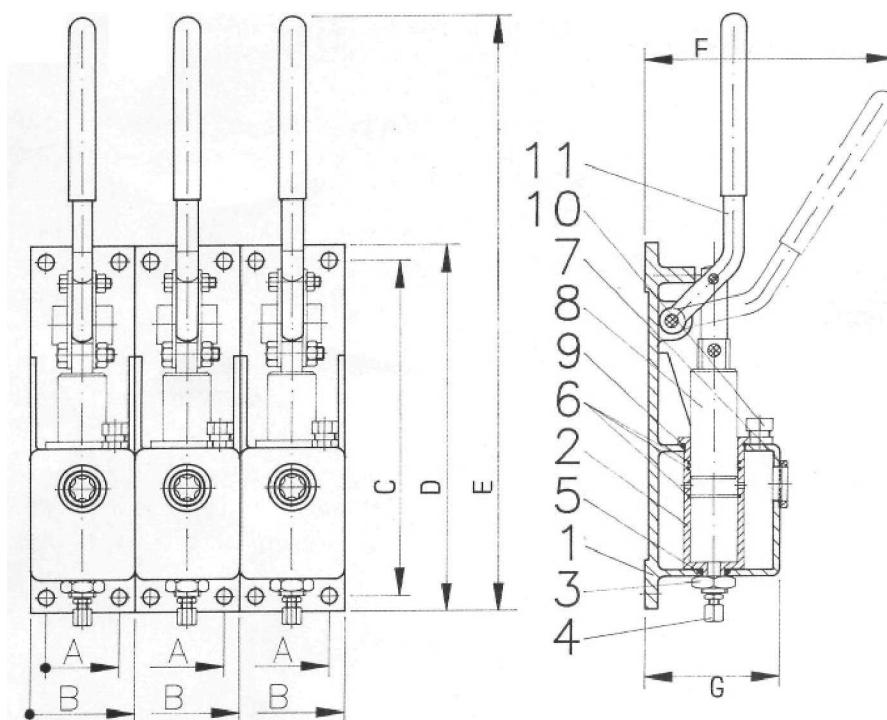
**Рис. 01-005**

станция гидравлическая  
 для управления быстрозапорными клапанами  
 с гидроцилиндрами (страница 01-01 до 01-04)  
 корпус из алюминия; с общим резервуаром  
 кол-во рукояток – от 1 до 6 (по заказу)  
 с возможностью управления одним пускателем  
 (рукояткой) до 5 быстрозапорными клапанами  
 управляющее давление: 8 bar  
 рабочий объём: 50 см куб.

Проводимые среды:  
 масло для гидравлических систем

**спецификация материалов:**

корпус:	сталь	St – 37
цилиндр:	сталь	9 S20 к
уплотнение:	пербунал	NBR
поршень:	нерж. сталь	1.4305



тип 01-005

кол-во рукояток	A	B	C	D	E	F	G	KG
1	60	80						3,4
2	140	160						6,8
3	220	240	280	300	480	290	112	10,2
4	300	320						13,5
5	380	400						17,0
6	460	480						20,3

## Клапаны пожарные PN 16

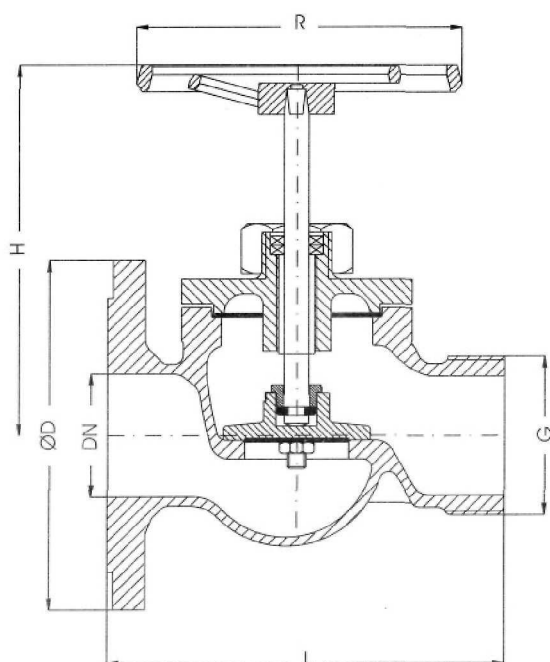
**Рис. 01-006**

клапаны пожарные (обмыва палубы) DIN 86211, PN 16  
 проходные или угловые  
 бронза RG 5  
 впуск: фланцевое соед. DIN PN 16  
 выпуск: BSP-наружная резьба,  
 с гайками РОТа, латунными  
 (муфты других систем - по заказу)

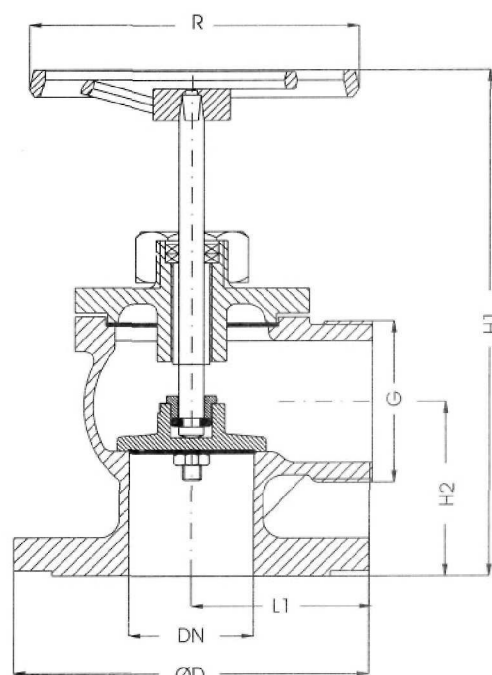
Проводимые среды:  
 вода пресная, вода морская, холодная и горячая

### спецификация материалов:

корпус:	бронза RG 5	2.1096
крышка:	бронза RG 5	2.1096
шток:	латунь	2.0540
тарелка:	латунь/EPDM	2.0540
муфты:	латунь	2.0380



тип 01-006-A



тип 01-006-B

NW/DN	L	L1	D	PCD	отв.	H	H1	R	KG	KG
									012060	012160
40	150	65	150	110	4x18	160	140	140	5,0	5,0
50	167	72	165	125	4x18	165	140	140	6,5	5,7
65	200	100	185	145	4x 18	180	160	150	12,0	11,5

## Клапаны пожарные угловые PN 16

Рис. 01-007

клапаны пожарные (обмыва палубы) DIN 14461, PN 16  
угловые 30°

Проводимые среды:

вода пресная, вода морская, холодная и горячая

латунь

впуск: BSP-резьба наружная

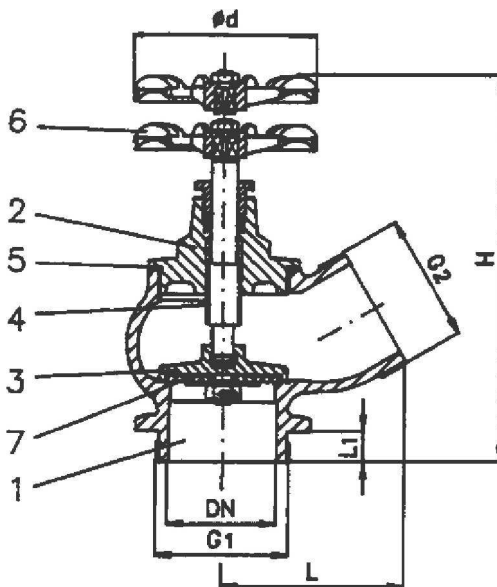
выпуск: BSP-резьба наружная или.

в комплекте гайками РОТа, латунными

(муфты других систем - по заказу)

### спецификация материалов:

корпус:	латунь	2.0380
крышка:	латунь	2.0380
шток:	латунь	2.0380
тарелка:	латунь /EPDM	2.0380
муфты:	латунь	2.0380



тип 01-007

NW/DN	G1	G2	L	L1	H (закр.)	H (откр.)	0d	KG
25	1"	1"	50	15	130	140	80	0,8
40	1 ½"	1 ½"	70	17	135	147	95	1,3
50	2"	2"	80	17	155	170	95	1,5
65	2 ½"	2 ½"	100	19	185	215	95	2,3



# Клапаны двустороннего действия PN 16

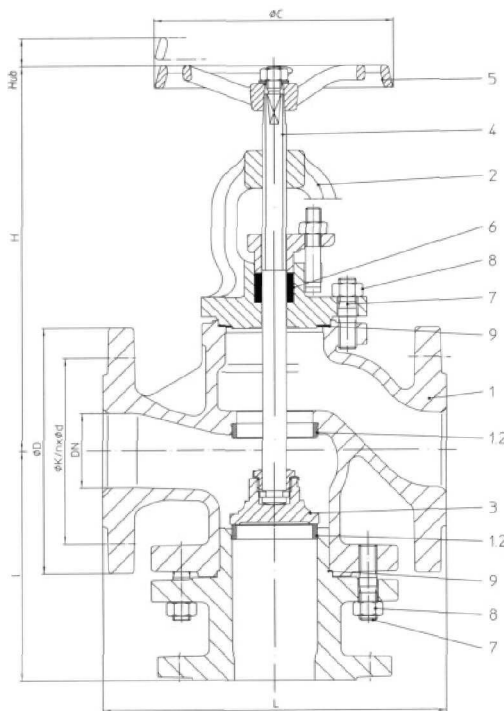
**Рис. 01-008**

клапаны двустороннего действия, PN 16  
чугун GG-25  
внутренние детали нерж. сталь  
размер по фланцам в соотв. DIN 3202/EN 558 F1  
фланцы в соотв. с DIN PN 10/16  
допустимое рабочее давление и температура в соотв. с DIN 2401

Проводимые среды: воздух, вода морская, вода пресная, вода трюмная, газ, кислоты, конденсат, масло, пар, топливо, холодильный агент, жидкий груз.

**спецификация материалов:**

корпус:	GG-25	0.6025
крышка:	GG-25	0.6025
седло:	нерж. сталь	1.4021
тарелка:	нерж. сталь	1.4021
шток:	нерж. сталь	1.4021



тип 01-008

**ВОЗМОЖНО:**

тип 01-008-1 из чугуна GG-25, седло из бронзы  
тип 01-008-2 из стали GSC-25 (PN 25/40)

NW/DN	L	l	H	Hub	OC	D	PCD	отв.	KG
15	130	120	207	30	140	95	65	4x 14	6,5
20	150	120	207	30	140	105	75	4x 14	7,9
25	160	140	227	35	160	115	85	4x 14	11
32	180	140	227	35	160	140	100	4x 18	13
40	200	165	270	45	180	150	110	4x 18	18
50	230	165	270	45	180	165	125	4x 18	20
65	290	180	292	50	200	185	145	4x 18	30
80	310	195	340	60	225	200	160	8x 18	43
100	350	225	371	65	250	220	180	8x 18	59
125	400	260	429	75	300	250	210	8x18	70
150	480	300	530	75	520	285	240	8x22	125
200	600	350	562	90	520	340	295	8x22	155
250	730	440	665	90	520	395	350	12x22	290

# Проставка межфланцевая глухая PN 16

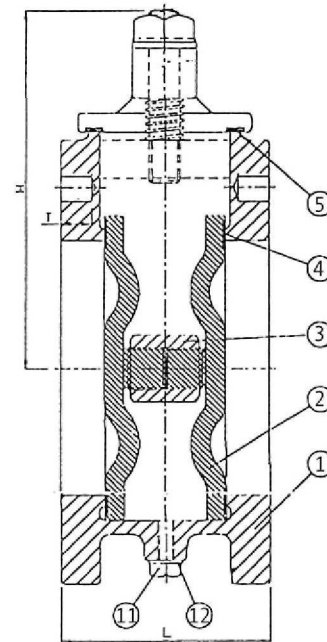
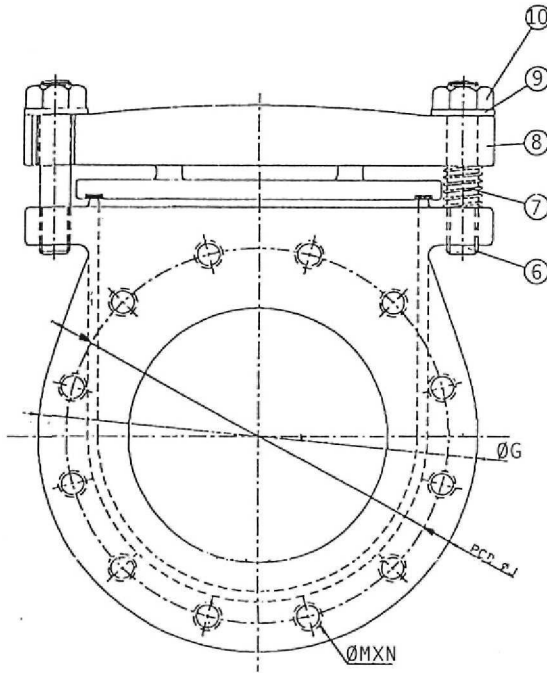
**Рис. 01-009**

проставка межфланцевая глухая, PN 16  
 корпус – сталь GSC-25 или  
 корпус из нерж. стали  
 фланцы в соотв. с DIN PN 10/16  
 допустимое рабочее давление и  
 температура в соотв. с DIN 2401

Проводимые среды: воздух, вода морская, вода  
 пресная, газ, кислоты, конденсат, масло, пар,  
 топливо.

**спецификация материалов:**

корпус:	тип 01-009-1:	GSC-25	1.0619
диск:	тип 01-009-1:	GSC-25	1.0619
корпус:	тип 01-009-2:	нерж. сталь	1.4408
диск:	тип 01-009-2:	нерж. сталь	1.4408
уплотнение:	PTFE		



тип 01-009-1 (сталь)  
 тип 01-009-2 (нерж. сталь)

NW/DN	L	H	D	PCD	отв.	KG
50	154	170	165	125	4x18	21
65	154	190	185	145	4x18	23
80	154	200	200	160	8x18	30
100	162	215	220	180	8x18	34
125	162	250	250	210	8x18	43
150	162	260	285	240	8x22	50
200	162	305	340	295	8x22	68
250	200	330	395	350	12x22	90
300	200	360	445	400	12x22	115

## Клапаны отливные бортовые PN 16

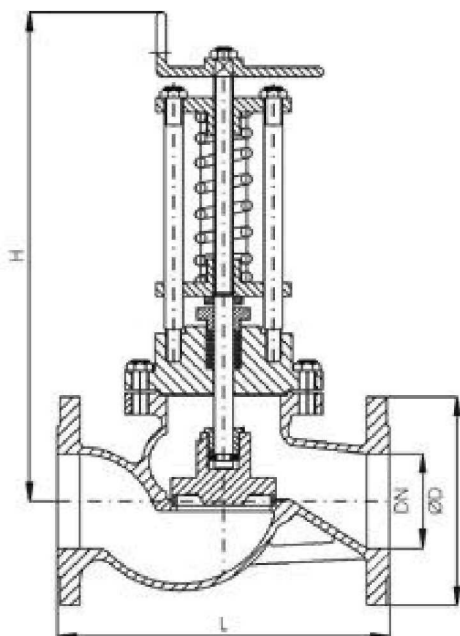
Рис. 01-010

клапаны отливные, прямые и угловые, PN 16  
с наружной пружиной, регулировка 0,1 - 0,5 bar  
из высокопрочного чугуна GGG40.3  
внутренние детали - бронза RG 5  
размер по фланцам DIN 3202/EN 558 F1/F32  
фланцы в соотв. с DIN PN 10/16  
допустимое рабочее давление и  
температура в соотв. с DIN 2401

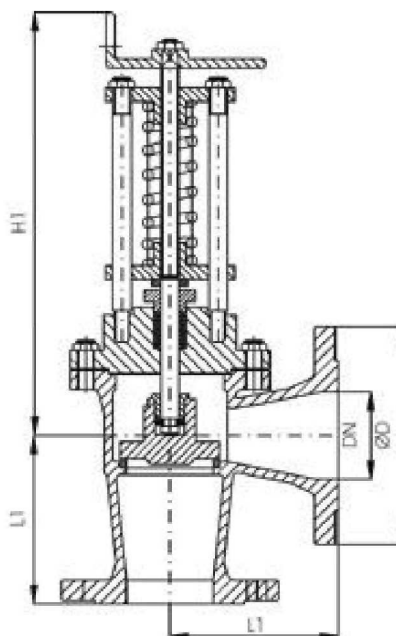
Проводимые среды:  
вода морская, вода пресная, вода трюмная,  
жидкий груз, топливо, масло, воздух, газ, пар, вода  
питательная, нефтепродукты.

### спецификация материалов:

корпус:	GGG40.3	0.7043
крышка:	GGG40.3	0.7043
седло:	бронза RG 5	2.1096
тарелка:	бронза RG 5	2.1096
шток:	спец. латунь	2.0540



тип 01-010-A



тип 01-010-B

NW/DN	L	L1	D	PCD	отв.	H	H1	KG 014725	KG 014825
15	130	90	95	65	4x 14	270	250	7	7
20	150	95	105	75	4x 14	270	250	7	7
25	160	100	115	85	4x 14	285	265	8	7
32	180	105	140	100	4x18	310	285	9	9
40	200	115	150	110	4x 18	340	320	11	10
50	230	125	165	125	4x 18	395	380	15	14
65	290	145	185	145	4x 18	435	410	19	18
80	310	155	200	160	8x18	480	440	32	30
100	350	175	220	180	8x18	510	465	42	35
125	400	200	250	210	8x18	600	550	60	52
150	480	225	285	240	8x22	600	595	85	70
175	-	-	-	-	-	-	-	-	-
200	600	275	340	295	8x22	835	765	140	115
250	730	325	395	350	12x22	1030	965	250	200
300	850	375	445	400	12x22	1065	980	360	260

клапаны невозвратно-запорные с подпружиниванием: см. типы 017925/018925

## Клапаны мембранные PN 10

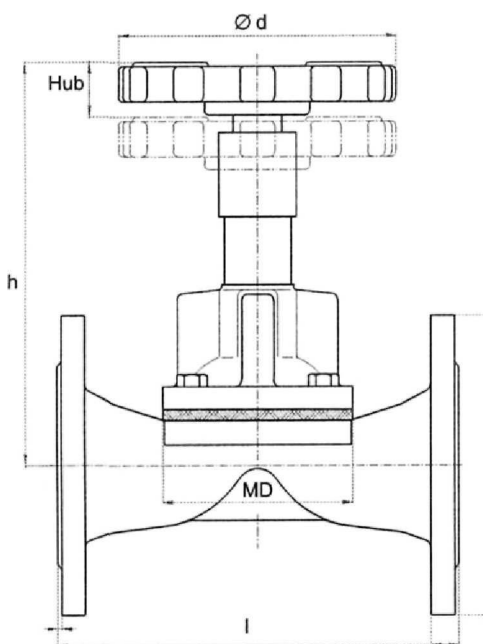
Рис. 01-011

клапаны мембранные, необслуживаемые, PN 10  
чугун GG-25  
с внутренней облицовкой или без  
размер по фланцам по DIN 3202-F1 (ISO 5752/1)  
фланцы в соотв. с DIN PN 10  
допустимое рабочее давление от вакуума до 10 bar  
допустимая рабочая температура до + 120° C;  
в зависимости от материала мембраны

Проводимые среды:  
жидкости, газ, воздух, в зависимости от мембраны

### спецификация материалов:

корпус:	GG-25	0.6025
крышка:	GG-25	0.6025
нажимная часть:	GG-25	0.6025
шток:	нерж. сталь	1.4104
мембрана:	MR (Butyl), NBR, EPDM гипалон или PTFE	



тип 01-011-A (без внутренней облицовки)  
тип 01-011-B (с резиновой облицовкой внутри)

NW/DN	I	D	PCD	отв.	h	MD	Ø d	KG
15	130	95	65	4x14	108	58 x 62	63	2,5
20	150	105	75	4x14	108	58 x 62	63	3,0
25	160	115	85	4x14	140	68 x 72	100	4,0
32	180	140	100	4x18	165	90 x 100	100	5,5
40	200	150	110	4x18	165	90 x 100	100	8,0
50	230	165	125	4x18	200	107x124	125	12
65	290	185	145	4x18	245	157x187	200	19
80	310	200	160	8x18	265	Ø 225	200	25
100	350	220	180	8x18	340	Ø 225	200	39
125	400	250	210	8x18	405	Ø 258	250	53
150	480	285	240	8x22	450	Ø 303	400	78
200	600	340	295	8x22	595	Ø 415	400	162

Возможны некоторые варианты исполнения под заказ.

## Клапаны мембранные проходные PN 10

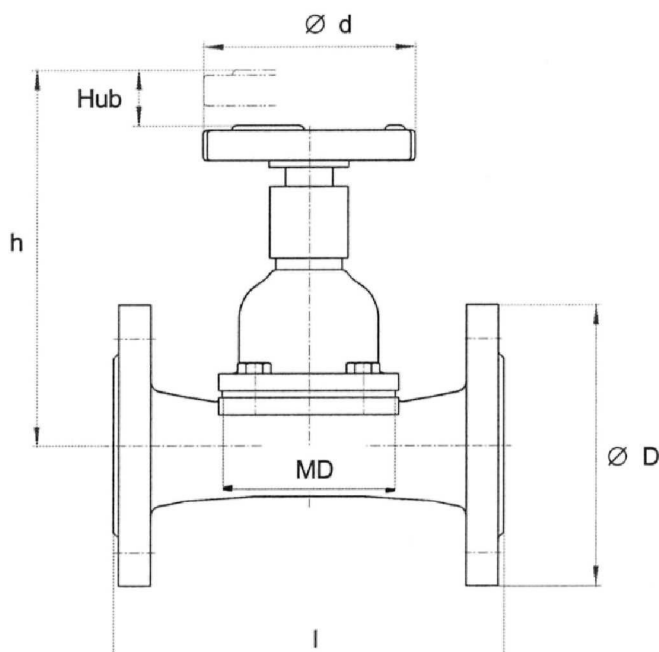
Рис. 01-012

клапаны мембранные, необслуживаемые, PN 10  
проходные, тип „КВ”  
чугун GG-25, с внутренней облицовкой или без  
размер по фланцам DIN 3202-F1 (ISO 5752/1)  
фланцы в соотв. с DIN PN 10  
допустимое рабочее давление от вакуума до 10 bar  
допустимая рабочая температура до + 120° С;  
в зависимости от материала мембраны

Проводимые среды:  
жидкости, газ, воздух, в зависимости от мембраны

### спецификация материалов:

корпус:	GG-25	0.6025
крышка:	GG-25	0.6025
нажимная часть:	GG-25	0.6025
шток:	нерж. сталь	1.4104
мембрана:	MR (Butyl), NBR, EPDM или гипалон	



тип 01-012-A (без внутренней облицовки)  
тип 01-012-B (с резиновой облицовкой внутри)

NW/DN	I	D	PCD	отв.	h	MD	Ø d	KG
15	130	95	65	4x14	93	70x46	63	2,0
20	150	105	75	4x14	93	70x46	63	3,5
25	160	115	85	4x14	155	86x67	100	4,0
32	180	140	100	4x18	155	86x67	100	6,5
40	200	150	110	4x18	155	86x67	100	7,0
50	230	165	125	4x18	220	111x86	125	10
65	290	185	145	4x18	280	136x108	200	16
80	310	200	160	8x18	320	169x134	200	20
100	350	220	180	8x18	370	Ø 198	250	27
125	400	250	210	8x18	360	Ø 230	320	55
150	480	285	240	8x22	440	Ø 285	400	75
200	600	340	295	8x22	560	Ø 337	400	125

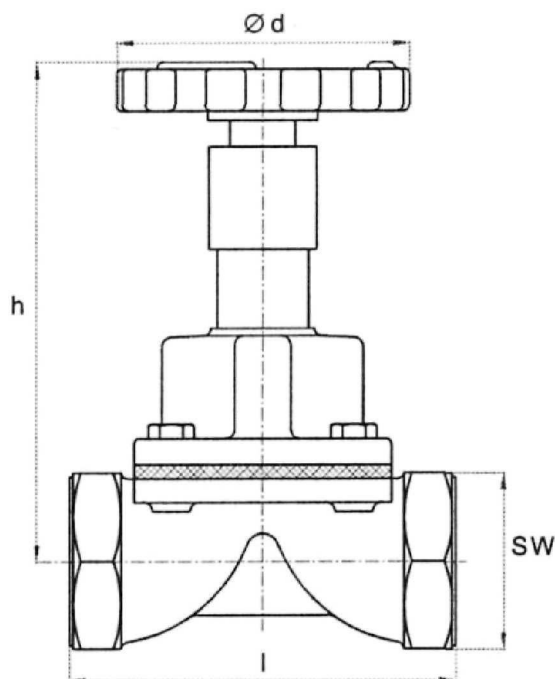
Возможны некоторые варианты исполнения под заказ.

клапаны мембранные, необслуживаемые, PN 10  
 чугун GG-25  
 с внутренней облицовкой или без  
 с внутренней резьбой в соотв. с DIN 2999/1 (ISO 7/1)  
 допустимое рабочее давление от вакуума до 10 bar  
 допустимая рабочая температура до + 120° C;  
 в зависимости от материала мембраны

Проводимые среды:  
 жидкости, газ, воздух, в зависимости от мембраны

**спецификация материалов:**

корпус:	GG-25	0.6025
крышка:	GG-25	0.6025
нажимная часть:	GG-25	0.6025
шток:	нерж. сталь	1.4104
мембрана:	MR (Butyl), NBR, EPDM Nupalon oder PTFE	



тип 01-013-A (без облицовки)  
 тип 01-013-B (с резиновой облицовкой внутри)

NW/DN	I	h	sw	Hub	MD	Ø d	KG
G ½"	85	110	41	8	58 x 62	63	1
G ¾"	85	110	41	8	58 x 62	63	1
G 1"	110	148	46	11	68 x 72	100	2
G 1 ¼"	120	173	55	18	68 x 72	100	3
G 1 ½"	140	176	60	18	107x 124	100	4
G 2"	165	210	75	26	132x 144	125	6

Возможны некоторые варианты исполнения под заказ

# Клапаны запорные чугун/сталь PN 16

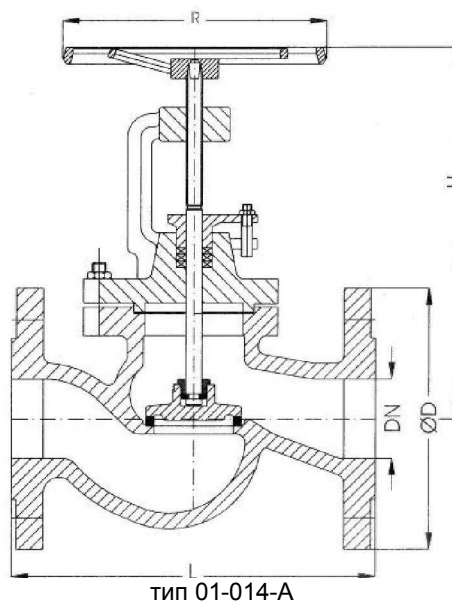
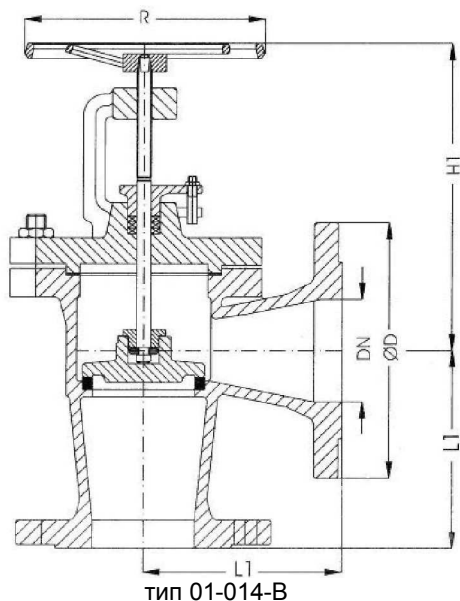
# Рис. 01-014

клапаны запорные проходные и угловые, PN 16  
 чугун GG-25, DIN 86251-01  
 внутренние детали нерж. сталь  
 размер по фланцам DIN 3202/EN 558 F1/F32  
 фланцы в соотв. с DIN PN 10/16  
 допустимое рабочее давление и  
 температура в соотв. с DIN 2401

Проводимые среды:  
 жидкости, газ, воздух, в зависимости от мембраны

### спецификация материалов:

корпус:	GG-25	0.6025
крышка:	GG-25	0.6025
седло:	нерж. сталь	1.4021
тарелка:	нерж. сталь	1.4021
шток:	нерж. сталь	1.4021



NW/DN	L	L1	D	PCD	отв.	H	H1	R	KG	KG
									017010	018010
15	130	90	95	65	4x14	172	155	100	3,3	5,0
20	150	95	105	75	4x14	168	163	100	3,8	5,5
25	160	100	115	85	4x14	192	185	120	5,4	7,5
32	180	105	140	100	4x18	210	212	140	8,0	9,0
40	200	115	150	110	4x18	225	212	140	9,4	11,0
50	230	125	165	125	4x18	245	224	160	13,6	14,0
65	290	145	185	145	4x18	282	274	160	18,0	20,0
80	310	155	200	160	8x18	337	340	240	31,0	34,0
100	350	175	220	180	8x18	378	377	240	40,0	42,0
125	400	200	250	210	8x18	438	422	280	62,0	61,0
150	480	225	285	240	8x22	470	485	320	86,0	85,0
200	600	275	340	295	8x22	570	574	360	153	134
250	730	325	395	350	12x22	691	691	400	207	200
300	850	375	445	400	12x22	760	550	520	277	247
350	980	425	505	460	16x22	860	630	520	530	300
400	1.100	475	565	515	16x26	880	780	520	600	570

Возможны некоторые варианты исполнения под заказ.

# Клапаны запорные чугун/бронза PN 16

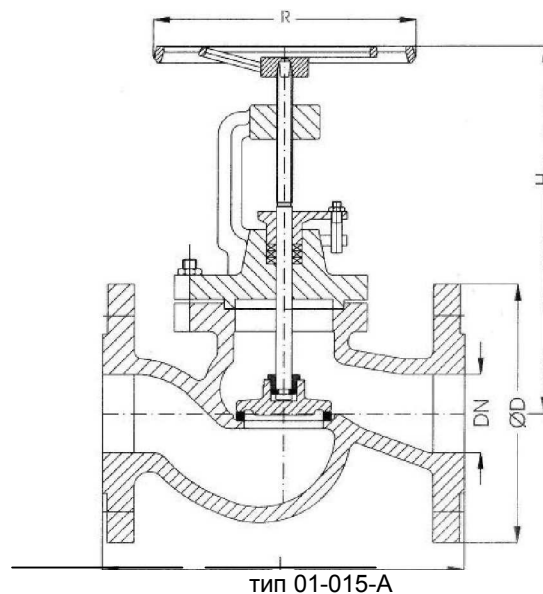
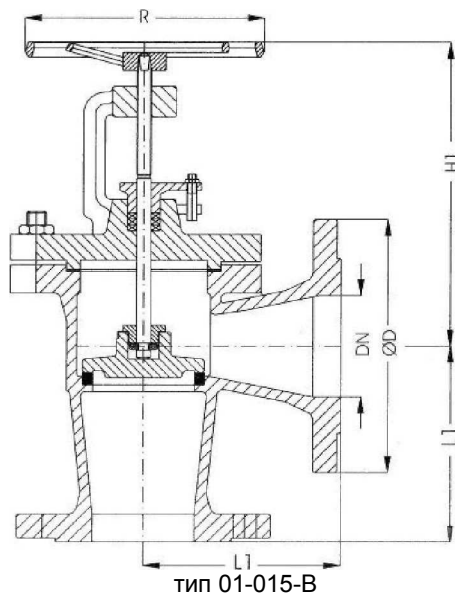
# Рис. 01-015

клапаны запорные проходные и угловые, PN 16  
 чугун GG-25, DIN 86251-02  
 внутренние детали бронза RG 5  
 размер по фланцам DIN 3202/EN 558 F1/F32  
 фланцы в соотв. с DIN PN 10/16  
 допустимое рабочее давление и  
 температура в соотв. с DIN 2401

Проводимые среды:  
 Горячая и холодная вода, масло, воздух и т.д.

### спецификация материалов:

корпус:	GG-25	0.6025
крышка:	GG-25	0.6025
седло:	бронза RG 5	2.1096
тарелка:	бронза RG 5	2.1096
шток:	спец. латунь	2.0540



NW/DN	L	L1	D	PCD	отв.	H	H1	R	KG	KG
									017015	018015
15	130	90	95	65	4x 14	172	155	100	3,3	5,0
20	150	95	105	75	4x 14	168	163	100	3,8	5,5
25	160	100	115	85	4x 14	192	185	120	5,4	7,5
32	180	105	140	100	4x 18	210	212	140	8,0	9,0
40	200	115	150	110	4x 18	225	212	140	9,4	11,0
50	230	125	165	125	4x 18	245	224	160	13,6	14,0
65	290	145	185	145	4x 18	282	274	160	18,0	20,0
80	310	155	200	160	8x 18	337	340	240	31,0	34,0
100	350	175	220	180	8x 18	378	377	240	40,0	42,0
125	400	200	250	210	8x 18	438	422	280	62,0	61,0
150	480	225	285	240	8x22	470	485	320	86,0	85,0
175	-	-	-	-	-	-	-	-	-	-
200	600	275	340	295	8x22	570	574	360	153	134
250	730	325	395	350	12x22	691	691	400	207	200
300	850	375	445	400	12x22	760	550	520	277	247
350	980	425	505	460	16x22	860	630	520	530	300
400	1100	475	565	515	16x26	880	780	520	600	570

Возможны некоторые варианты исполнения под заказ.



# Клапаны запорные чугун/сталь PN 16

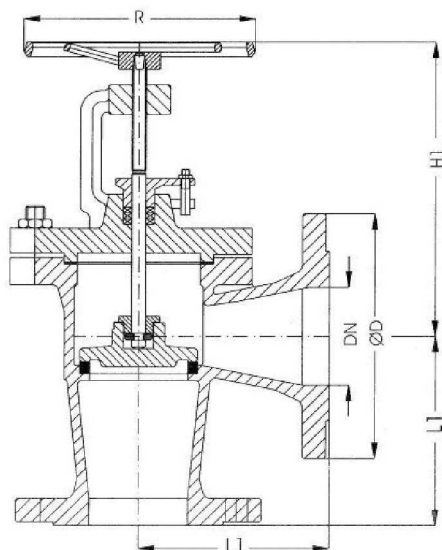
# Рис. 01-016

клапаны запорные проходные и угловые, PN 16  
из высокопрочного чугуна GGG40.3, DIN 86251-01  
внутренние детали нерж. сталь  
размер по фланцам DIN 3202/EN 558 F1/F32  
фланцы в соотв. с DIN PN 10/16  
допустимое рабочее давление и  
температура в соотв. с DIN 2401

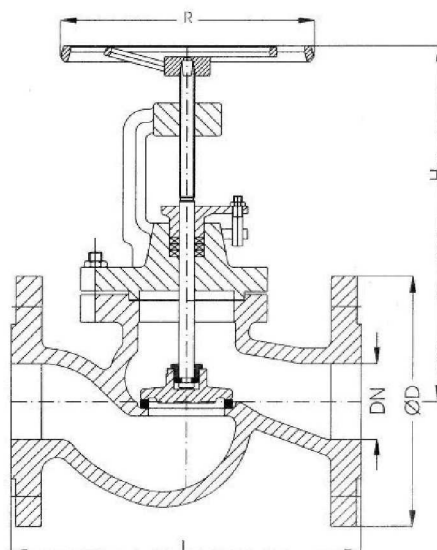
Проводимые среды:  
Горячая вода, пар, воздух и т.д.

### спецификация материалов:

корпус:	GGG40.3	0.7043
крышка:	GGG40.3	0.7043
седло:	нерж. сталь	1.4021
тарелка:	нерж. сталь	1.4021
шток:	нерж. сталь	1.4021



тип 01-016-B



тип 01-016-A

NW/DN	L	L1	D	PCD	отв.	H	H1	R	KG	KG
15	130	90	95	65	4x 14	172	155	100	017020	018020
20	150	95	105	75	4x 14	168	163	100	3,3	5,0
25	160	100	115	85	4x 14	192	185	120	3,8	5,5
32	180	105	140	100	4x 18	210	212	140	5,4	7,5
40	200	115	150	110	4x 18	225	212	140	8,0	9,0
50	230	125	165	125	4x 18	245	224	160	9,4	11,0
65	290	145	185	145	4x 18	282	274	160	13,6	14,0
80	310	155	200	160	8x 18	337	340	240	18,0	20,0
100	350	175	220	180	8x 18	378	377	240	31,0	34,0
125	400	200	250	210	8x 18	438	422	280	40,0	42,0
150	480	225	285	240	8x22	470	485	320	62,0	61,8
175	-	-	-	-	-	-	-	-	86,0	85,0
200	600	275	340	295	8x22	570	574	360	-	-
250	730	325	395	350	12x22	691	691	400	153	134
300	850	375	445	400	12x22	760	550	520	207	200
350	980	425	505	460	16x22	860	630	520	277	247
400	1100	475	565	515	16x26	880	780	520	530	300
									600	570

Возможны некоторые варианты исполнения под заказ.

## Клапаны запорные чугун/бронза PN 16

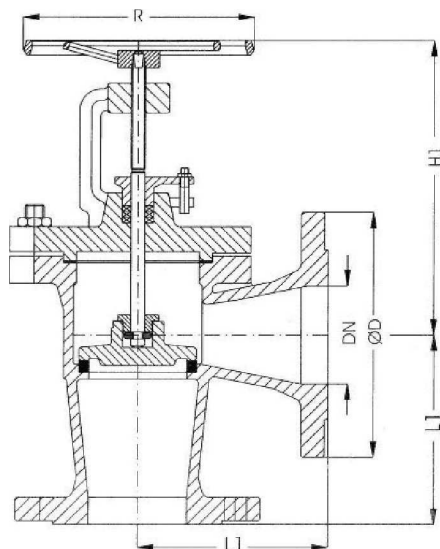
Рис. 01-017

клапаны запорные проходные и угловые, PN 16  
из высокопрочного чугуна GGG40.3, DIN 86251-02  
внутренние детали бронза RG 5  
размер по фланцам DIN 3202/EN 558 F1/F32  
фланцы в соотв. с DIN PN 10/16  
допустимое рабочее давление и  
температура в соотв. с DIN 2401

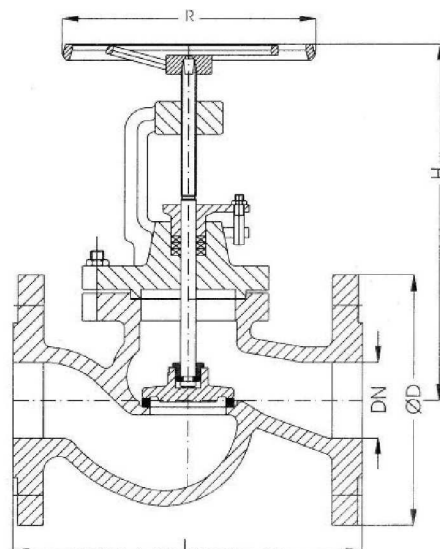
Проводимые среды:  
Горячая и холодная вода, масло, воздух и т.д.

### спецификация материалов:

корпус:	GGG40.3	0.7043
крышка:	GGG40.3	0.7043
седло:	бронза RG 5	2.1096
тарелка:	бронза RG 5	2.1096
шток:	спец. латунь	2.0540



тип 01-017-B



тип 01-017-A

NW/DN	L	L1	D	PCD	отв.	H	H1	R	KG 017025	KG 018025
15	130	90	95	65	4x 14	172	155	100	3,3	5,0
20	150	95	105	75	4x 14	168	163	100	3,8	5,5
25	160	100	115	85	4x 14	192	185	120	5,4	7,5
32	180	105	140	100	4x 18	210	212	140	8,0	9,0
40	200	115	150	110	4x 18	225	212	140	9,4	11,0
50	230	125	165	125	4x 18	245	224	160	13,6	14,0
65	290	145	185	145	4x 18	282	274	160	18,0	20,0
80	310	155	200	160	8x 18	337	340	240	31,0	34,0
100	350	175	220	180	8x 18	378	377	240	40,6	42,0
125	400	200	250	210	8x 18	438	422	280	62,0	61,0
150	480	225	285	240	8x22	470	485	320	86,0	85,0
175	-	-	-	-	-	-	-	-	-	-
200	600	275	340	295	8x22	570	574	360	153	134
250	730	325	395	350	12x22	691	691	400	207	200
300	850	375	445	400	12x22	760	550	520	277	247
350	980	425	505	460	16x22	860	630	520	530	300
400	1.100	475	565	515	16x26	880	780	520	600	570

Возможны некоторые варианты исполнения под заказ

**ЗАО**  
**«ИНМОР»**

тел.: +7(812) 296-13-49 / 907-47-93  
факс.: +7(812) 296-13-50  
e-mail: inmor1@inmor.ru  
Web: [www.inmor.ru](http://www.inmor.ru)

## Клапаны запорные PN 63-160

**Рис. 01-018**

клапаны запорные высокого давления PN 63 -160  
сталь GSC-25

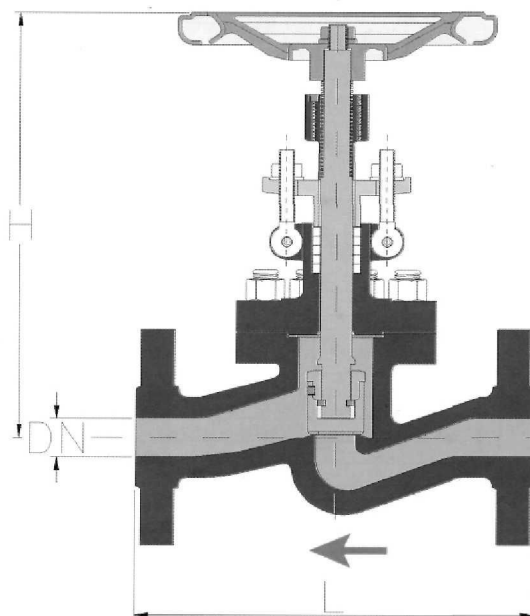
внутренние детали нерж. сталь  
размер по фланцам DIN 3202/EN 558  
фланцы в соотв. с DIN 2526, Form E (PN 63 - 160)  
допустимое рабочее давление и  
температура в соотв. с DIN 2401

Проводимые среды:

Пар, вода,масло, воздух и т.д.

### спецификация материалов:

корпус:	GSC-25	1.0619
крышка:	GSC-25	1.0619
седло:	нерж. сталь	1.4301
тарелка:	нерж. сталь	1.4021
шток:	нерж. сталь	1.4021



тип 01-018

требуется уравновешенная тарелка для рабочих давлений свыше:

DN:	065	080	100	125	150
Bar:	110	64	44	30	21

NW/DN	L	H	D		отв.	D		отв.	KG	
			PN63	PN63		PN100 PN160	PN 100 PN 160		PN 63	PN 100 PN 160
15	210	260	105	75	4x 14	105	75	4x14	10	10
20	220	285	130	90	4x 18	130	90	4x18	16	16
25	230	300	140	100	4x 18	140	100	4x18	18	18
32	250	325	155	110	4x22	155	110	4x22	20	20
40	260	365	170	125	4x22	170	125	4x22	28	28
50	300	385	180	135	4x22	195	145	4x26	32	36
65	340	415	205	160	8x22	220	170	8x26	48	70
80	380	440	215	170	8x22	230	180	8x26	56	82
100	430	490	250	200	8x26	265	210	8x30	86	118
125	500	550	295	240	8x30	315	250	8x33	126	160
150	450	630	345	280	8x33	355	290	12x33	160	205

Возможны некоторые варианты исполнения под заказ

**ЗАО  
«ИНМОР»**

тел.: +7(812) 296-13-49 / 907-47-93  
факс.: +7(812) 296-13-50  
e-mail: inmor1@inmor.ru  
Web: [www.inmor.ru](http://www.inmor.ru)

## Клапаны запорные PN 63-160

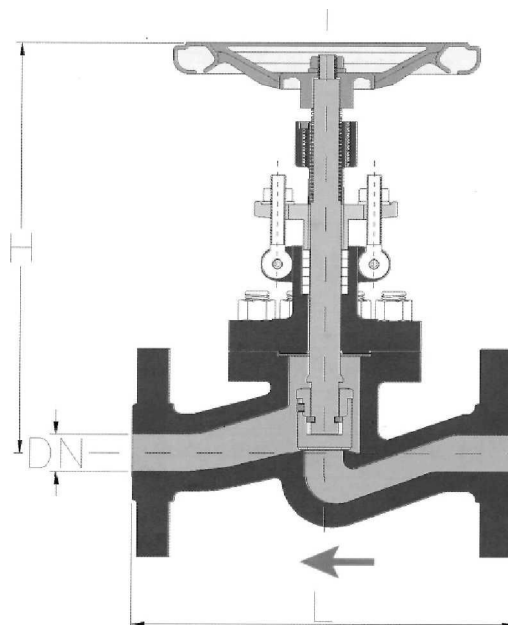
**Рис. 01-019**

клапаны запорные высокого давления PN 63 -160  
 сталь термостойкая GS17CrMo55  
 внутренние детали -нерж. сталь/стеллит  
 размер по фланцам DIN 3202/EN 558  
 фланцы в соотв. с DIN 2526, Form E (PN 63 - 160)  
 допустимое рабочее давление и температура в соотв. с DIN 2401

Проводимые среды:  
 Пар, вода,масло, воздух и т.д.

### спецификация материалов:

корпус:	GS17CrMo55	1.7357
крышка:	GS17CrMo55	1.7357
седло:	стеллит	Stellite
тарелка:	стеллит	Stellite
шток:	нерж. сталь	1.4021



тип 01-019

требуется уравновешенная тарелка для рабочих давлений свыше:

DN:	065	080	100	125	150
Bar:	110	64	44	30	21

NW/DN	L	H	D	PCD	отв.	D	PCD	отв.	KG	KG
			PN63	PN 63	PN63	PN 100 PN 160	PN 100 PN 160	PN 100 PN 160	PN63	PN100 PN160
15	210	260	105	75	4x 14	105	75	4x 14	10	10
20	220	285	130	90	4x 18	130	90	4x 18	16	16
25	230	300	140	100	4x 18	140	100	4x 18	18	18
32	250	325	155	110	4x22	155	110	4x22	20	20
40	260	365	170	125	4x22	170	125	4x22	28	28
50	300	385	180	135	4x22	195	145	4x26	32	36
65	340	415	205	160	8x22	220	170	8x26	48	70
80	380	440	215	170	8x22	230	180	8x26	56	82
100	430	490	250	200	8x26	265	210	8x30	86	118
125	500	550	295	240	8x30	315	250	8x33	126	160
150	450	630	345	280	8x33	355	290	12x33	160	205

Возможны некоторые варианты исполнения под заказ

**ЗАО**  
**«ИНМОР»**

тел.: +7(812) 296-13-49 / 907-47-93  
 факс.: +7(812) 296-13-50  
 e-mail: inmor1@inmor.ru  
 Web: [www.inmor.ru](http://www.inmor.ru)

## Клапаны запорные PN 10/16

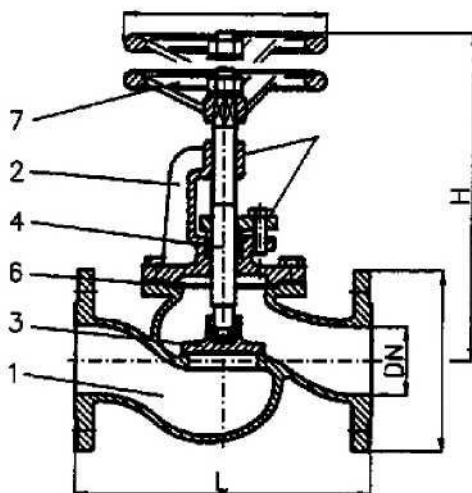
Рис. 01-020

клапаны запорные проходные и угловые, PN 10/16  
 бронза RG 5, DIN 86260  
 внутренние детали бронза RG 5  
 размер по фланцам в соотв. с DIN 3202/EN 558 F1/F32  
 Фланцы в соотв. с DIN PN 10/16  
 Применяется при температурах до 225° C  
 (пар до 180° C)

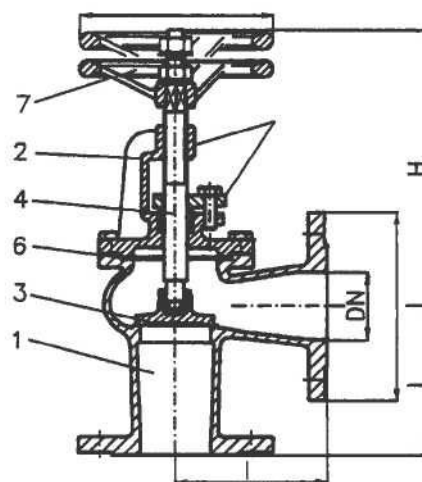
Применение:  
 системы охлаждения, балластная и трюмных вод.  
 Проводимые среды: воздух, вода морская, вода  
 пресная, вода питательная, газ, масло, пар,  
 топливо, нефтепродукты.

### Спецификация материалов (DIN No):

корпус:	бронза RG 5	2.1096
крышка:	бронза RG 5	2.1096
седло:	бронза RG 5	2.1096
тарелка до DN 32:	латунь Ms 59	2.0540
тарелка от DN40:	бронза RG 5	2.1096
шток:	латунь Ms 59	2.0540



тип 01-020-A



тип 01-020-B

допустимое давление:  
 до 120° C:

DN 15-175 max.	16 bar
от DN 200	10 bar ;

от 120° C:

DN 15-175 max.	10 bar
от DN 200 -	6 bar

NW/DN	L	l	D	PCD	отв.	H	R	KG	
								01-020-A	01-020-B
15	130	90	95	65	4x 14	185	100	5,0	3,8
20	150	95	105	75	4x 14	185	100	5,5	4,0
25	160	100	115	85	4x 14	195	100	6,0	5,0
32	180	105	140	100	4x 18	205	125	8,0	7,0
40	200	115	150	110	4x 18	230	160	10	9,0
50	230	125	165	125	4x18	240	160	12	11
65	290	145	185	145	4x18	275	200	17	16
80	310	155	200	160	8x18	290	200	23	20
100	350	175	220	180	8x 18	350	250	30	25
125	400	200	250	210	8x 18	410	250	50	40
150	480	225	285	240	8x22	430	315	65	50
175	550	255	315	270	8x22	520	315	85	76
200	600	275	340	295	8x22	580	400	110	95
250	730	325	395	350	12x22	710	400	165	155
300	850	375	445	400	12x22	760	400	295	225

## Клапаны запорные PN 40

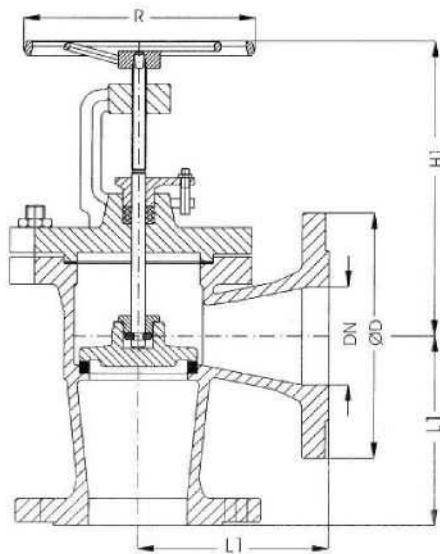
## Рис. 01-021

проходные и угловые клапаны запорные, PN 40  
 Сталь ковкая GSC-25, DIN 86251-01  
 внутренние детали нерж. сталь  
 размер по фланцам в соотв. с DIN 3202/EN 558 F1/F32  
 фланцы в соотв. с DIN PN 40  
 рабочее давление и  
 температура в соотв. с DIN 2401

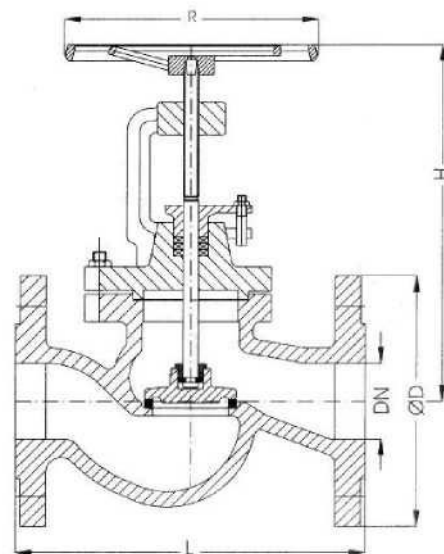
Проводимые среды: воздух, вода пресная, вода  
 пресная, масло, пар, топливо, газ, кислоты,  
 конденсат.

### Спецификация материалов (Din №):

корпус:	GSC 25	1.0619
крышка:	GSC 25	1.0619
седло:	нерж. сталь	1.4021
тарелка:	нерж. сталь	1.4021
шток:	нерж. сталь	1.4021



тип 01-021-B



тип 01-021-A

NW/DN	L	L1	D	PCD	отв.	H	H1	R	KG	
									01-021-B	01-021-A
15	130	90	95	65	4x 14	185	185	120	3,9	4,1
20	150	95	105	75	4x14	185	185	120	4,6	4,7
25	160	100	115	85	4x14	210	185	140	6,3	4,9
32	180	105	140	100	4x18	210	260	140	7,5	11
40	200	115	150	110	4x 18	235	270	160	11	14
50	230	125	165	125	4x 18	240	275	160	14	16
65	290	145	185	145	8x 18	290	320	180	22	28
80	310	155	200	160	8x18	305	370	200	26	37
100	350	175	235	190	8x22	370	405	225	51	48
125	400	200	270	220	8x26	400	435	225	64	60
150	480	225	300	250	8x26	470	495	300	105	76
200	600	275	375	320	12x30	570	575	400	176	153
250	730	325	450	385	12x33	685	610	400	254	188
300	850	375	515	450	16x33	780	675	520	414	327
350	980	425	580	510	16x36	860	760	640	857	430
400	1.100	475	660	585	16x39	880	760	640	1.150	767

## Клапаны запорные проходные PN 40

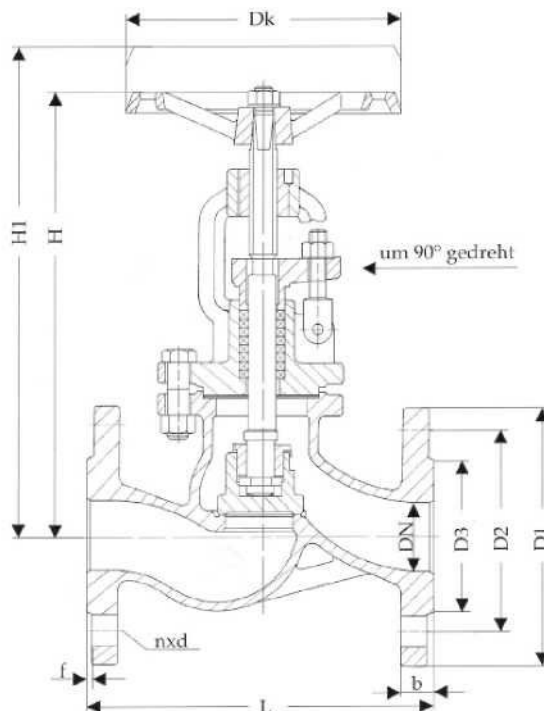
Рис. 01-022

клапаны проходные запорные, PN 40  
целиком из нерж. стали, DIN 86251-01  
размер по фланцам в соотв. с DIN 3202/EN 558 F1/F32  
фланцы в соотв. с DIN PN 40  
рабочее давление и  
температура в соотв. с DIN 2401

Проводимые среды: воздух, вода морская, вода  
пресная, газ, кислоты, конденсат, масло, пар,  
топливо.

### Спецификация материалов (DIN №):

Вариант:		A	B
корпус:	нерж.сталь	1.4308	1.4408
крышка:	нерж.сталь	1.4308	1.4408
седло:	нерж.сталь	1.4308	1.4408
тарелка:	нерж.сталь	1.4541	1.4571
шток:	нерж.сталь	1.4541	1.4571



тип 01-022

NW/DN	L	D1	D2	отв.	H	H1	DK	KG
15	130	95	65	4x14	190	198	120	3,8
20	150	105	75	4x14	230	240	120	5,4
25	160	115	85	4x 14	230	240	140	6,0
32	180	140	100	4x 18	235	255	140	8,3
40	200	150	110	4x 18	265	290	160	11
50	230	165	125	4x18	285	310	160	14
65	290	185	145	8x18	285	315	180	18
80	310	200	160	8x18	310	350	200	27
100	350	235	190	8x22	340	370	225	38
125	400	270	220	8x26	405	445	225	66
150	480	300	250	8x26	470	520	300	104

# Клапаны запорные дросселирующие PN16

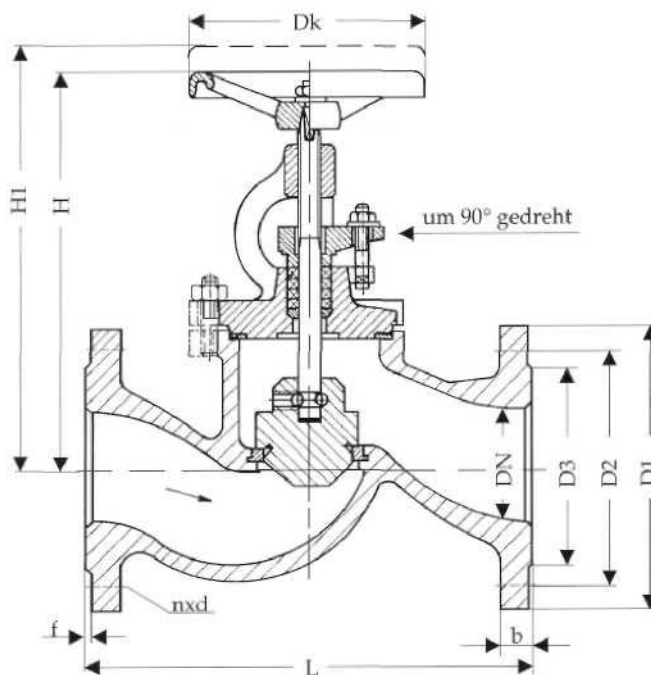
**Рис. 01-023**

клапаны запорные с дросселирующими, PN 16  
чугун GG-25  
внутренние детали нерж. сталь  
размер по фланцам в соотв. с DIN 3202/EN 558 F1  
фланцы в соотв. с DIN PN 10/16  
рабочее давление и температура в соотв. с DIN 2401

Проводимые среды: вода морская, вода пресная, вода трюмная, жидкий груз, топливо, масло, воздух, газ, кислоты, конденсат, пар.

**спецификация материалов:**

корпус:	GG-25	0.6025
крышка:	GG-25	0.6025
седло:	нерж. сталь	1.4021
тарелка:	нерж. сталь	1.4021
шток:	нерж. сталь	1.4021



тип 01-023

NW/DN	L	D1	D2	отв.	H	H1	DK	KG
15	130	95	65	4x14	195	215	125	3,5
20	150	105	75	4x14	195	212	125	4,0
25	160	115	85	4x14	195	210	125	4,5
32	180	140	100	4x18	193	215	125	6,0
40	200	150	110	4x18	232	248	160	9,0
50	230	165	125	4x18	235	255	160	12
65	290	185	145	4x18	283	320	200	18
80	310	200	160	8x18	285	320	200	23
100	350	220	180	8x18	350	385	250	37
125	400	250	210	8x18	389	435	250	53
150	480	285	240	8x22	440	498	315	79
200	600	340	295	8x22	570	645	400	147
250	730	395	350	12x22	640	795	360	198



## Клапаны запорные дросселирующие PN16

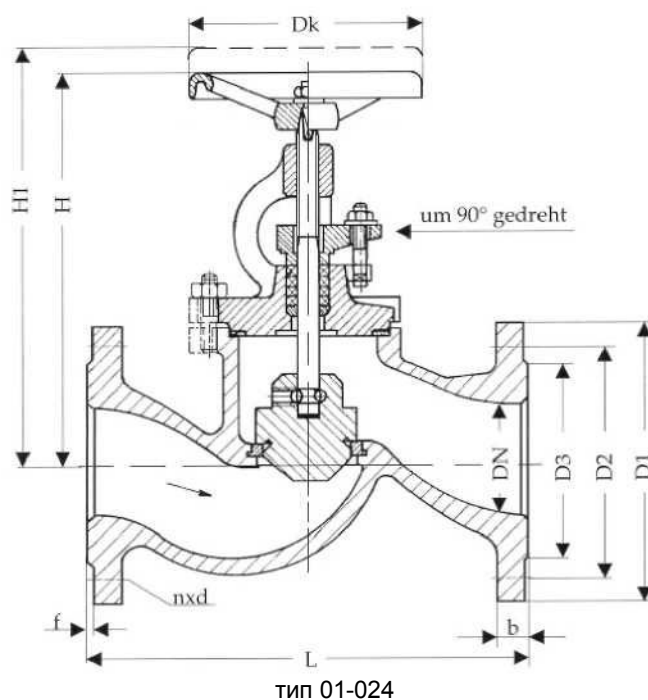
**Рис. 01-024**

клапаны проходные запорные  
с дросселирующим диском, PN 16  
сталь ковкая GSC-25  
внутренние детали нерж. сталь  
размер по фланцам  
в соотв. с DIN 3202/EN 558 F1  
фланцы в соотв. с DIN PN 40  
рабочее давление и  
температура в соотв. с DIN 2401

Проводимые среды: воздух, вода пресная, вода  
морская, масло, пар, топливо, газ, кислоты,  
конденсат.

### спецификация материалов:

корпус:	GSC-25	1.0619
крышка:	GSC-25	1.0619
седло:	нерж. сталь	1.4021
тарелка:	нерж. сталь	1.4021
шток:	нерж. сталь	1.4021



тип 01-024

NW/DN	L	D1	D2	отв.	H	H1	DK	KG
15	130	95	65	4x14	185	195	120	3,9
20	150	105	75	4x14	185	195	120	4,6
25	160	115	85	4x14	210	220	140	6,3
32	180	140	100	4x18	210	220	140	7,5
40	200	150	110	4x18	235	250	160	11
50	230	165	125	4x18	240	265	160	14
65	290	185	145	8x18	290	315	180	22
80	310	200	160	8x18	305	335	200	26
100	350	235	190	8x22	370	405	225	51
125	400	270	220	8x26	400	470	225	64
150	480	300	250	8x26	470	550	300	105
200	600	375	320	12x30	570	645	400	176

# Клапаны запорные сифонные PN16

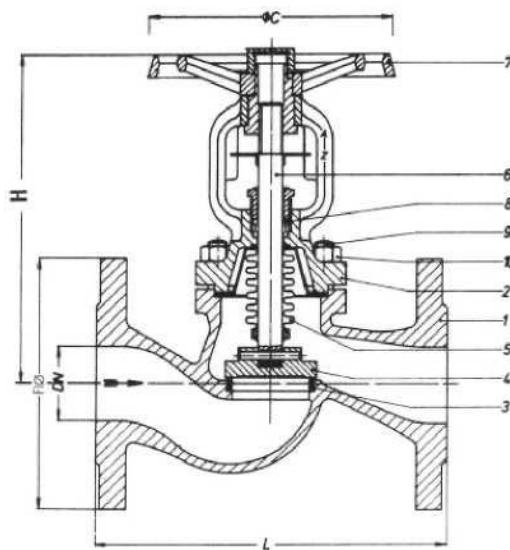
# Рис. 01-025

клапаны запорные с сифонным уплотнением, PN16  
 проходные или угловые  
 из чугуна GG-25  
 с сифоном из нерж. стали  
 размер по фланцам  
 в соотв. с DIN 3202/EN 558 T2  
 фланцы в соотв. с DIN PN 10/16  
 рабочее давление и  
 температура в соотв. с DIN 2401

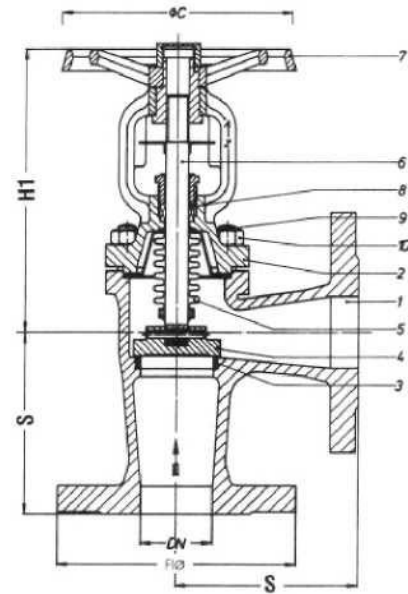
Проводимые среды:  
 Вода горячая и холодная, пар, газ и т.д.

### спецификация материалов:

корпус:	GG-25	0.6025
крышка:	GG-25	0.6025
седло:	нерж. сталь	1.4021
тарелка:	нерж. сталь	1.4021
шток:	нерж. сталь	1.4021
сиффон:	нерж. сталь	1.4571



тип 01-025-A



тип 01-025-B

NW/DN	L	S	FIØ	PCD	отв.	H	H1	C	KG	KG
									01-025-A	01-025-B
15	130	90	95	65	4x 14	195	166	125	3,5	3,7
20	150	95	105	75	4x 14	195	166	125	4,0	4,4
25	160	100	115	85	4x 14	195	172	125	4,5	5,1
32	180	105	140	100	4x 18	193	175	125	6,0	6,5
40	200	115	150	110	4x 18	232	193	160	9,0	8,3
50	230	125	165	125	4x 18	235	195	160	12	11
65	290	145	185	145	4x 18	283	213	200	18	15
80	310	155	200	160	8x 18	285	227	200	23	19
100	350	175	220	180	8x 18	350	294	250	37	31
125	400	200	250	210	8x 18	389	325	250	53	44
150	480	225	285	240	8x22	440	355	315	79	58
200	600	275	340	295	8x22	570	440	400	147	99
250	730	325	395	350	12x22	665	580	520	180	161
300	850	375	445	400	12x22	720	620	520	265	235
350	980	425	505	460	16x22	860	785	640	360	300
400	1.100	475	565	515	16x26	1.010	910	640	615	570

Возможны различные исполнения на заказ.

# Клапаны запорные сальфонные PN16

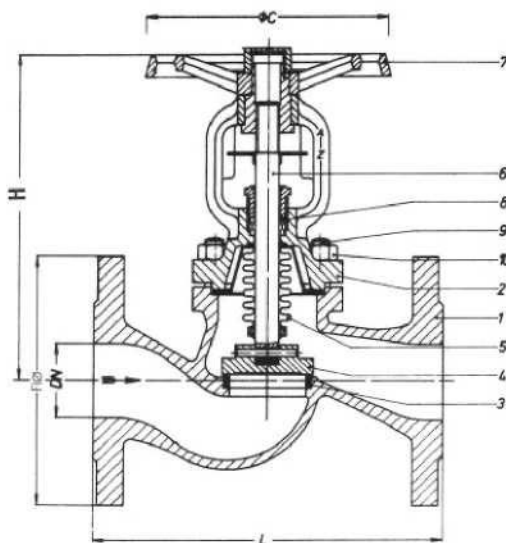
# Рис. 01-026

клапаны запорные с сальфонным уплотнением, PN 16  
 проходные или угловые  
 из высокопрочного чугуна GGG40.3  
 с сальфоном из нерж. сталь  
 размер по фланцам  
 в соотв. с DIN 3202/EN 558 T2  
 фланцы в соотв. с DIN PN 10/16  
 рабочее давление и  
 температура в соотв. с DIN 2401

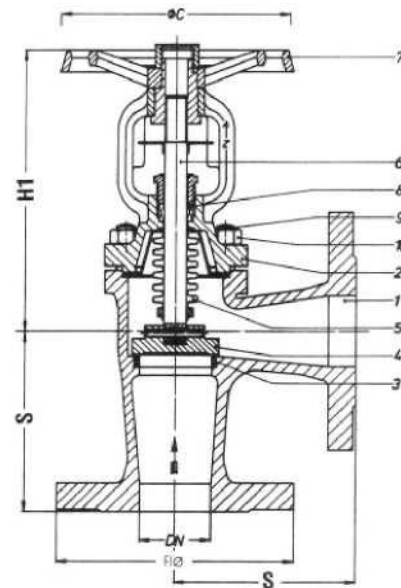
Проводимые среды:  
 Масло, горячая вода под давлением, пар, воздух  
 и т.д.

**спецификация материалов:**

корпус:	GGG40.3	0.7043
крышка:	GGG40.3	0.7043
седло:	нерж. сталь	1.4021
тарелка:	нерж. сталь	1.4021
шток:	нерж. сталь	1.4021
сальфон:	нерж. сталь	1.4571



тип 017720



тип 018820

NW/DN	L	S	FIØ	PCD	отв.	H	H1	C	KG	KG
									017720	018820
15	130	90	95	65	4x 14	191	166	126	3,7	3,7
20	150	95	105	75	4x 14	191	166	126	4,4	4,4
25	160	100	115	85	4x 14	197	172	126	5,1	5,1
32	180	105	140	100	4x 18	200	175	126	7,5	6,5
40	200	115	150	110	4x 18	218	193	150	8,8	8,3
50	230	125	165	125	4x 18	220	195	150	12	11
65	290	145	185	145	4x 18	238	213	175	16	15
80	310	155	200	160	8x 18	257	227	175	21	19
100	350	175	220	180	8x 18	340	294	225	33	31
125	400	200	250	210	8x 18	360	325	300	51	44
150	480	225	285	240	8x22	390	355	400	69	58
200	600	275	340	295	8x22	530	440	520	105	99
250	730	325	395	350	12x22	665	580	520	180	161
300	850	375	445	400	12x22	720	620	520	265	235
350	980	425	505	460	16x22	860	785	640	360	300
400	1.100	475	565	515	16x26	1.010	910	640	615	570

Возможны различные исполнения на заказ.

## Клапаны запорные сальфонные PN40

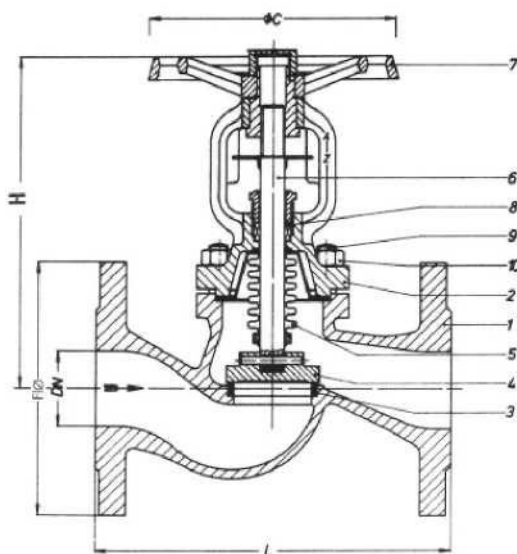
Рис. 01-027

клапаны запорные с сальфонным уплотнением, PN 40  
 проходные или угловые  
 сталь ковкая GSC-25  
 с сальфоном из нерж. сталь  
 размер по фланцам  
 в соотв. с DIN 3202/EN 558 T2  
 фланцы в соотв. с DIN PN 40  
 рабочее давление и  
 температура в соотв. с DIN 2401

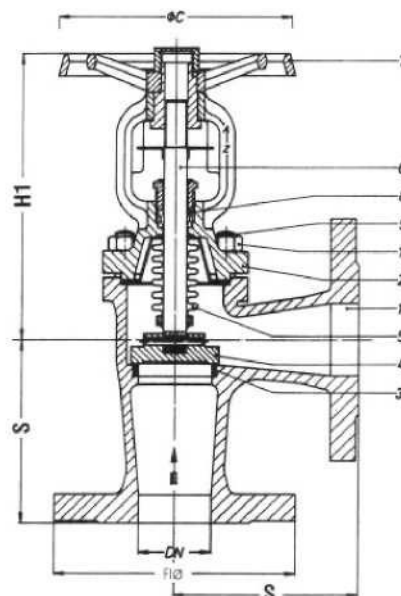
Проводимые среды:  
 Масло, горячая вода под давлением, пар, воздух  
 и т.д.

### спецификация материалов:

корпус:	GSC-25	1.0619
крышка:	GSC-25	1.0619
седло:	нерж. сталь	1.4021
тарелка:	нерж. сталь	1.4021
шток:	нерж. сталь	1.4021
сальфон:	нерж. сталь	1.4571



тип 01-027-A



тип 01-027-B

NW/DN	L	S	FIØ	PCD	отв.	H	H1	C	KG	KG
									01-027-A	01-027-B
15	130	90	95	65	4x 14	185	166	126	3,9	4,6
20	150	95	105	75	4x 14	185	166	126	4,6	6,4
25	160	100	115	85	4x 14	210	172	126	6,3	6,7
32	180	105	140	100	4x 18	210	175	126	7,5	7,5
40	200	115	150	110	4x 18	235	193	150	11	10
50	230	125	165	125	4x 18	240	195	150	14	12
65	290	145	185	145	8x 18	238	213	175	19	18
80	310	155	200	160	8x 18	257	227	175	25	22
100	350	175	235	190	8x22	340	294	225	35	34
125	400	200	270	220	8x26	360	325	300	56	49
150	480	225	300	320	8x26	390	355	400	74	60
200	600	275	375	320	12x30	530	440	520	144	124
250	730	325	450	385	12x33	665	580	520	238	153
300	850	375	515	450	16x33	720	620	520	339	261
350	980	-	580	510	16x36	860	-	640	380	-
400	1.100	-	660	585	16x39	1.010	-	640	650	-

Возможны различные исполнения на заказ.

**ЗАО**  
**«ИНМОР»**

тел.: +7(812) 296-13-49 / 907-47-93  
 факс.: +7(812) 296-13-50  
 e-mail: inmor1@inmor.ru  
 Web: [www.inmor.ru](http://www.inmor.ru)

## Клапаны невозвратно-запорные PN16

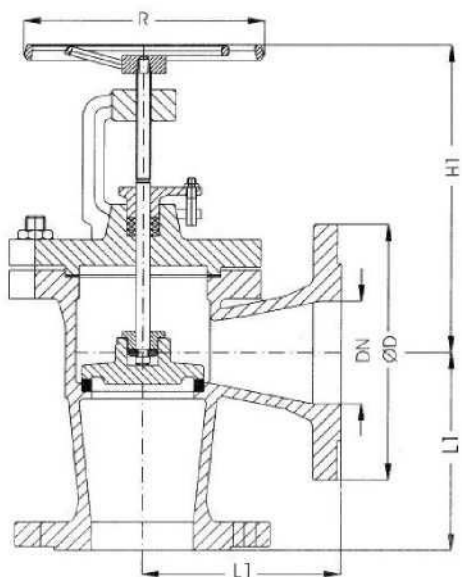
Рис. 01-028

клапаны невозвратно-запорные (SDNR), PN 16  
 проходные или угловые, DIN 86252-01  
 чугун GG-25, внутренние детали нерж. сталь  
 с подпружиниванием или без  
 размер по фланцам  
 в соотв. с DIN 3202/EN 558 F1/F32  
 фланцы в соотв. с DIN PN 10/16  
 рабочее давление и  
 температура в соотв. с DIN 2401

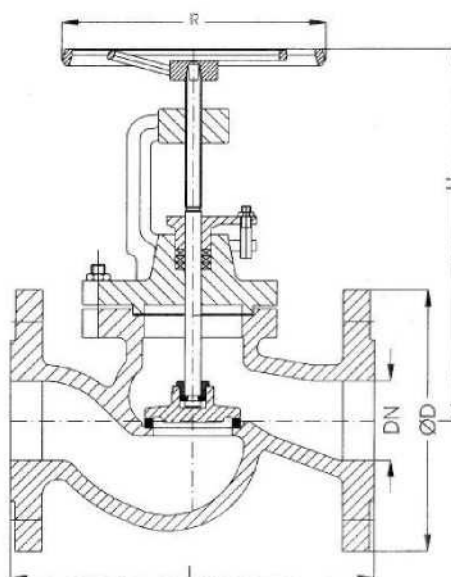
Проводимые среды: вода морская, вода пресная,  
 вода трюмная, жидкий груз, топливо, масло,  
 воздух, газ, кислоты, конденсат, пар.

### спецификация материалов:

корпус:	GG-25	0.6025
крышка:	GG-25	0.6025
седло:	нерж. сталь	1.4021
тарелка:	нерж. сталь	1.4021
шток:	нерж. сталь	1.4021



тип 01-028-B



тип 01-028-A

NW/DN	L	L1	ØD	PCD	отв.	H	H1	R	KG	KG
									01-028-A	01-028-B
15	130	90	95	65	4x 14	172	155	100	3,3	5,0
20	150	95	105	75	4x 14	168	163	100	3,8	5,5
25	160	100	115	85	4x 14	192	185	120	5,4	7,5
32	180	105	140	100	4x 18	210	212	140	8,0	9,0
40	200	115	150	110	4x 18	225	212	140	9,4	11,0
50	230	125	165	125	4x 18	245	224	160	13,6	14,0
65	290	145	185	145	4x 18	282	274	160	18,0	20,0
80	310	155	200	160	8x 18	337	340	240	31,0	34,0
100	350	175	220	180	8x 18	378	377	240	40,0	42,0
125	400	200	250	210	8x 18	438	422	280	62,0	61,0
150	480	225	285	240	8x22	470	485	320	86,0	85,0
200	600	275	340	295	8x22	570	574	360	153	134
250	730	325	395	350	12x22	691	691	400	207	200
300	850	375	445	400	12x22	760	550	520	277	247
350	980	425	505	460	16x22	860	630	520	530	300
400	1.100	475	565	515	16x26	880	780	520	600	570

Возможны различные исполнения на заказ.

**ЗАО**  
**«ИНМОР»**

тел.: +7(812) 296-13-49 / 907-47-93  
 факс.: +7(812) 296-13-50  
 e-mail: inmor1@inmor.ru  
 Web: [www.inmor.ru](http://www.inmor.ru)

# Клапаны невозвратно-запорные PN16

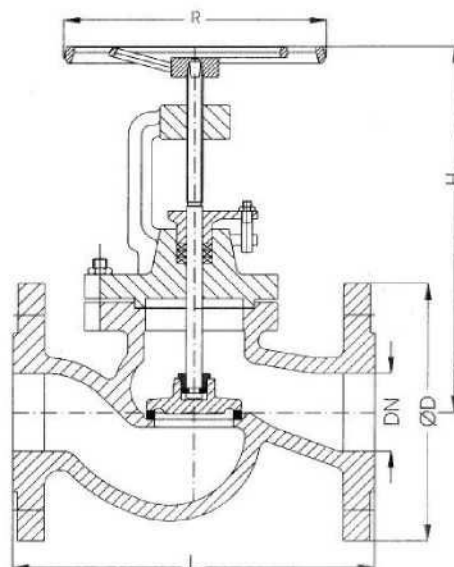
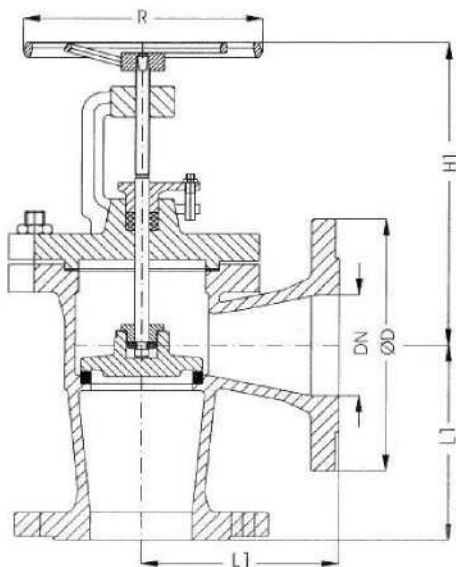
# Рис. 01-029

клапаны невозвратно-запорные , PN 16  
 проходные или угловые , DIN 86252-02  
 чугун GG-25,  
 внутренние детали бронза RG 5  
 с подпружиниванием или без  
 размер по фланцам  
 в соотв. с DIN 3202/EN 558 F1/F32  
 фланцы в соотв. с DIN PN 10/16  
 рабочее давление и  
 температура в соотв. с DIN 2401

Проводимые среды: вода морская, вода пресная,  
 вода трюмная, жидкий груз, топливо, масло,  
 воздух, газ, пар, вода питательная,  
 нефтепродукты.

### спецификация материалов:

корпус:	GG-25	0.6025
крышка:	GG-25	0.6025
седло:	бронза RG 5	2.1096
тарелка:	бронза RG 5	2.1096
шток:	SoMs59	2.0540



NW/DN	тип 01-029-B		D	PCD	отв.	H	H1	R	тип 01-029-A	
	L	L1							KG 01-029-A	KG 01-029-B
15	130	90	95	65	4x 14	172	155	100	3,3	5,0
20	150	95	105	75	4x 14	168	163	100	3,8	5,5
25	160	100	115	85	4x 14	192	185	120	5,4	7,5
32	180	105	140	100	4x 18	210	212	140	8,0	9,0
40	200	115	150	110	4x 18	225	212	140	9,4	11,0
50	230	125	165	125	4x 18	245	224	160	13,6	14,0
65	290	145	185	145	4x 18	282	274	160	18,0	20,0
80	310	155	200	160	8x 18	337	340	240	31,0	34,0
100	350	175	220	180	8x 18	378	377	240	40,0	42,0
125	400	200	250	210	8x 18	438	422	280	62,0	61,0
150	480	225	285	240	8x22	470	485	320	86,0	85,0
175	-	-	-	-	-	-	-	-	-	-
200	600	275	340	295	8x22	570	574	360	153	134
250	730	325	395	350	12x22	691	691	400	207	200
300	850	375	445	400	12x22	760	550	520	277	247
350	980	425	505	460	16x22	860	630	520	530	300
400	1.100	475	565	515	16x26	880	780	520	600	570

Возможны различные исполнения на заказ.

## Клапаны невозвратно-запорные PN16

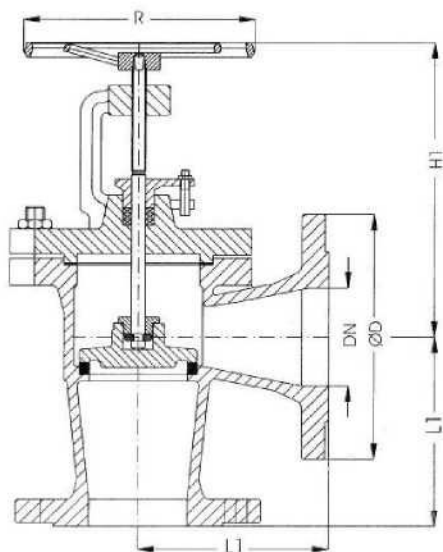
Рис. 01-030

клапаны невозвратно-запорные , PN 16  
 проходные или угловые , DIN 86252-01  
 чугун высокопрочный GGG40.3,  
 внутренние детали нерж. сталь  
 с подпружиниванием или без  
 размер по фланцам  
 в соотв. с DIN 3202/EN 558 F1/F32  
 фланцы в соотв. с DIN PN 10/16  
 рабочее давление и  
 температура в соотв. с DIN 2401

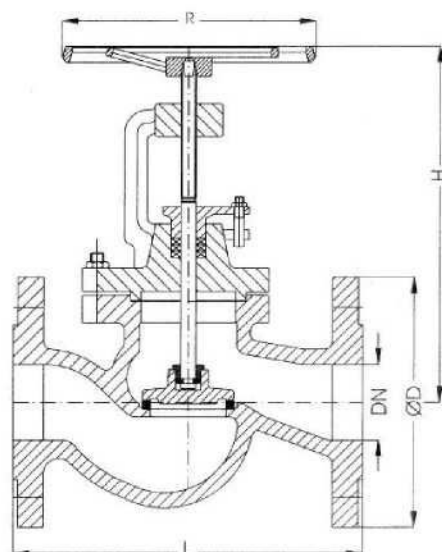
Проводимые среды: вода морская, вода пресная,  
 вода трюмная, жидкий груз, топливо, масло,  
 воздух, газ, кислоты, конденсат, пар.

### спецификация материалов:

корпус:	GGG40.3	0.7043
крышка:	GGG40.3	0.7043
седло:	нерж. сталь	1.4021
тарелка:	нерж. сталь	1.4021
шток:	нерж. сталь	1.4021



тип 01-030-B



тип 01-030-A

NW/DN	L	L1	D	PCD	отв.	H	H1	R	KG	KG
									01-030-A	01-030-B
15	130	90	95	65	4x 14	172	155	100	3,3	5,0
20	150	95	105	75	4x 14	168	163	100	3,8	5,5
25	160	100	115	85	4x 14	192	185	120	5,4	7,5
32	180	105	140	100	4x 18	210	212	140	8,0	9,0
40	200	115	150	110	4x 18	225	212	140	9,4	11,0
50	230	125	165	125	4x 18	245	224	160	13,6	14,0
65	290	145	185	145	4x 18	282	274	160	18,0	20,0
80	310	155	200	160	8x 18	337	340	240	31,0	34,0
100	350	175	220	180	8x 18	378	377	240	40,0	42,0
125	400	200	250	210	8x 18	438	422	280	62,0	61,0
150	480	225	285	240	8x22	470	485	320	86,0	85,0
175	-	-	-	-	-	-	-	-	-	-
200	600	275	340	295	8x22	570	574	360	153	134
250	730	325	395	350	12x22	691	691	400	207	200
300	850	375	445	400	12x22	760	550	520	277	247
350	980	425	505	460	16x22	860	630	520	530	300
400	1.100	475	565	515	16x26	880	780	520	600	570

Возможны различные исполнения на заказ.

**ЗАО**  
**«ИНМОР»**

тел.: +7(812) 296-13-49 / 907-47-93  
 факс.: +7(812) 296-13-50  
 e-mail: inmor1@inmor.ru  
 Web: [www.inmor.ru](http://www.inmor.ru)

# Клапаны невозвратно-запорные PN16

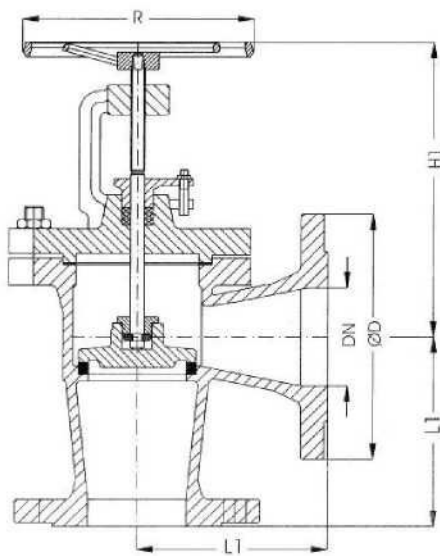
# Рис. 01-031

клапаны невозвратно-запорные , PN 16  
 проходные или угловые , DIN 86252-02  
 чугун высокопрочный GGG40.3,  
 внутренние детали бронза RG 5  
 с подпружиниванием или без  
 размер по фланцам  
 в соотв. с DIN 3202/EN 558 F1/F32  
 фланцы в соотв. с DIN PN 10/16  
 рабочее давление и  
 температура в соотв. с DIN 2401

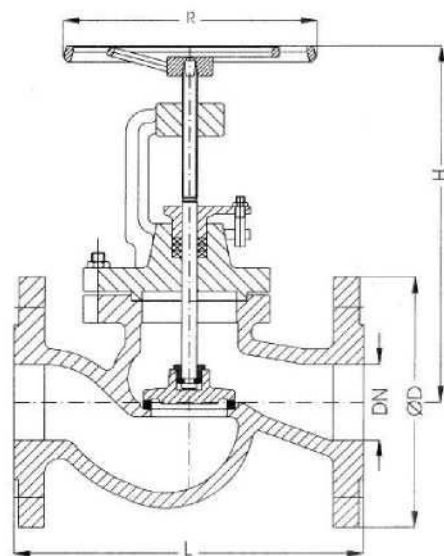
Проводимые среды: вода морская, вода пресная,  
 вода трюмная, вода питательная, жидкий груз,  
 топливо, масло, воздух, газ, пар, нефтепродукты.

**спецификация материалов:**

корпус:	GGG40.3	0.7043
крышка:	GGG40.3	0.7043
седло:	бронза RG 5	2.1096
тарелка:	бронза RG 5	2.1096
шток:	SoMs59	2.0540



тип 01-031-B



тип 01-031-A

NW/DN	L	L1	D	PCD	отв.	H	H1	R	KG	
									01-031-A	01-031-B
15	130	90	95	65	4x 14	172	155	100	3,3	5,0
20	150	95	105	75	4x 14	168	163	100	3,8	5,5
25	160	100	115	85	4x 14	192	185	120	5,4	7,5
32	180	105	140	100	4x 18	210	212	140	8,0	9,0
40	200	115	150	110	4x 18	225	212	140	9,4	11,0
50	230	125	165	125	4x 18	245	224	160	13,6	14,0
65	290	145	185	145	4x 18	282	274	160	18,0	20,0
80	310	155	200	160	8x 18	337	340	240	31,0	34,0
100	350	175	220	180	8x 18	378	377	240	40,0	42,0
125	400	200	250	210	8x 18	438	422	280	62,0	61,0
150	480	225	285	240	8x22	470	485	320	86,0	85,0
175	-	-	-	-	-	-	-	-	-	-
200	600	275	340	295	8x22	570	574	360	153	134
250	730	325	395	350	12x22	691	691	400	207	200
300	850	375	445	400	12x22	760	550	520	277	247
350	980	425	505	460	16x22	860	630	520	530	300
400	1.100	475	565	515	16x26	880	780	520	600	570

Возможны различные исполнения на заказ.



## Клапаны невозвратно-запорные PN40

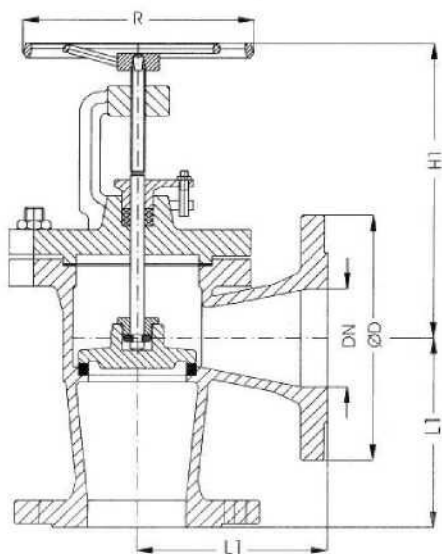
Рис. 01-032

клапаны невозвратно-запорные , PN 40  
 проходные или угловые , DIN 86252-01  
 Сталь ковкая GSC-25, внутренние детали нерж. сталь  
 с подпружиниванием или без  
 размер по фланцам  
 в соотв. с DIN 3202/EN 558 F1/F32  
 фланцы в соотв. с DIN PN 40  
 рабочее давление и  
 температура в соотв. с DIN 2401

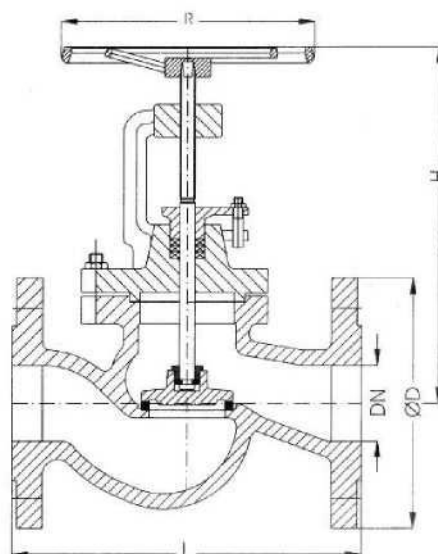
Проводимые среды: воздух, вода пресная, вода  
 морская, масло, пар, топливо, газ, кислоты,  
 конденсат.

### спецификация материалов:

корпус:	GSC-25	1.0619
крышка:	GSC-25	1.0619
седло:	нерж. сталь	1.4021
тарелка:	нерж. сталь	1.4021
шток:	нерж. сталь	1.4021



тип 01-032-B



тип 01-032-A

NW/DN	L	L1	D	PCD	отв.	H	H1	R	KG	
									01-032-A	01-032-B
15	130	90	95	65	4x 14	185	155	120	3,9	4,1
20	150	95	105	75	4x14	185	155	120	4,6	4,7
25	160	100	115	85	4x14	195	170	140	6,3	4,9
32	180	105	140	100	4x18	205	175	140	7,5	11
40	200	115	150	110	4x 18	230	195	160	11	14
50	230	125	165	125	4x 18	240	205	160	14	16
65	290	145	185	145	8x 18	275	225	180	22	28
80	310	155	200	160	8x18	290	250	200	26	37
100	350	175	235	190	8x22	350	305	225	51	48
125	400	200	270	220	8x26	410	315	250	64	60
150	480	225	300	250	8x26	430	380	300	105	76
200	600	275	375	320	12x30	580	425	400	176	153
250	730	325	450	385	12x33	710	470	520	254	188
300	850	375	515	450	16x33	760	550	520	414	327
350	980	425	580	510	16x36	860	630	520	857	430
400	1.100	475	660	585	16x39	880	780	520	1.150	767

Возможны различные исполнения на заказ.

**ЗАО**  
**«ИНМОР»**

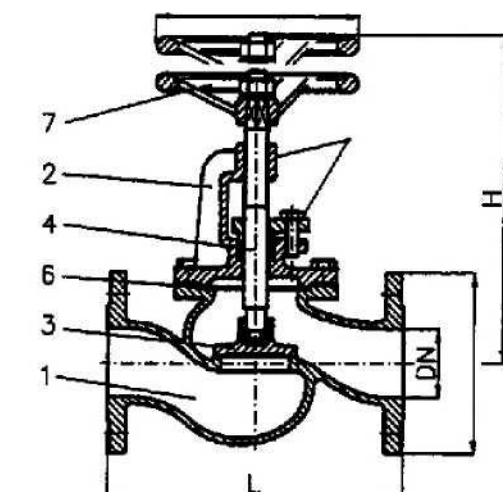
тел.: +7(812) 296-13-49 / 907-47-93  
 факс.: +7(812) 296-13-50  
 e-mail: inmor1@inmor.ru  
 Web: [www.inmor.ru](http://www.inmor.ru)

клапаны невозвратно-запорные, PN 10/16  
 проходные или угловые, DIN 86261  
 бронза RG 5, внутренние детали бронза RG 5  
 с подпружиниванием или без  
 размер по фланцам  
 в соотв. с DIN 3202/EN 558 F1/F32  
 фланцы в соотв. с DIN PN 10/16  
 Применяется при температурах до 225° C  
 (пар до 180° C)

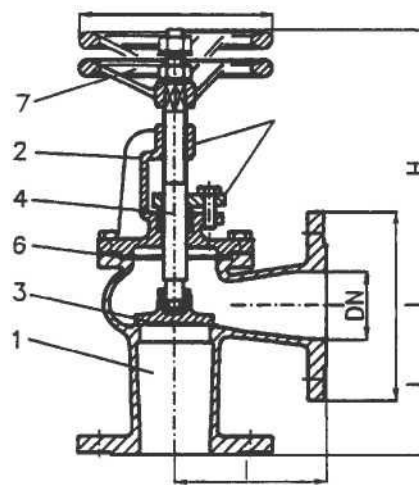
Проводимые среды: воздух, вода морская, вода  
 пресная, вода питательная, газ, масло, пар,  
 топливо, нефтепродукты.

**спецификация материалов:**

корпус:	бронза RG 5	2.1096
крышка:	бронза RG 5	2.1096
седло:	бронза RG 5	2.1096
тарелка: до DN 32:	SoMs 59	2.0540
тарелка: от DN 40:	бронза RG 5	2.1096
шток:	SoMs 59	2.0540



тип 01-033-A



тип 01-033-B

Допустимые давления:  
 до 120°С: DN 15-175 max. 16 bar  
 от DN200 10bar  
 от 120° С: DN 15-175 max. 10 bar  
 от DN 200 6 bar

NW/DN	L	l	D	PCD	отв.	H	R	KG	KG
								01-033-A	01-033-B
15	130	90	95	65	4x 14	185	100	5,0	3,8
20	150	95	105	75	4x 14	185	100	5,5	4,0
25	160	100	115	85	4x 14	195	100	6,0	5,0
32	180	105	140	100	4x18	205	125	8,0	7,0
40	200	115	150	110	4x 18	230	160	10	9,0
50	230	125	165	125	4x 18	240	160	12	11
65	290	145	185	145	4x 18	275	200	17	16
80	310	155	200	160	8x18	290	200	23	20
100	350	175	220	180	8x18	350	250	30	25
125	400	200	250	210	8x18	410	250	50	40
150	480	225	285	240	8x22	430	315	65	50
175	550	255	315	270	8x22	520	315	85	76
200	600	275	340	295	8x22	580	400	110	95
250	730	325	395	350	12x22	710	400	165	155
300	850	375	445	400	12x22	760	400	295	225

Возможны различные исполнения на заказ.

## Клапаны самозапорные PN 16

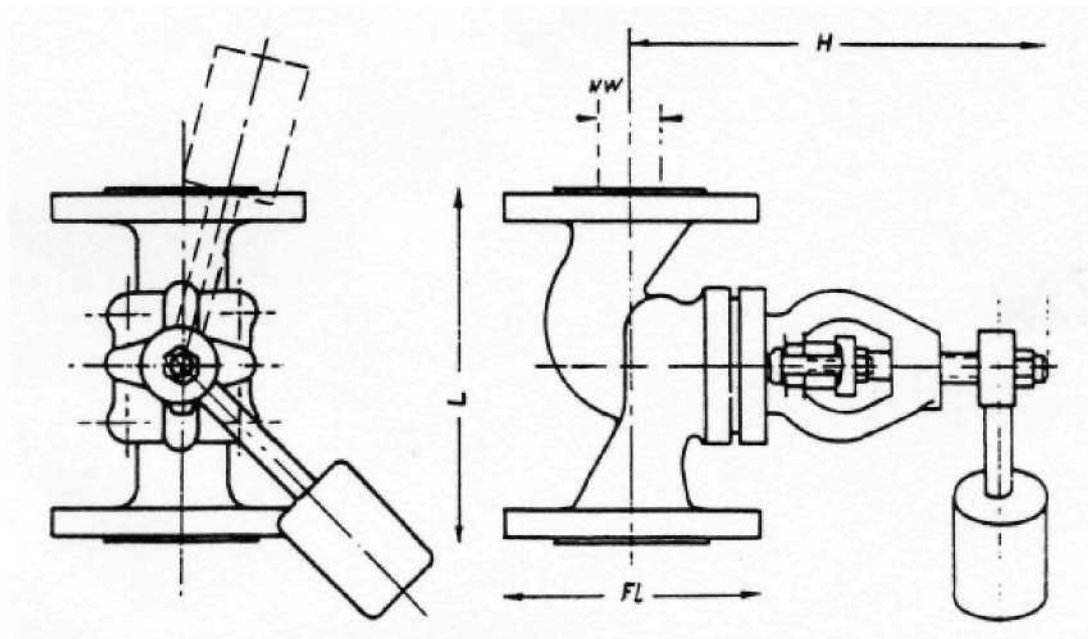
Рис. 01-034

клапаны самозапорные проходные, PN 16  
с ручьякой и грузом  
корпус из чугуна GG-25 или  
корпус из высокопрочного чугуна GGG40.3  
внутренние детали нерж. сталь  
размер по фланцам  
в соотв. с DIN 3202/EN 558 F1  
фланцы в соотв. с DIN PN 10/16  
рабочее давление и  
температура в соотв. с DIN 2401

Проводимые среды:  
Масло, топливо.

### спецификация материалов:

корпус:	тип 01-034-1:	GG-25	0.6025
корпус:	тип 01-034-2:	GGG40.3	0.7043
седло:		нерж. сталь	1.4021
тарелка:		нерж. сталь	1.4021
шток:		нерж. сталь	1.4021



тип 01-034-1 (чугун GG-25)  
тип 01-034-2 (высокопрочный чугун GGG40.3)

NW/DN	L	FL	PCD	отв.	H	KG
15	130	95	65	4x 14	160	6,0
20	150	105	75	4x 14	185	7,0
25	160	115	85	4x 14	200	9,0
32	180	140	100	4x 18	205	11
40	200	150	110	4x 18	250	13
50	230	165	125	4x18	255	15
65	290	185	145	4x18	295	25
80	310	200	160	8x 18	335	35

## Клапаны самозапорные PN 40

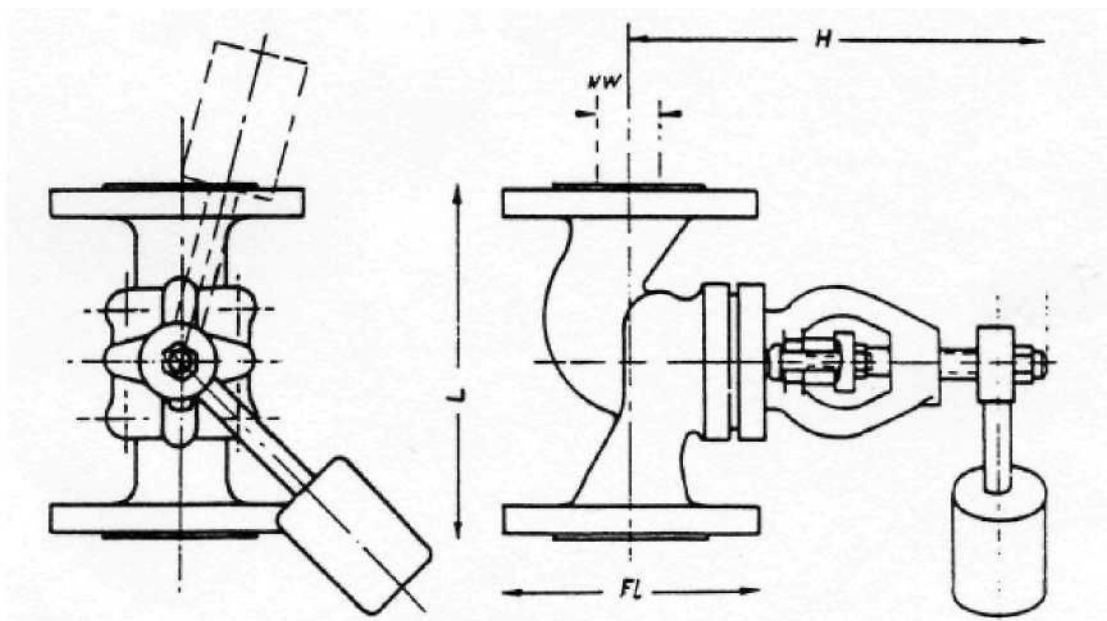
## Рис. 01-035

клапаны самозапорные проходные, PN 40  
с рукояткой и грузом  
корпус – сталь ковкая GSC-25  
внутренние детали нерж. сталь  
размер по фланцам  
в соотв. с DIN 3202/EN 558 F1  
фланцы в соотв. с DIN PN 40  
рабочее давление и  
температура в соотв. с DIN 2401

Проводимые среды: воздух, вода пресная, вода  
морская, масло, пар, топливо, газ, кислоты,  
конденсат.

### спецификация материалов:

корпус:	GSC-25	1.0619
седло:	нерж. сталь	1.4021
тарелка:	нерж. сталь	1.4021
шток:	нерж. сталь	1.4021



тип 01-035

NW/DN	L	FL	PCD	отв.	H	KG
15	130	95	65	4x 14	160	7,0
20	150	105	75	4x 14	185	8,0
25	160	115	85	4x 14	200	10
32	180	140	100	4x18	205	11
40	200	150	110	4x18	250	15
50	230	165	125	4x18	255	17
65	290	185	145	8x 18	295	27
80	310	200	160	8x 18	335	38

## Клапаны самозапорные PN 10

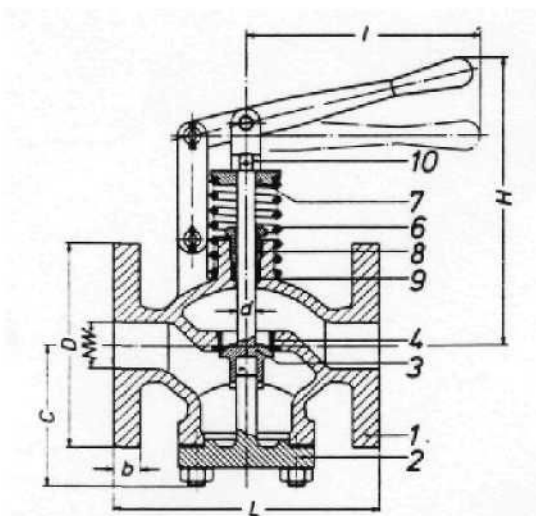
## Рис. 01-036

клапаны самозапорные проходные, PN 10  
с пружинным нагружением, с рукояткой  
корпус из чугуна GG-25  
внутренние детали бронза RG 5  
размер по фланцам  
в соотв. с DIN 3202/EN 558 F1  
фланцы в соотв. с DIN PN 10  
рабочее давление и  
температура в соотв. с DIN 2401

Проводимые среды: вода морская, вода пресная,  
вода трюмная, вода питательная, жидкий груз,  
топливо, масло, воздух, газ, пар, нефтепродукты.

### спецификация материалов:

корпус:	GG-25	0.6025
крышка:	GG-25	0.6025
седло:	бронза RG 5	2.1096
тарелка:	бронза RG 5	2.1096
шток:	SoMs59	2.0540



тип 01-036

NW/DN	L	D	PCD	отв.	H	C	l	KG
20	150	105	75	4x14	125	82	120	6,0
25	160	115	85	4x14	160	89	120	7,3
32	180	140	100	4x18	195	95	160	8,6
40	200	150	110	4x18	210	105	180	12
50	230	165	125	4x18	220	118	200	15

Аналогом с внутренней резьбой являются клапаны тип 03-12 (старница 03-12)

## Клапаны дренажные самозапорные PN 16

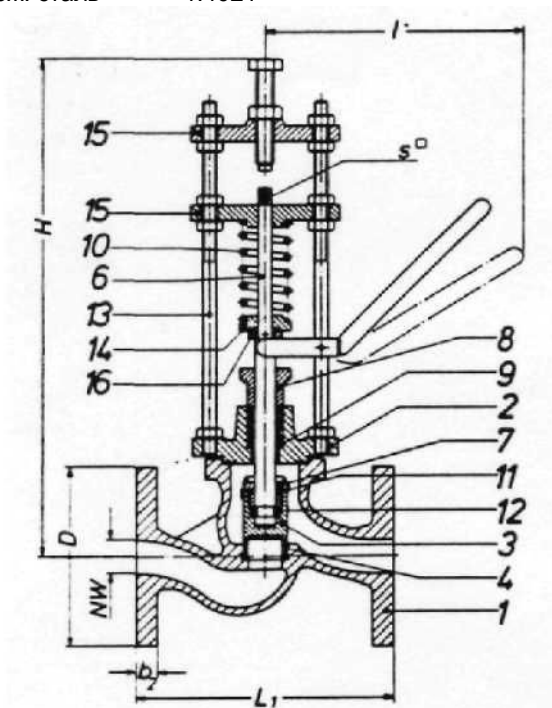
**Рис. 01-037**

клапаны дренажные самозапорные, PN 16  
с пружинным нагружением и рукояткой  
корпус из чугуна GG-25 или  
корпус из высокопрочного чугуна GGG40.3  
внутренние детали нерж. сталь  
размер по фланцам  
в соотв. с DIN 3202/EN 558 F1  
фланцы в соотв. с DIN PN 10/16  
рабочее давление и  
температура в соотв. с DIN 2401

Проводимые среды: вода морская, вода трюмная,  
вода пресная, жидкий груз, топливо, масло,  
воздух, газ, кислоты, конденсат, пар.

### спецификация материалов:

корпус:	тип 037-1	GG-25	0.6025
корпус:	тип 037-2	GGG40.3	0.7043
седло:		нерж. сталь	1.4021
тарелка:		нерж. сталь	1.4021
шток:		нерж. сталь	1.4021



тип 01-037-1 (чугун)  
тип 01-037-2 (высокопрочный чугун)

NW/DN	L1	D	PCD	отв.	H	l	KG
15	130	95	65	4x14	280	275	7,0
20	150	105	75	4x14	280	275	8,0
25	160	115	85	4x14	280	275	9,0
32	180	140	100	4x 18	360	290	10
40	200	150	110	4x 18	380	290	13
50	230	165	125	4x 18	380	290	15

## Клапаны дренажные самозапорные PN 16

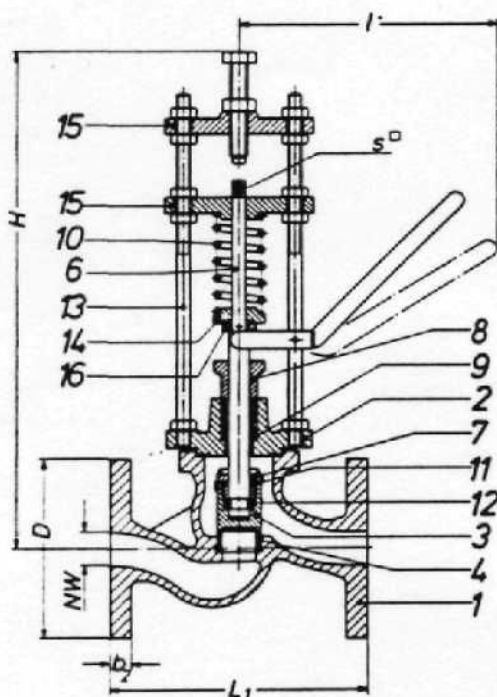
Рис. 01-038

клапаны дренажные самозапорные , PN 40  
с пружинным нагружением и рукояткой  
корпус из Stahlguss GSC-25  
внутренние детали нерж. сталь  
размер по фланцам  
в соотв. с DIN 3202/EN 558 F1  
фланцы в соотв. с DIN PN 40  
рабочее давление и  
температура в соотв. с DIN 2401

Проводимые среды:  
вода морская, вода пресная

### спецификация материалов:

корпус:	GSC-25	1.0619
седло:	нерж. сталь	1.4021
тарелка:	нерж. сталь	1.4021
шток:	нерж. сталь	1.4021



тип 01-038

NW/DN	L1	D	PCD	отв.	H	1	KG
15	130	95	65	4x 14	280	275	7,5
20	150	105	75	4x14	280	275	8,7
25	160	115	85	4x14	280	275	9,7
32	180	140	100	4x18	360	290	11
40	200	150	110	4x 18	380	290	14
50	230	165	125	4x 18	380	290	16

## Коробка клапанная PN 10

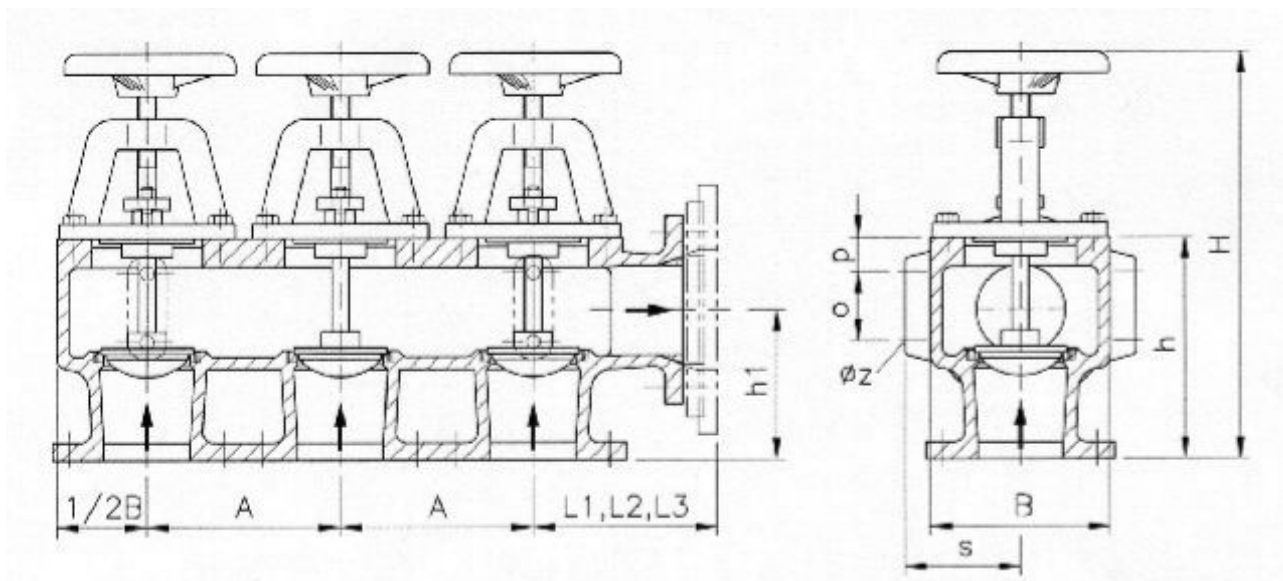
Рис. 01-039

клапанная коробка DIN-HNA PN 10  
тип 01-039-А всасывающая клапанная коробка  
тип 01-039-В нагнетающая клапанная коробка  
тип 01-039-С комбинированная клапанная коробка  
для пара до + 160° С  
фланцы в соотв. с DIN PN 10/16

Проводимые среды:  
пар, вода, масла и прочие жидкости

### спецификация материалов:

корпус:	GG-20	0.6020
седла:	бронза RG7	2.1090
штоки:	SoMs59	2.0540



тип 01-039-А Всасывающая клапанная коробка (пример)

всасывающая-клапанная коробка DN 25 - DN 200

нагнетающая-клапанная коробка DN 32 - DN 200

комбинированная клапанная коробка DN 40 - DN 200

клапанные коробки изготавливаются с 2-, 3-, 4-, 5-, 6- и более клапанами. Выходные соединения имеют одинаковый размер, входные соединения могут быть того же размера, что и выходные или в два раза больше, в случае большего числа впусков их размеры могут различаться.

Каждый клапан может быть оборудован как фиксированной тарелкой, так и плавающей как невозвратно-запорный клапан.

клапанные коробки могут поставляться с корпусами из чугуна или бронзы, а также с вариантами различных материалов для внутренних частей.

В виду, значительного разнообразия исполнений, пожалуйста, прилагайте к запросу эскиз.