

Группа 03

Клапана пожарные

DIN 86211	03.01-01
с ввинчивной крышкой Ms 58, Фланец/НР	03.02-01
с ввинчивной крышкой Ms 58, НР/НР	03.03-01
с ввинчивной крышкой Ms 58, ВР/НР	03.04-01
Клапан пожарный DIN 14461.....	03.06-01
Крепёжное соединение для пожарных клапанов	03.06-01
Клапан пожарный BS 5041 DN 65.....	03.07-01
Кран пожарный, задвижка BS 5041	03.11-01
с мембраной.....	03.14-01
US-Стандарт	03.15-01
крышка на болтах Фланец/НР.....	03.15-02
с металлическим уплотнением, термостойкие до 926°С	03.15-03
VG 85056	03.17-01
Клапаны редукционные пожарные	03.23-01
DIN 86211 Подтяжка сальника накидной гайкой.....	03.91-01

Клапана пожарные

Клапан пожарный , Rg 5/SoMs 59

Подтяжка сальника накидной гайкой

Золотник с двойным уплотнением (мягким и металлическим)

Вход: Фланец DIN PN16

Выход: Внешняя резьба BSP-(R)

Маховик: EN-GJL-250, окрашен в красный цвет

Условное давление PN16

Art.Nr. 03.01.01 Прходной

Art.Nr. 03.01.02 Угловой

Область применения:

Служит для подключения к пожарным и палубным системам водоснабжения

Специальное исполнение:

◇ Фланцы в соотв. с JIS, ANSI и т.д.

◇ Клапана из G-CuSn10 Zn, CuSn10-C и т.д.

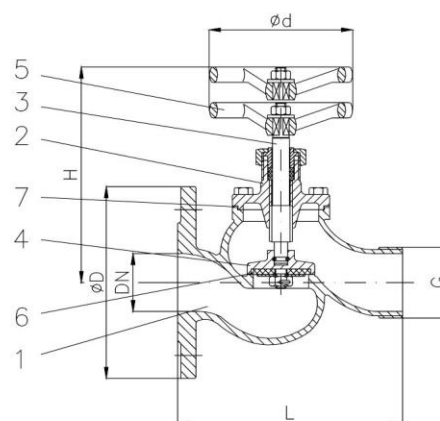
◇ Шпindelь CuSn 6, CuAl10 Ni и т.д.

◇ без примесей цветных металлов

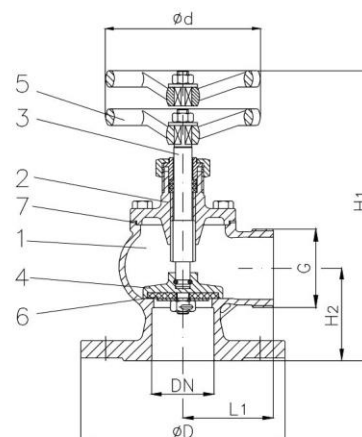
Эти клапана доступны со всеми типами соединительных головок:

Storz, Inst. BS 336, ГОСТ, NST, NOR, SMS, Form 63 и т.д.

Клапаны соответствуют действующим нормам безопасности. Золотники имеют как мягкое так и металлическое уплотнение.



Art.Nr. 03.01.01



Art.Nr. 03.01.02

Деталь	Наименование	Материал в соответствии с DIN
1	Корпус	CuSn5Zn5Pb5-C
2	Крышка	CuSn5Zn5Pb5-C
3	Шпindelь	CuZn35 Ni
4	Золотник	CuZn35 Ni
5	Маховик	EN-GJL-250, окрашен в красный цвет
6	Сальник	NBR
7	Уплотнительное кольцо	FA1 / безасбестовые

Фланец												03.01.01		03.01.02	
DN	DN	Ø D	Ø k x n x Ø d1	G	L	L1	H	H1	H2	Ø d	Hub	kv	≈ kg	kv	≈ kg
40	40	150	110 x 4 x 18	R 1 1/2"	165	65,0	170	220	75	140	12	30	5,0	51	4,3
	40	150	110 x 4 x 18	R 2"	165	72,5	175	225	75	140	16	42	6,0	57	4,8
50	50	165	125 x 4 x 18	R 2"	165	72,5	175	225	75	140	16	42	6,5	57	5,3
	65	185	145 x 4 x 18	R 2"	165	72,5	175	225	75	140	16	42	7,0	57	5,8
65	65	185	145 x 4 x 18	R 2 1/2"	200	95,0	205	255	90	160	20	63	10,5	100	9,5

Клапана пожарные

Клапан пожарный , GG 25/Niro без примесей цветных металлов

Золотник с двойным уплотнением (мягким и металлическим)

Вход: Фланец DIN PN16

Выход: Внешняя резьба BSP-(R)

Маховик: EN-GJL-250, окрашен в красный цвет

Условное давление PN16

Art.Nr. 03.01.05 Прходной

Art.Nr. 03.01.06 Угловой

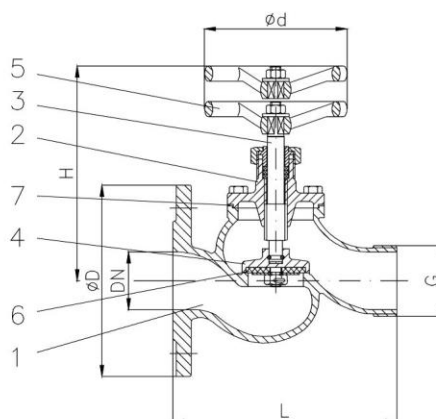
Область применения:

Служит для подключения к пожарным и палубным системам водоснабжения

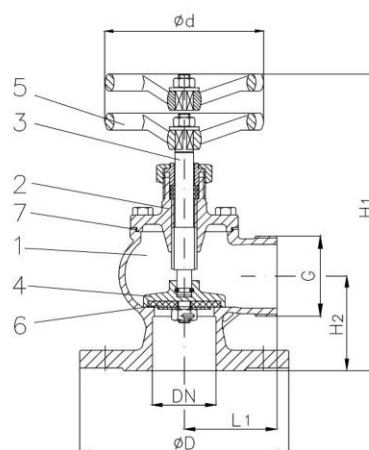
Специальное исполнение:

◊ Фланцы в соотв. с JIS, ANSI и т.д.

Клапаны соответствуют действующим нормам безопасности. Золотники имеют как мягкое так и металлическое уплотнение.



Art.Nr. 03.01.05



Art.Nr. 03.01.06

Деталь	Наименование	Материал в соответствии с DIN
1	Корпус	EN-GJL-250
2	Крышка	EN-GJL-250
3	Шпindelъ	X20Cr 13
4	Золотник	X20Cr 13
5	Маховик	EN-GJL-250, окрашен в красный цвет
6	Сальник	NBR
7	Уплотнительное кольцо	FA1 / безасбестовые

Фланец											03.01.05	03.01.06	
DN	DN	ø D	ø k x n x ø d1	G	L	L1	H	H1	H2	ø d	Hub	≈ kg	≈ kg
50	40	150	110 x 4 x 18	R 2"	167	72,5	175	225	75	140	16	6,0	4,8
50	50	165	125 x 4 x 18	R 2"	167	72,5	175	225	75	140	16	6,5	5,3
65	65	185	145 x 4 x 18	R 2 1/2"	200	95,0	205	255	90	160	20	10,5	9,5

Клапана пожарные

Клапан пожарный, Rg 5/SoMs 59

С ввинчивной крышкой

Вход: Фланец DIN PN16

Выход: Внешняя резьба BSP-(R)

Условное давление PN16

Art.Nr. 03.02.01 Прходной

Art.Nr. 03.02.02 Угловой 30°

Art.Nr. 03.02.04 Угловой 90°

Область применения:

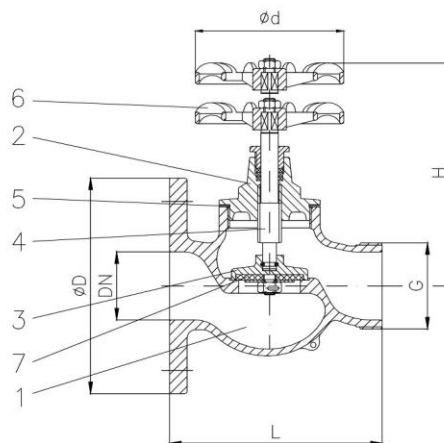
Служит для подключения к пожарным и палубным системам водоснабжения

Специальное исполнение:

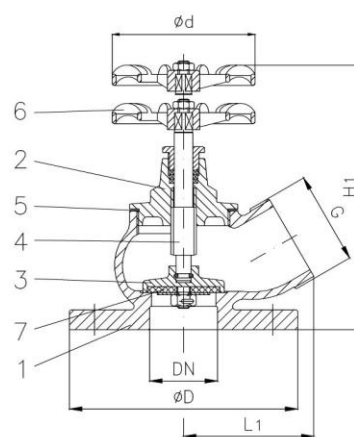
- ◇ Фланцы в соотв. с JIS, ANSI и т.д.
- ◇ Корпус aus G-CuSn10 Zn, CuSn10-C и т.д.
- ◇ Шпindelь CuSn 6, CuAl10 Ni и т.д.
- ◇ с металлическим уплотнением

Эти клапана доступны со всеми типами соединительных головок:

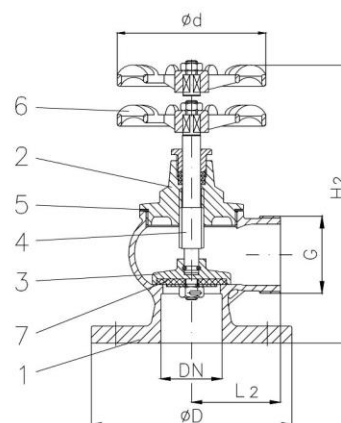
Storz, Inst. BS 336, ГОСТ, NST, NOR, SMS, Form 63 и т.д.



Art.Nr. 03.01.01



Art.Nr. 03.01.02



Art.Nr. 03.01.04

Дет аль	Наименование	Материал в соответствии с DIN
1	Корпус	CuSn5Zn5Pb5-C
2	Крышка	DN 65 CuZn39Pb 3 DN 80 CuSn5Zn5Pb5-C
3	Золотник	CuZn35 Ni
4	Шпindelь	CuZn35 Ni
5	Уплотнительное кольцо	FA1 / безасбестовые
6	Маховик	EN-GJL-250, окрашен в красный цвет
7	Сальник	NBR

DN	Фланец		G	L	L1	L2	H	H1	H2	$\varnothing d$	Hub	03.02.01	03.02.02
	$\varnothing D$	$\varnothing k \times n \times \varnothing d1$										≈ kg	≈ kg
25	115	85 x 4 x 14	R 1"	95	63	55	105	140	150	60	8	1,6	1,6
32	140	100 x 4 x 18	R 1 1/4"	105	65	64	125	155	165	80	10	2,5	2,5
40	150	110 x 4 x 18	R 1 1/2"	115	80	68	145	185	200	80	12	3,5	3,4
50	165	125 x 4 x 18	R 2"	155	100	75	160	195	210	100	15	5,5	4,4
65	185	145 x 4 x 18	R 2 1/2"	180	105	85	195	230	245	120	19	7,7	5,4
80	200	160 x 8 x 18	R 3"	195	135	90	200	265	285	160	24	10,5	9,0
100	220	180 x 8 x 18	R 4"	250	160	110	230	300	330	160	28	14,5	13,5

Клапана пожарные

Клапан пожарный, Rg 5/SoMs 59

с винчиной крышкой

Вход / Выход: Внешняя резьба BSP-(R)

Условное давление PN16

Art.Nr. 03.03.01 Прходной

Art.Nr. 03.03.02 Угловой 30°

Art.Nr. 03.03.04 Угловой 90°

Область применения:

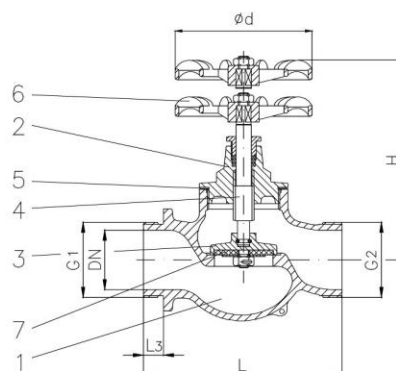
Служит для подключения к пожарным и палубным системам водоснабжения

Специальное исполнение:

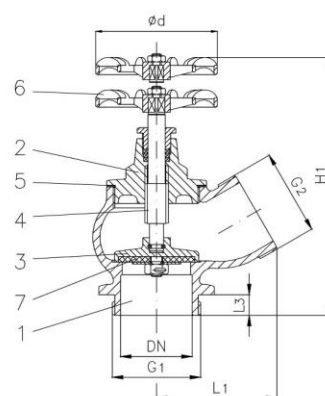
- ◇ Резьба в соответствии с NPT, NST и т.д.
- ◇ Корпус из G-CuSn10 Zn, CuSn10-C и т.д.
- ◇ Шпindelь CuSn 6, CuAl10 Ni и т.д.
- ◇ с металлическим уплотнением

Эти клапана доступны со всеми типами соединительных головок:

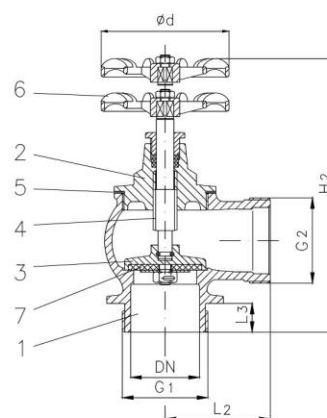
Storz, Inst. BS 336, ГОСТ, NST, NOR, SMS, Form 63 и т.д.



Art.Nr. 03.03.01



Art.Nr. 03.03.02



Art.Nr. 03.03.04

Дет аль	Наименование	Материал в соответствии с DIN
1	Корпус	CuSn5Zn5Pb5-C
2	Крышка	bis DN 65 CuZn39Pb 3 ab DN 80 CuSn5Zn5Pb5-C
3	Золотник	CuZn35 Ni
4	Шпindelь	CuZn35 Ni
5	Уплотнительное кольцо	FA1 / безасбестовые
6	Маховик	EN-GJL-250, окрашен в красный цвет
7	Сальник	NBR

DN	G	L	L1	L2	H	H1	H2	L3	Ø d	Hub	03.03.02	
											03.03.01	03.03.04
											≈ kg	≈ kg
25	R 1"	100	63	55	110	145	145	18	60	8	0,7	0,7
32	R 1 1/4"	110	65	64	125	160	160	18	80	10	1,5	1,5
40	R 1 1/2"	120	80	68	140	190	190	20	80	12	2,2	2,1
50	R 2"	160	100	75	160	200	200	20	100	15	3,0	2,8
65	R 2 1/2"	190	105	85	195	240	240	22	120	19	4,5	3,3
80	R 3"	205	135	90	200	275	275	24	160	24	7,0	5,9
100	R 4"	260	160	110	230	310	310	24	160	28	-	9,1

Клапана пожарные

Клапан пожарный, Rg 5/SoMs 59

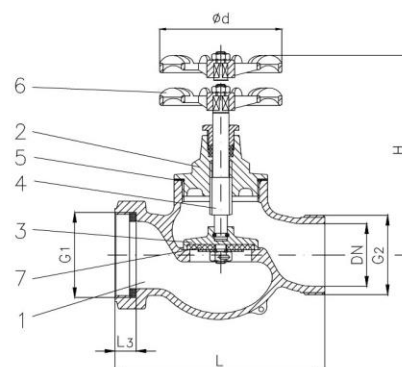
с винчиной крышкой

Вход: BSP-Внутренняя резьба (R)

Выход: Внешняя резьба BSP-(R)

Условное давление PN16

Art.Nr. 03.04.01 Прямой
Art.Nr. 03.04.02 Угловой 30°
Art.Nr. 03.04.04 Угловой 90°



Art.Nr. 03.04.01

Область применения:

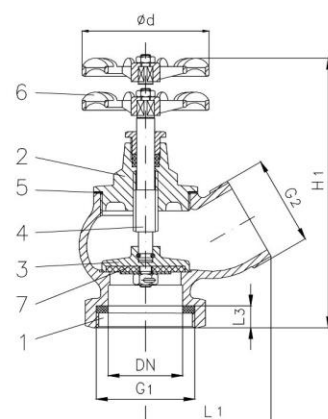
Служит для подключения к пожарным и палубным системам водоснабжения

Специальное исполнение:

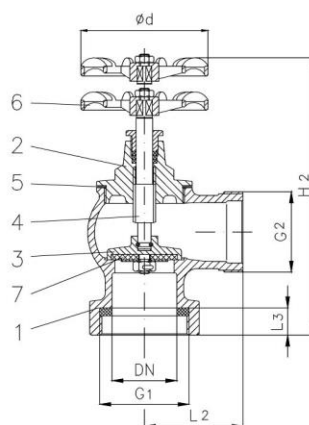
- ◇ Резьба в соответствии с NPT, NST и т.д.
- ◇ Корпус aus G-CuSn10 Zn, CuSn10-C и т.д.
- ◇ Шпindelъ CuSn 6, CuAl10 Ni и т.д.
- ◇ с металлическим уплотнением

Эти клапана доступны со всеми типами соединительных головок:

Storz, Inst. BS 336, ГОСТ, NST, NOR, SMS, Form 63 и т.д.



Art.Nr. 03.04.02



Art.Nr. 03.04.04

Дет аль	Наименование	Материал в соответствии с DIN
1	Корпус	CuSn5Zn5Pb5-C
2	Крышка	DN 65 CuZn39Pb 3 DN 80 CuSn5Zn5Pb5-C
3	Золотник	CuZn35 Ni
4	Шпindelъ	CuZn35 Ni
5	Уплотнительное кольцо	FA1 / безасбестовые
6	Маховик	EN-GJL-250, окрашен в красный цвет
7	Сальник	NBR

DN	G	L	L1	L2	L3	H	H1	H2	Ø d	Hub	03.04.02	
											03.04.01	03.04.04
											≈ kg	≈ kg
25	R 1"	100	63	55	17	110	145	155	60	8	0,7	0,7
32	R 1 1/4"	110	65	64	17	125	160	170	80	10	1,5	1,5
40	R 1 1/2"	120	80	68	19	140	190	205	80	12	2,2	2,1
50	R 2"	160	100	75	19	160	200	215	100	15	3,0	2,8
65	R 2 1/2"	190	105	85	21	195	240	255	120	19	4,5	3,3
80	R 3"	205	135	90	23	200	275	295	160	24	7,0	5,9
100	R 4"	260	160	110	23	230	310	330	160	28	-	9,1

Клапана пожарные

Клапан пожарный DIN 14461 угловой 30°, GK-CuZn37Pb/CuZn40Pb 2/F37

С ввинчиваемой крышкой

Вход: Внешняя резьба BSP-(R)

Выход: Внешняя резьба BSP-(R)

Условное давление PN16

Art.Nr. 03.06.08

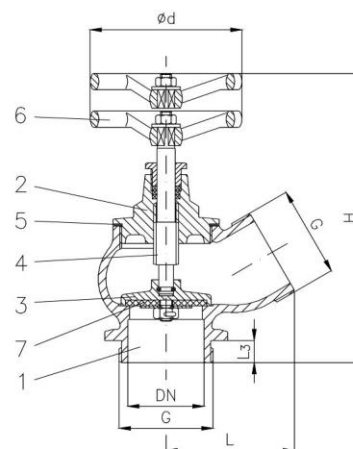
Art.Nr. 03.06.09 с датчиком положения

Область применения:

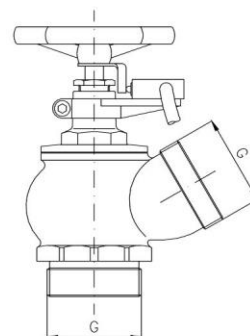
Служит для подключения к пожарным и палубным системам водоснабжения

Эти клапаны доступны со всеми типами соединительных головок:

Storz, Inst. BS 336, ГОСТ, NST, NOR, SMS, Form 63 и т.д.



Art.Nr. 03.06.08



Art.Nr. 03.06.09

Деталь	Наименование	Материал в соответствии с DIN
1	Корпус	GK-CuZn37Pb
2	Крышка	GK-CuZn37Pb
3	Золотник	CuZn40Pb 2 / F37
4	Шпindelъ	CuZn40Pb 2 / F37
5	Уплотнительное кольцо	FA1 / безасбестовые
6	Маховик	DN 25Stahlblech, окрашен в красный цвет DN 40 - 65EN-GJL-250, окрашен в красный цвет
7	Сальник	NBR

DN	G	L	L3	H	Ø d	Hub	≈ kg	≈ kg
25	R 1"	50	18	130	60	8	0,8	-
40	R 1 1/2"	70	20	135	80	12	1,3	-
50	R 2"	80	20	160	100	15	1,6	-
65	R 2 1/2"	100	22	185	100	19	2,8	-

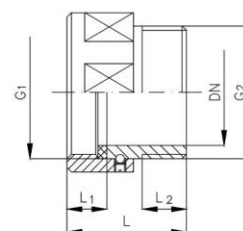
Крепёжное соединение для пожарных клапанов с внешней резьбой BSP

Условное давление PN16

Art.Nr. 04.80.00

Werkstoffe:

Messing, Rotguß



DN	G1	G2	L	L1	L2	≈ kg
50	R 2"	R 2"	51	19	20,0	0,4
	R 2"	NPT 2"	60	19	23,6	0,6
65	R 2 1/2"	R 2 1/2"	61	21	22,0	0,8
80	R 3"	R 3"	66	23	24,0	1,2

Клапана пожарные

Клапан пожарный BS 5041 DN 65, Rg 5/SoMs 59

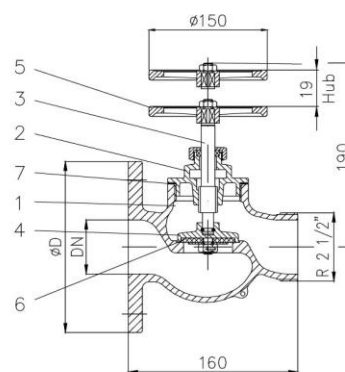
с винчиной крышкой Rg 5

проходной

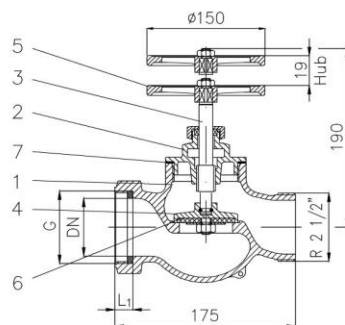
Выход: Внешняя резьба BSP-(R)

Условное давление PN20

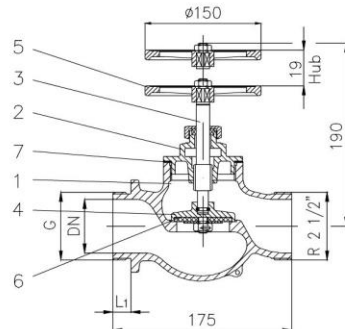
- Art.Nr. 03.07.01** Фланец
- Art.Nr. 03.08.01** Внутренняя резьба
- Art.Nr. 03.09.01** Внешняя резьба
- Art.Nr. 03.10.01** Внутренняя резьба поворотная



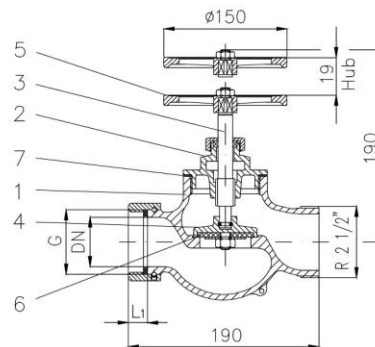
Art.Nr. 03.07.01



Art.Nr. 03.08.01



Art.Nr. 03.09.01



Art.Nr. 03.10.01

Деталь	Наименование	Материал в соответствии с DIN
1	Корпус	CuSn5Zn5Pb5-C
2	Крышка	CuSn5Zn5Pb5-C
3	Шпиндель	CuZn35 Ni
4	Золотник	CuSn5Zn5Pb5-C
5	Маховик	CuSn5Zn5Pb5-C
6	Сальник	NBR
7	Уплотнительное кольцо	FA1 / безасбестовые

Art.Nr.	Фланец						≈ kg
	DN	Ø D	Ø k x n x Ø d1	G	L1		
03.07.01	DIN PN16	65	185,0	145,0 x 4 x 18	-	-	7,9
	ANSI 150 lbs ff	2 1/2"	177,8	139,7 x 4 x 19	-	-	7,7
	ANSI 150 lbs ff	3"	190,5	152,4 x 4 x 19	-	-	8,2
03.08.01	-	-	-	-	R 2 1/2"	21,0	7,1
	-	-	-	-	NH 2 1/2"	23,8	7,1
	-	-	-	-	NPT 2 1/2"	30,0	7,1
03.09.01	-	-	-	-	R 2 1/2"	22,0	7,1
	-	-	-	-	NH 2 1/2"	25,4	7,1
	-	-	-	-	NPT 2 1/2"	35,2	7,1
03.10.01	-	-	-	-	R 2 1/2"	21,0	7,1
	-	-	-	-	NH 2 1/2"	23,8	7,1
	-	-	-	-	NPT 2 1/2"	30,0	7,1

Клапана пожарные

Клапан пожарный BS 5041 DN 65, Rg 5/SoMs 59

с винчиной крышкой Rg 5

Угловой 45°

Выход: Внешняя резьба BSP-(R)

Условное давление PN20

Art.Nr. 03.07.02 Фланец

Art.Nr. 03.08.02 Внутренняя резьба

Art.Nr. 03.09.02 Внешняя резьба

Art.Nr. 03.10.02 Внутренняя резьба поворотная

Область применения:

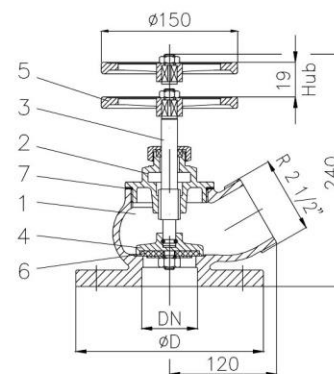
Служит для подключения к пожарным и палубным системам водоснабжения

Специальное исполнение:

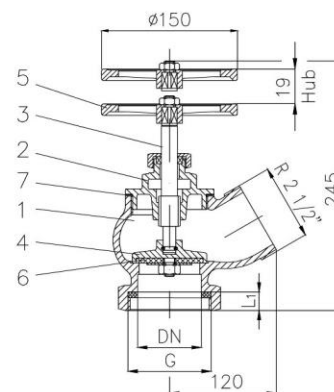
◇ по запросу

Эти клапана доступны со всеми типами соединительных головок:

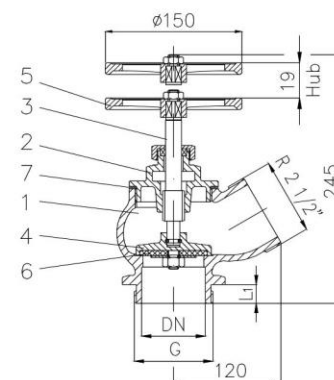
Storz, Inst. BS 336, ГОСТ, NST, NOR, SMS, Form 63 и т.д.



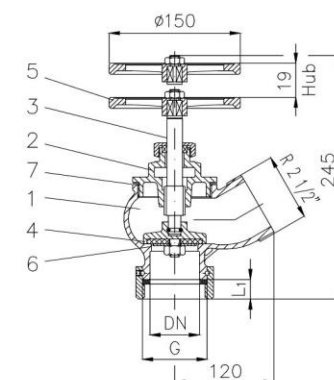
Art.Nr. 03.07.02



Art.Nr. 03.08.02



Art.Nr. 03.09.02



Art.Nr. 03.10.02

Деталь	Наименование	Материал в соответствии с DIN
1	Корпус	CuSn5Zn5Pb5-C
2	Крышка	CuSn5Zn5Pb5-C
3	Шпindelъ	CuZn35 Ni
4	Золотник	CuSn5Zn5Pb5-C
5	Маховик	CuSn5Zn5Pb5-C
6	Сальник	NBR
7	Уплотнительное кольцо	FA1 / безасбестовые

Art.Nr.	Фланец						≈ kg
	DN	ø D	ø k x n x ø d1	G	L1		
03.07.02	DIN PN16	65	185,0	145,0 x 4 x 18	-	-	6,6
	ANSI 150 lbs ff 2 1/2"	177,8	139,7 x 4 x 19	-	-	-	6,4
	ANSI 150 lbs ff 3"	190,5	152,4 x 4 x 19	-	-	-	6,9
03.08.02	-	-	-	R 2 1/2"	21,0	-	5,9
	-	-	-	NH 2 1/2"	23,8	-	5,9
	-	-	-	NPT 2 1/2"	30,0	-	5,9
03.09.02	-	-	-	R 2 1/2"	22,0	-	5,9
	-	-	-	NH 2 1/2"	25,4	-	5,9
	-	-	-	NPT 2 1/2"	35,2	-	5,9
03.10.02	-	-	-	R 2 1/2"	21,0	-	7,1
	-	-	-	NH 2 1/2"	23,8	-	7,1
	-	-	-	NPT 2 1/2"	30,0	-	7,1

Клапана пожарные

Клапан пожарный BS 5041 DN 65, Rg 5/SoMs 59

с винчиной крышкой Rg 5

Угловой 90°

Выход: Внешняя резьба BSP-(R)

Условное давление PN20

Art.Nr. 03.07.03 Фланец

Art.Nr. 03.08.03 Внутренняя резьба

Art.Nr. 03.09.03 Внешняя резьба

Art.Nr. 03.10.03 Внутренняя резьба поворотная

Область применения:

Служит для подключения к пожарным и палубным системам водоснабжения

Специальное исполнение:

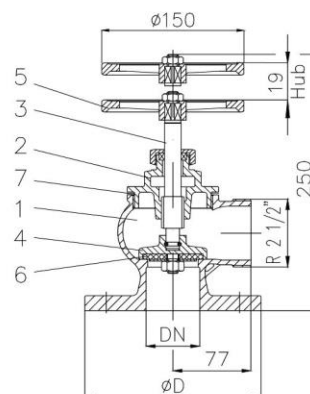
◇ по запросу

Эти клапана доступны со всеми типами соединительных головок:

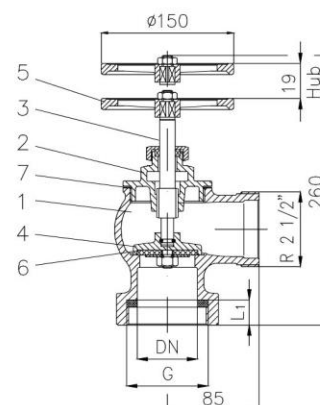
Storz, Inst. BS 336, ГОСТ, NST, NOR, SMS, Form 63 и т.д.

Деталь	Наименование	Материал в соответствии с DIN
1	Корпус	CuSn5Zn5Pb5-C
2	Крышка	CuSn5Zn5Pb5-C
3	Шпindelъ	CuZn35 Ni
4	Золотник	CuSn5Zn5Pb5-C
5	Маховик	CuSn5Zn5Pb5-C
6	Сальник	NBR
7	Уплотнительное кольцо	FA1 / безасбестовые

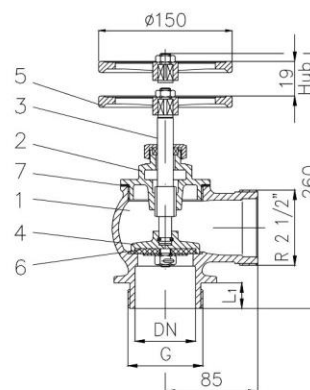
Art.Nr.	Фланец				G	L1	≈ kg
	DN	Ø D	Ø k x n x Ø d1				
03.07.03	DIN PN16	65	185,0	145,0 x 4 x 18	-	-	6,6
	ANSI 150 lbs ff	2 1/2"	177,8	139,7 x 4 x 19	-	-	6,4
	ANSI 150 lbs ff	3"	190,5	152,4 x 4 x 19	-	-	6,9
03.08.03	-	-	-	-	R 2 1/2"	21,0	5,9
	-	-	-	-	NH 2 1/2"	23,8	5,9
	-	-	-	-	NPT 2 1/2"	30,0	5,9
03.09.03	-	-	-	-	R 2 1/2"	22,0	5,9
	-	-	-	-	NH 2 1/2"	25,4	5,9
	-	-	-	-	NPT 2 1/2"	35,2	5,9
03.10.03	-	-	-	-	R 2 1/2"	21,0	7,1
	-	-	-	-	NH 2 1/2"	23,8	7,1
	-	-	-	-	NPT 2 1/2"	30,0	7,1



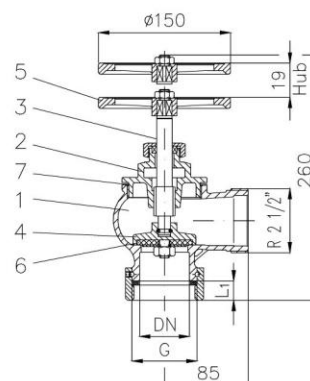
Art.Nr. 03.07.03



Art.Nr. 03.08.03



Art.Nr. 03.09.03



Art.Nr. 03.10.03

Клапана пожарные

Клапан пожарный BS 5041 DN 65, Rg 5/SoMs 59

с винчиной крышкой Rg 5

Проходной 45°

Выход: Внешняя резьба BSP-(R)

Условное давление PN20

Art.Nr. 03.07.04 Фланец

Art.Nr. 03.08.04 Внутренняя резьба

Art.Nr. 03.09.04 Внешняя резьба

Art.Nr. 03.10.04 Внутренняя резьба поворотная

Область применения:

Служит для подключения к пожарным и палубным системам водоснабжения

Специальное исполнение:

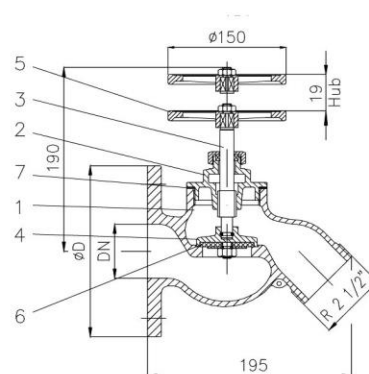
◇ по запросу

Эти клапана доступны со всеми типами соединительных головок:

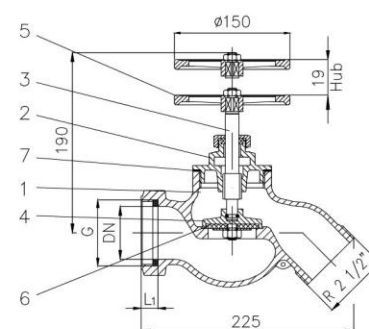
Storz, Inst. BS 336, ГОСТ, NST, NOR, SMS, Form 63 и т.д.

Деталь	Наименование	Материал в соответствии с DIN
1	Корпус	CuSn5Zn5Pb5-C
2	Крышка	CuSn5Zn5Pb5-C
3	Шпиндель	CuZn35 Ni
4	Золотник	CuSn5Zn5Pb5-C
5	Маховик	CuSn5Zn5Pb5-C
6	Сальник	NBR
7	Уплотнительное кольцо	FA1 / безасбестовые

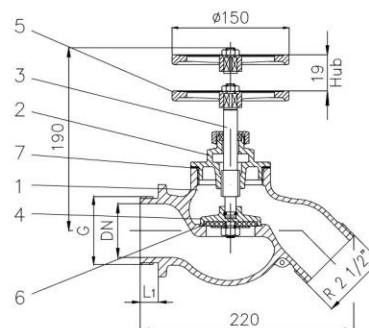
Art.Nr.	Фланец				G	L1	≈ kg
	DN	Ø D	Ø k x n x Ø d1				
03.07.04	DIN PN16	65	185,0	145,0 x 4 x 18	-	-	8,5
	ANSI 150 lbs ff 2 1/2"	177,8	139,7	4 x 19	-	-	8,3
	ANSI 150 lbs ff 3"	190,5	152,4	4 x 19	-	-	8,8
	ANSI 150 lbs ff 4"	228,6	190,5	8 x 19,5	-	-	9,8
03.08.04	-	-	-	-	R 2 1/2"	21,0	7,8
	-	-	-	-	NH 2 1/2"	23,8	7,8
	-	-	-	-	NPT 2 1/2"	30,0	7,8
	-	-	-	-	NPT 3"	32,2	8,0
03.09.04	-	-	-	-	R 2 1/2"	22,0	7,8
	-	-	-	-	NH 2 1/2"	25,4	7,8
	-	-	-	-	NPT 2 1/2"	35,2	7,8
	-	-	-	-	R 2 1/2"	21,0	7,1
03.10.04	-	-	-	-	NH 2 1/2"	23,8	7,1
	-	-	-	-	NPT 2 1/2"	30,0	7,1



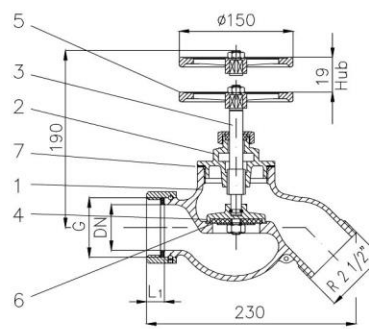
Art.Nr. 03.07.04



Art.Nr. 03.08.04



Art.Nr. 03.09.04



Art.Nr. 03.10.04

Клапана пожарные

Клапан пожарный BS 5041 DN 65, Rg 5/SoMs 59

с винчиной крышкой Rg 5

Угловой 30°

Выход: Внешняя резьба BSP-(R)

Условное давление PN20

Art.Nr. 03.07.05 Фланец

Art.Nr. 03.08.05 Внутренняя резьба

Art.Nr. 03.09.05 Внешняя резьба

Art.Nr. 03.10.05 Внутренняя резьба поворотная

Область применения:

Служит для подключения к пожарным и палубным системам водоснабжения

Специальное исполнение:

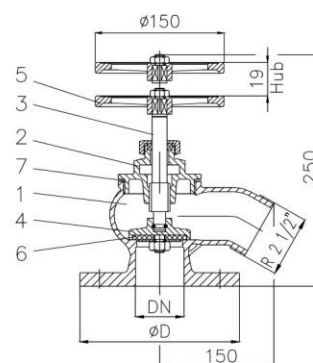
◇ по запросу

Эти клапана доступны со всеми типами соединительных головок:

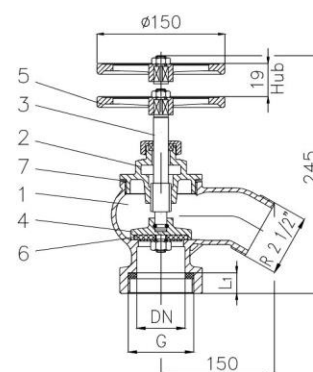
Storz, Inst. BS 336, ГОСТ, NST, NOR, SMS, Form 63 и т.д.

Деталь	Наименование	Материал в соответствии с DIN
1	Корпус	CuSn5Zn5Pb5-C
2	Крышка	CuSn5Zn5Pb5-C
3	Шпindelъ	CuZn35 Ni
4	Золотник	CuSn5Zn5Pb5-C
5	Маховик	CuSn5Zn5Pb5-C
6	Сальник	NBR
7	Уплотнительное кольцо	FA1 / безасбестовые

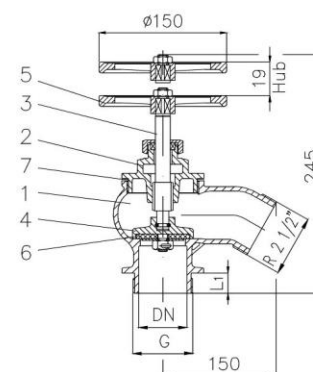
Art.Nr.	Фланец						≈ kg
	DIN PN16	DN	Ø D	Ø k x n x Ø d1	G	L1	
03.07.05	DIN PN16	65	185,0	145,0 x 4 x 18	-	-	6,8
	ANSI 150 lbs ff	2 1/2"	177,8	139,7 x 4 x 19	-	-	6,6
03.08.05	-	-	-	-	R 2 1/2"	21,0	6,2
	-	-	-	-	NH 2 1/2"	23,8	6,2
03.09.05	-	-	-	-	R 2 1/2"	22,0	6,2
	-	-	-	-	NH 2 1/2"	25,4	6,2
03.10.05	-	-	-	-	R 2 1/2"	21,0	7,1
	-	-	-	-	NH 2 1/2"	23,8	7,1
	-	-	-	-	NPT 2 1/2"	30,0	7,1



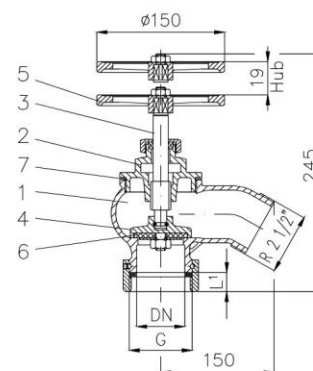
Art.Nr. 03.07.05



Art.Nr. 03.08.05



Art.Nr. 03.09.05



Art.Nr. 03.10.05

Клапана пожарные

Кран пожарный, задвижка BS 5041, Rg 5/SoMs 59

Вход: Фланец

Выход: Внешняя резьба

Условное давление PN20

Art.Nr. 03.11.01

Область применения:

Служит для подключения к пожарным и палубным системам водоснабжения.

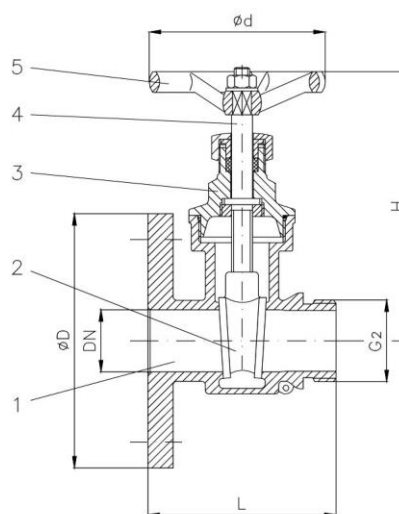
Специальное исполнение:

◇ Фланцы в соотв. с JIS, ANSI и т.д.

Эти клапана доступны со всеми типами соединительных головок:

Storz, Inst. BS 336, ГОСТ, NST, NOR, SMS, Form 63 и т.д.

Деталь	Наименование	Материал в соответствии с DIN
1	Корпус	CuSn5Zn5Pb5-C
2	Клин	CuSn5Zn5Pb5-C
3	Крышка	CuSn5Zn5Pb5-C
4	Шпindelъ	CuZn35 Ni
5	Маховик	EN-GJL-250, окрашен в красный цвет



DN	L	Фланец				G2			Ø d	≈ kg
		DN	Ø D	Ø k x n x Ø d1	BSP	NST	BSRT			
65	125	DIN PN16	65	185,0	145 x 4 x 18	R 2 1/2"	NH 2 1/2"	-	140	8,0
100	170	DIN PN16	100	220,0	180 x 8 x 18	R 4"	NH 4"	BSRT 4"	160	19,0
65	125	ANSI 150 lbs ff	2 1/2"	177,8	139,7 x 4 x 19	R 2 1/2"	NH 2 1/2"	-	140	8,0
65	125	ANSI 150 lbs ff	3"	190,5	152,4 x 4 x 19	R 2 1/2"	NH 2 1/2"	-	140	9,5
100	170	ANSI 150 lbs ff	4"	228,6	190,5 x 8 x 19	R 4"	NH 4"	BSRT 4"	160	19,0

Клапана пожарные

Кран пожарный, задвижка 45°, Rg 5/SoMs 59

Вход: Фланец

Выход: Внешняя резьба

Условное давление PN10

Art.Nr. 03.11.04

Область применения:

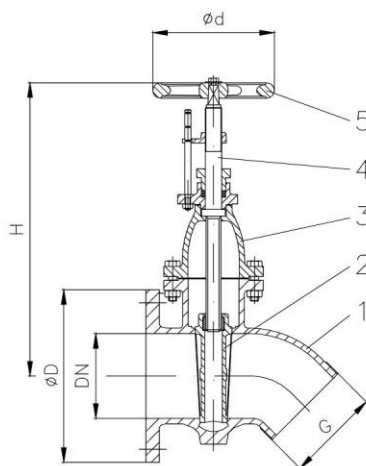
Служит для подключения к пожарным и палубным системам водоснабжения

Специальное исполнение:

◇ Фланцы в соотв. с JIS и т.д.

Эти клапана доступны со всеми типами соединительных головок:

Storz, Inst. BS 336, ГОСТ, NST, NOR, SMS, Form 63 и т.д.



Деталь	Наименование	Материал в соответствии с DIN
1	Корпус	CuSn5Zn5Pb5-C
2	Клин	CuSn5Zn5Pb5-C
3	Крышка	CuSn5Zn5Pb5-C
4	Шпиндель	CuZn35 Ni
5	Маховик	EN-GJL-250

DN	Фланец			G			H	Ø d	≈ kg	
	DN	Ø D	Ø k x n x Ø d1	BSP	NST	BSRT				
100	DIN PN16	100	220,0	180 x 8 x 18,0	R 4"	NH 4"	BSRT 4"	410	200	30
125	DIN PN16	125	250,0	210 x 8 x 18,0	R 5"	NH 5"	BSRT 5"	450	200	35
100	ANSI 150 lbs ff	4"	228,6	190,5 x 8 x 19,0	R 4"	NH 4"	BSRT 4"	410	200	30
125	ANSI 150 lbs ff	5"	254,0	215,9 x 8 x 22,2	R 5"	NH 5"	BSRT 5"	450	200	35

Клапана пожарные

Клапан пожарный с мембраной, Rg 5/SoMs 59

без сальника крышки, с выдвижным шпинделем и мембраной из EPDM

Вход: Фланец DIN PN16

Выход: Внешняя резьба BSP-(R)

Условное давление PN10

Art.Nr. 03.14.01 Прходной

Art.Nr. 03.14.02 Угловой

Область применения:

Служит для подключения к пожарным и палубным системам водоснабжения.

Допустимая рабочая температура:

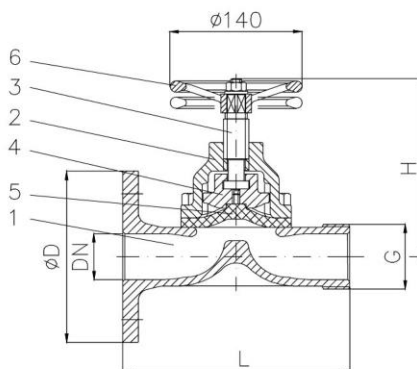
-10°C до +120°C

Специальное исполнение:

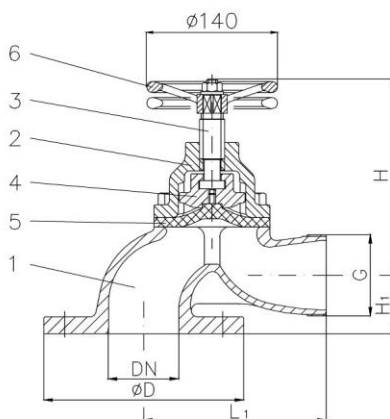
- ◇ Фланцы в соотв. с JIS, ANSI и т.д.
- ◇ Клапана из G-CuSn10 Zn, CuSn10-C и т.д.
- ◇ Шпиндель X12CrMoS 17, CuSn 6 и т.д.

Эти клапана доступны со всеми типами соединительных головок:

Storz, Inst. BS 336, ГОСТ, NST, NOR, SMS, Form 63 и т.д.



Art.Nr. 03.14.01



Art.Nr. 03.14.02

Деталь	Наименование	Материал в соответствии с DIN
1	Корпус	CuSn5Zn5Pb5-C
2	Крышка	CuSn5Zn5Pb5-C
3	Шпиндель	CuZn35 Ni
4	Золотник	CuSn5Zn5Pb5-C
5	Мембрана	EPDM
6	Маховик	EN-GJL-250, окрашен в красный цвет

Фланец

DN	DN	Ø D	Ø k x n x Ø d1	G	H	H1	L	L1	Подъем	≈ kg
50	50	165	125 x 4 x 18	R 2"	183	71	228	175	27	10,2
65	65	185	145 x 4 x 18	R 2 1/2"	200	54	285	200	34	15,0

Клапана пожарные

Клапан пожарный, Rg 5/SoMs 59

без сальника крышки, с выдвижным шпинделем - мембрана до +286°C

Вход: Фланец DIN PN16

Выход: Внешняя резьба BSP-(R)

Условное давление PN10

Art.Nr. 03.14.03 Прходной

Art.Nr. 03.14.04 Угловой

Область применения:

Служит для подключения к пожарным и палубным системам водоснабжения.

Допустимая рабочая температура:

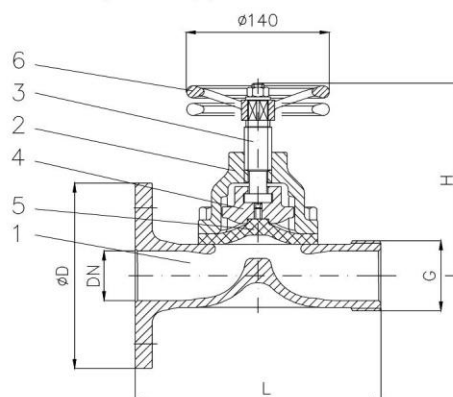
до +286°C

Специальное исполнение:

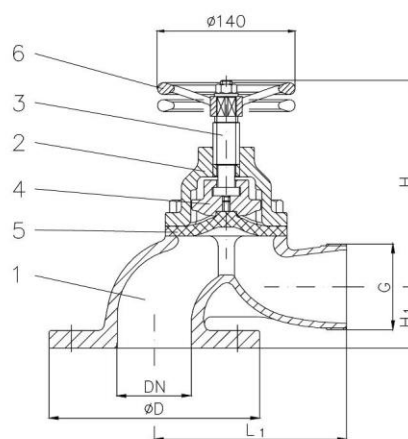
- ◇ Фланцы в соотв. с JIS, ANSI и т.д.
- ◇ Клапана из G-CuSn10 Zn, CuSn10-C и т.д.
- ◇ Шпиндель X12CrMoS 17, CuSn 6 и т.д.

Эти клапана доступны со всеми типами соединительных головок:

Storz, Inst. BS 336, ГОСТ, NST, NOR, SMS, Form 63 и т.д.



Art.Nr. 03.14.03



Art.Nr. 03.14.04

Деталь	Наименование	Материал в соответствии с DIN
1	Корпус	CuSn5Zn5Pb5-C
2	Крышка	CuSn5Zn5Pb5-C
3	Шпиндель	CuZn35 Ni
4	Золотник	CuSn5Zn5Pb5-C
5	Мембрана	Flour-Kautschuk (FPM)
6	Маховик	CuSn5Zn5Pb5-C

Фланец

DN	DN	Ø D	Ø k x n x Ø d1	G	H	H1	L	L1	Подъем	≈ kg
50	50	165	125 x 4 x 18	R 2"	183	71	228	175	27	10,2
65	65	185	145 x 4 x 18	R 2 1/2"	200	54	285	200	34	15,0

Клапана пожарные

Клапан пожарный с мембраной, Rg 5/SoMs 59

без сальника крышки, невыдвижной шпindelь и мембрана из EPDM

Вход: Фланец DIN PN16

Выход: Внешняя резьба BSP-(R)

Условное давление PN10

Art.Nr. 03.14.05 Прходной

Art.Nr. 03.14.06 Угловой

Область применения:

Служит для подключения к пожарным и палубным системам водоснабжения.

Допустимая рабочая температура:

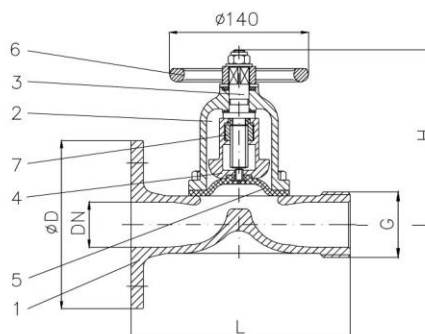
-10°C до +120°C

Специальное исполнение:

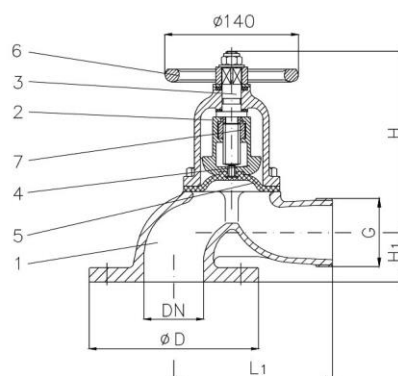
- ♦ Фланцы в соотв. с JIS, ANSI и т.д.
- ♦ Клапана из G-CuSn10 Zn, CuSn10-C и т.д.
- ♦ Шпindelь X12CrMoS 17, CuSn 6 и т.д.

Эти клапана доступны со всеми типами соединительных головок:

Storz, Inst. BS 336, ГОСТ, NST, NOR, SMS, Form 63 и т.д.



Art.Nr. 03.14.05



Art.Nr. 03.14.06

Деталь	Наименование	Материал в соответствии с DIN
1	Корпус	CuSn5Zn5Pb5-C
2	Крышка	CuSn5Zn5Pb5-C
3	Шпindelь	CuZn35 Ni
4	Золотник	CuSn5Zn5Pb5-C
5	Мембрана	EPDM
6	Маховик	EN-GJL-250, окрашен в красный цвет
7	Гайка шпинделя	CuSn 6

Фланец

DN	Ø D	Ø k x n x Ø d1	G	H	H1	L	L1	≈ kg
50	165	125 x 4 x 18	R 2"	190	71	228	175	11,0
65	185	145 x 4 x 18	R 2 1/2"	215	54	285	200	16,0

Клапана пожарные

Клапан пожарный тип WFB, Rg 5/SoMs 59
без сальника крышки, невыдвижной шпindelь
-мембрана (до +286°C)

Вход: Фланец DIN PN16, ANSI 150 lbs, JIS 10K, и т.д.
Выход: внешняя / внутренняя резьба BSP (R)

Условное давление PN10

Art.Nr. 03.14.07 Прямой

Art.Nr. 03.14.08 Угловой

Область применения:

Служит для подключения к пожарным и палубным системам водоснабжения.

Допустимая рабочая температура:

до +286°C

Специальное исполнение:

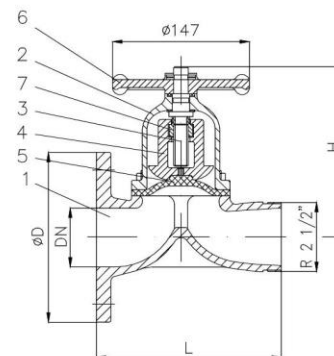
- ♦ Клапана из G-CuSn10 Zn, CuSn10-C и т.д.
- ♦ Шпindelь X12CrMoS 17, CuSn 6 и т.д.

Эти клапана доступны со всеми типами соединительных головок:

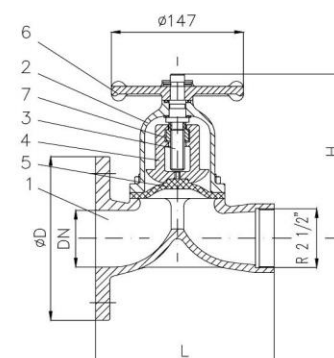
Storz, Inst. BS 336, ГОСТ, NST, NOR, SMS, Form 63 и т.д.

Деталь	Наименование	Материал в соответствии с DIN
1	Корпус	CuSn5Zn5Pb5-C
2	Крышка	CuSn5Zn5Pb5-C
3	Шпindelь	CuZn35 Ni
4	Золотник	CuSn5Zn5Pb5-C
5	Мембрана**	Flour-Kautschuk (FPM)
6	Маховик	CuSn5Zn5Pb5-C
7	Гайка шпindelя	CuSn 6

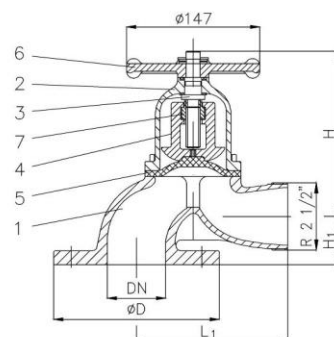
** -мембрана (до +286°C)



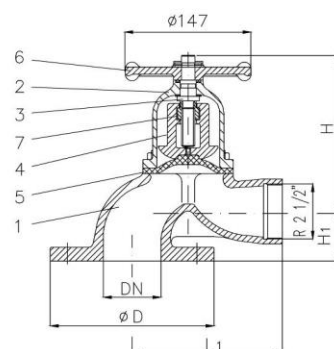
Art.Nr. 03.14.07



Art.Nr. 03.14.07



Art.Nr. 03.14.08



Art.Nr. 03.14.08

DN	Фланец				H	H1	L	L1	≈ kg
	Ø D	Ø k x n x Ø d1							
65	DIN PN16	185,0	145,0 x 4 x 18	180	54	195	175	11,0	
	ANSI 150 lbs ff	177,8	139,7 x 4 x 19	180	55	196	175	11,0	
	JIS 10 K	175,0	140,0 x 4 x 19	180	56	197	175	11,0	

Клапана пожарные

Клапан пожарный „американский“ стандарт, Rg 5/SoMs 59

Вход: Фланец

Выход: Внешняя резьба

Условное давление PN16

Art.Nr. 03.15.01 Прямой

Art.Nr. 03.15.02 Угловой

Область применения:

Служит для подключения к пожарным и палубным системам водоснабжения.

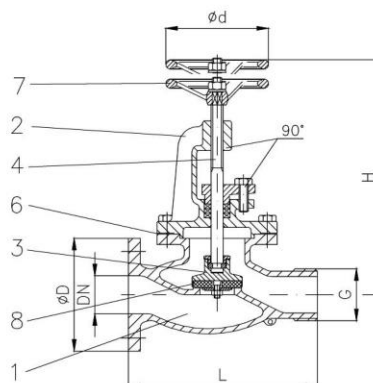
Специальное исполнение:

- ◇ Фланцы в соотв. с JIS и т.д.
- ◇ Клапана из G-CuSn10 Zn, CuSn10-C и т.д.
- ◇ Шпindelь CuSn 6, CuAl10 Ni и т.д.
- ◇ с металлическим уплотнением

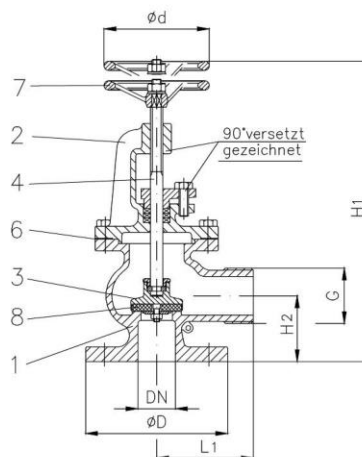
Эти клапана доступны со всеми типами соединительных головок:

Storz, Inst. BS 336, ГОСТ, NST, NOR, SMS, Form 63 и т.д.

Деталь	Наименование	Материал в соответствии с DIN
1	Корпус	CuSn5Zn5Pb5-C
2	Дугообразная крышка	CuSn5Zn5Pb5-C
3	Золотник	CuSn5Zn5Pb5-C
4	Шпindelь	CuZn35 Ni
6	Уплотнительное кольцо	FA1 / безасбестовые
7	Маховик	EN-GJL-250, окрашен в красный цвет
8	Сальник	Gunit Metall



Art.Nr. 03.15.01



Art.Nr. 03.15.02

Фланец												03.15.01	03.15.02
DN		Ø D	Ø k x n x Ø d1	G	H	H1	H2	L	L1	Ø d	Подъем	≈ kg	≈ kg
40	DIN PN16	150,0	110 x 4 x 18	R 1 1/2"	212	280	69	215	90	120	15	6,0	
40	DIN PN16	150,0	110 x 4 x 18	NH 1 1/2"	212	280	69	215	90	120	15	6,0	
65	DIN PN16	185,0	145 x 4 x 18	R 2 1/2"	220	290	84	265	110	160	20	14,0	
65	DIN PN16	185,0	145 x 4 x 18	NH 2 1/2"	220	290	84	265	110	160	20	14,0	
40	ANSI 150 lbs ff	127,0	98,4 x 4 x 15,9	R 1 1/2"	212	280	69	215	90	120	15	6,0	
40	ANSI 150 lbs ff	127,0	98,4 x 4 x 15,9	NH 1 1/2"	212	280	69	215	90	120	15	6,0	
65	ANSI 150 lbs ff	177,8	139,7 x 4 x 19	R 2 1/2"	220	290	84	265	110	160	20	14,0	
65	ANSI 150 lbs ff	177,8	139,7 x 4 x 19	NH 2 1/2"	220	290	84	265	110	160	20	14,0	

Клапана пожарные

Клапан пожарный с дугообразной крышкой, Rg 5/SoMs 59

Вход: Фланец

Выход: Внешняя резьба

Маховик: EN-GJL-250, окрашен в красный цвет

Условное давление PN16

Art.Nr. 03.15.03 Прходной

Art.Nr. 03.15.04 Угловой

Область применения:

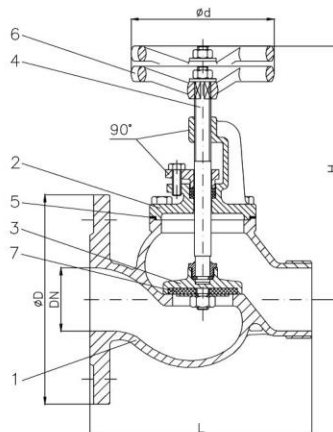
Служит для подключения к пожарным и палубным системам водоснабжения.

Специальное исполнение:

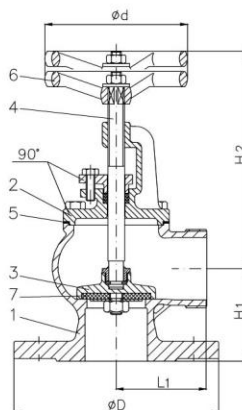
- ◇ Фланцы в соотв. с JIS и т.д.
- ◇ Клапана из G-CuSn10 Zn, CuSn10-C и т.д.
- ◇ Шпindelь CuSn 6, CuAl10 Ni и т.д.
- ◇ с металлическим уплотнением

Эти клапана доступны со всеми типами соединительных головок:

Storz, Inst. BS 336, ГОСТ, NST, NOR, SMS, Form 63 и т.д.



Art.Nr. 03.15.03



Art.Nr. 03.15.04

Деталь	Наименование	Материал в соответствии с DIN
1	Корпус	CuSn5Zn5Pb5-C
2	Дугообразная крышка	CuSn5Zn5Pb5-C
3	Золотник	CuSn5Zn5Pb5-C
4	Шпindelь	CuZn35 Ni
5	Уплотнительное кольцо	FA1 / безасбестовые
6	Маховик	EN-GJL-250, окрашен в красный цвет
7	Сальник	NBR

Фланец												03.15.03	03.15.04
DN	DN	Ø k x n x Ø d1	G	H	H1	H2	L	L1	Ø d	Подъем	≈ kg	≈ kg	
40	DIN PN16	150,0	110 x 4 x 18	R 1 1/2"	220	75	205	166	75	140	15	7,0	
40	DIN PN16	150,0	110 x 4 x 18	NH 1 1/2"	220	75	205	166	75	140	15	7,0	
65	DIN PN16	185,0	145 x 4 x 18	R 2 1/2"	260	90	225	200	95	160	20	12,0	
65	DIN PN16	185,0	145 x 4 x 18	NH 2 1/2"	260	90	225	200	95	160	20	12,0	
40	ANSI 150 lbs ff	127,0	98,4 x 4 x 15,9	R 1 1/2"	220	75	205	166	75	140	15	7,0	
40	ANSI 150 lbs ff	127,0	98,4 x 4 x 15,9	NH 1 1/2"	220	75	205	166	75	140	15	7,0	
65	ANSI 150 lbs ff	177,8	139,7 x 4 x 19	R 2 1/2"	260	90	225	200	95	160	20	12,0	
65	ANSI 150 lbs ff	177,8	139,7 x 4 x 19	NH 2 1/2"	260	90	225	200	95	160	20	12,0	

Клапана пожарные

Клапан пожарный с дугообразной крышкой, Rg 5/SoMs 59

с металлическим уплотнением, термостойкий до 926°C

Вход: Фланец ANSI 150 lbs. ff dim. and drilled.

Выход: NST 2 1/2" Внешняя резьба с головкой-заглушкой и цепью

Маховик: LM, окрашен в красный цвет

Условное давление PN16

Art.Nr. 03.15.53 Прходной

Art.Nr. 03.15.54 Угловой

Область применения:

Служит для подключения к пожарным и палубным системам водоснабжения.

Специальное исполнение:

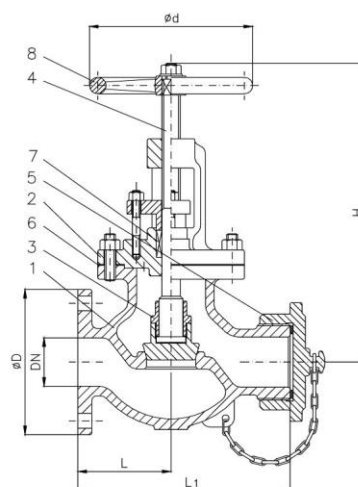
◇ Фланцы в соотв. с DIN, JIS и т.д.

◇ Клапана из G-CuSn10 Zn, CuSn10-C и т.д.

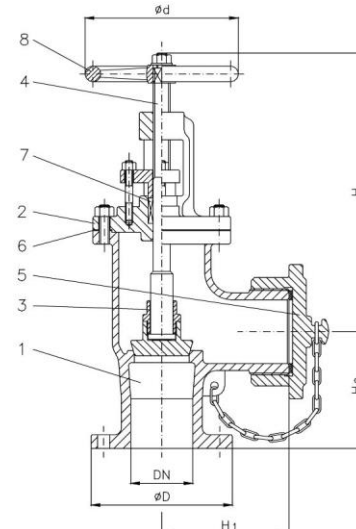
◇ Шпindelь CuSn 6, CuAl10 Ni и т.д.

Эти клапана доступны со всеми типами соединительных головок:

Storz, Inst. BS 336, ГОСТ, NST, NOR, SMS, Form 63 и т.д.



Art.Nr. 03.15.53



Art.Nr. 03.15.54

Деталь	Наименование	Материал в соответствии с DIN
1	Корпус	CuSn5Zn5Pb5-C
2	Дугообразная крышка	CuSn5Zn5Pb5-C
3	Золотник	CuSn5Zn5Pb5-C
4	Шпindelь	CuZn35 Ni
5	Головка-заглушка	CuSn5Zn5Pb5-C
6	Уплотнительное кольцо	FA1 / безасбестовые
7	Уплотнение	PTFE
8	Маховик	Al, окрашен в красный цвет

Фланец				Головка			03.15.53	03.15.54					
DN	Ø D	Ø k x n x Ø d1	H	H1	H2	L	L1	Ø d	Подъем	DN	TPI	≈ kg	≈ kg
65	177,8	139,7x4x19	300	109	120	117,5	235	150	32	2 1/2"	7 1/2	11,4	10,0

Клапана пожарные

Клапан пожарный, Gbz 10/CuSn 6

Вход: Фланец

Выход: Головка Storz C цапковая/муфтовая и заглушка „К“ с цепью

Условное давление PN10

Art.Nr. 03.17.01 Тип C + CL Прходной

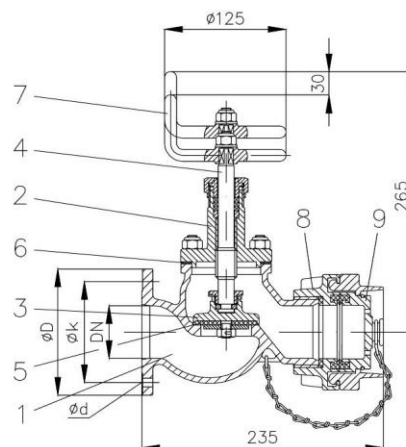
Art.Nr. 03.17.02 Тип D + DL Угловой

Область применения:

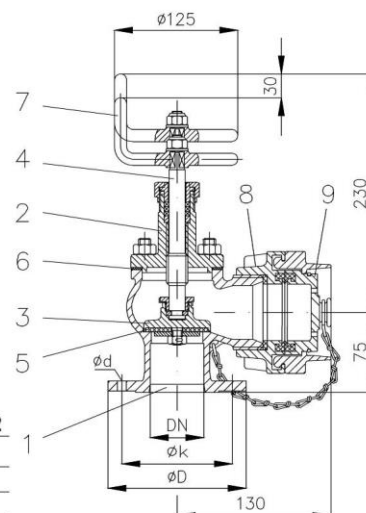
Служит для подключения к пожарным и палубным системам водоснабжения.

Эти клапана доступны со всеми типами соединительных головок:

Storz, Inst. BS 336, ГОСТ, NST, NOR, SMS, Form 63 и т.д.



Art.Nr. 03.17.01



Art.Nr. 03.17.02

Деталь	Наименование	Материал в соответствии с DIN
1	Корпус	CuSn10-C
2	Крышка	CuSn10-C
3	Золотник	CuSn12-C
4	Шпиндель	CuSn 6
5	Сальник	NBR
6	Уплотнительное кольцо	FA1 / безасбестовые
7	Коленчатая рукоятка	CuSn5Zn5Pb5-C
8	Головка цапковая/муфтовая	CuZn39Pb 3
9	Головка-заглушка	CuZn39Pb 3

DN	Тип	Фланец			03.17.01	03.17.02
		Ø D	Ø k x n x Ø d1	≈ kg	≈ kg	
50	C	VG 85011/3	120	96 x 6 x 11	6,2	6,8
	D	VG 85011/3	120	96 x 6 x 11	6,2	6,8
	CL	VG 85389	95	78 x 6 x 6,6	5,9	6,5
	DL	VG 85389	95	78 x 6 x 6,6	5,9	6,5

Клапана пожарные

Клапан редукционный пожарный, Rg 5/SoMs 59

запорный

Вход: Фланец

Выход: Внешняя резьба BSP-(R)

Условное давление PN20

Art.Nr. 03.23.01 Проходной 30°

Art.Nr. 03.24.01 Проходной

Область применения:

Подходит для противопожарных систем высотных зданий (гостиниц), нефтеперерабатывающих и химических заводов а так же в оффшорной отрасли, с целью поддержания постоянного давления на выходе при переменном входном давлении.

Допустимая рабочая температура:

0°C до +80°C

Регулируемое давление на выходе:

3 бар до 10 бар

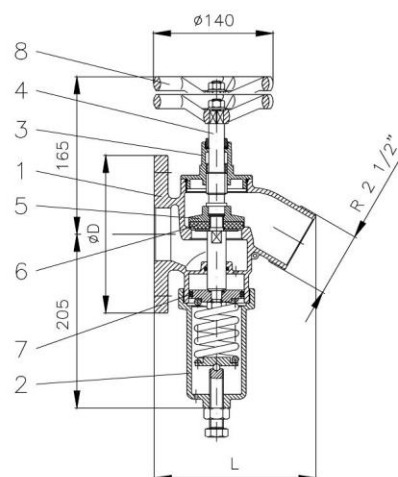
Специальное исполнение:

- ◇ Клапана из G-CuSn10 Zn, CuSn10-C и т.д.
- ◇ Шпindelь CuSn 6, CuAl10 Ni и т.д.
- ◇ Вход: резьба
- ◇ Выход: резьба NST, NPSH и т.д.
- ◇ незапорный, фиксированный
- ◇ с запорным устройством
- ◇ защита от вращения шплинтом для PMPC

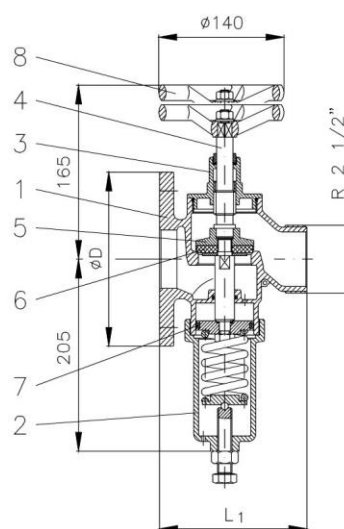
Эти клапана доступны со всеми типами соединительных головок:

Storz, Inst. BS 336, ГОСТ, NST, NOR, SMS, Form 63 и т.д.

Деталь	Наименование	Материал в соответствии с DIN
1	Корпус	CuSn5Zn5Pb5-C
2	Крышка	CuSn5Zn5Pb5-C
3	Верхняя крышка	CuSn5Zn5Pb5-C
4	Запорный шпindelь	CuZn35 Ni
5	Золотник	CuZn35 Ni
6	Сальник	NBR
7	X-образное кольцо	NBR
8	Маховик	EN-GJL-250, окрашен в красный цвет

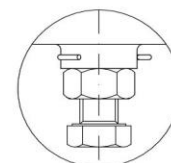


Art.Nr. 03.23.01



Art.Nr. 03.24.01

DN	Фланец		Ø k x n x Ø d1	L	L1	03.23.01	03.24.01	
	DN	Ø D				≈ kg	≈ kg	
65	DIN PN16	50	165,0	125 x 4 x 18,0	190	170	9,8	9,8
	DIN PN16	65	185,0	145 x 4 x 18,0	190	170	9,8	9,8
	ANSI 150 lbs ff	2"	152,4	120,6 x 4 x 19,0	190	170	9,8	9,8
	ANSI 150 lbs ff	2 1/2"	177,8	139,7 x 4 x 19,0	190	170	9,8	9,8
	ANSI 300 lbs ff	2 1/2"	190,5	149,7 x 8 x 22,2	195	175	9,8	9,8
	ANSI 150 lbs ff	3"	190,5	152,4 x 4 x 19,0	190	170	9,8	9,8



СО ШПЛИНТОМ

Клапана пожарные

Клапан редукционный пожарный, Rg 5/SoMs 59 запорный

Вход: Внешняя резьба

Выход: Внешняя резьба BSP-(R)

Условное давление PN20

Art.Nr. 03.23.02 Проходной 30°

Art.Nr. 03.24.02 Проходной

Область применения:

Подходит для противопожарных систем высотных зданий (гостиниц), нефтеперерабатывающих и химических заводов а так же в оффшорной отрасли, с целью поддержания постоянного давления на выходе при переменном входном давлении.

Допустимая рабочая температура:

0°C до +80°C

Регулируемое давление на выходе:

3 бар до 10 бар

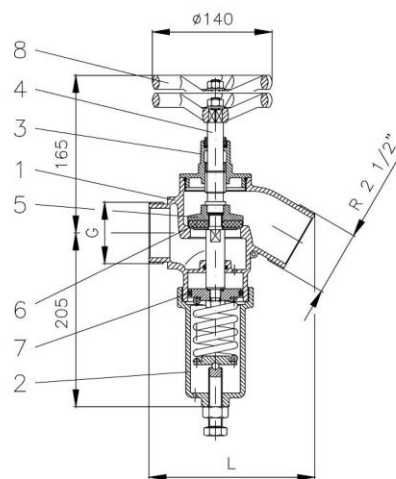
Специальное исполнение:

- ◇ Клапана из G-CuSn10 Zn, CuSn10-C и т.д.
- ◇ Шпindelь CuSn 6, CuAl10 Ni и т.д.
- ◇ Вход: Фланец, внутренняя резьба
- ◇ Выход: резьба NST, NPSH и т.д.
- ◇ незапорный, фиксированный
- ◇ с запорным устройством
- ◇ защищена от вращения шплинтом для РМРС

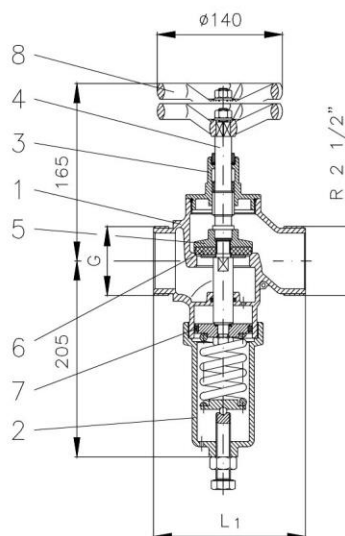
Эти клапана доступны со всеми типами соединительных головок:

Storz, Inst. BS 336, ГОСТ, NST, NOR, SMS, Form 63 и т.д.

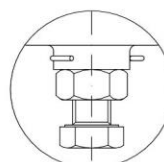
Дет аль	Наименование	Материал в соответствии с DIN
1	Корпус	CuSn5Zn5Pb5-C
2	Крышка	CuSn5Zn5Pb5-C
3	Верхняя крышка	CuSn5Zn5Pb5-C
4	Запорный шпindelь	CuZn35 Ni
5	Золотник	CuZn35 Ni
6	Сальник	NBR
7	X-образное кольцо	NBR
8	Маховик	EN-GJL-250, окрашен в красный цвет



Art.Nr. 03.23.02



Art.Nr. 03.24.02



со шплинтом

DN	G	L	L1	03.23.02	03.24.02
				≈ kg	≈ kg
65	R 2 1/2"	195	170	6,6	6,6
	NH 2 1/2"	200	175	6,6	6,6
	NPT 2 1/2"	205	180	6,6	6,6

Клапана пожарные

Клапан редукционный пожарный, Rg 5/SoMs 59 запорный

Вход: Внутренняя резьба

Выход: Внешняя резьба BSP-(R)

Условное давление PN20

Art.Nr. 03.23.03 Проходной 30°

Art.Nr. 03.24.03 Проходной

Область применения:

Подходит для противопожарных систем высотных зданий (гостиниц), нефтеперерабатывающих и химических заводов а так же в оффшорной отрасли, с целью поддержания постоянного давления на выходе при переменном входном давлении.

Допустимая рабочая температура:

0°C до +80°C

Регулируемое давление на выходе:

3 бар до 10 бар

Специальное исполнение:

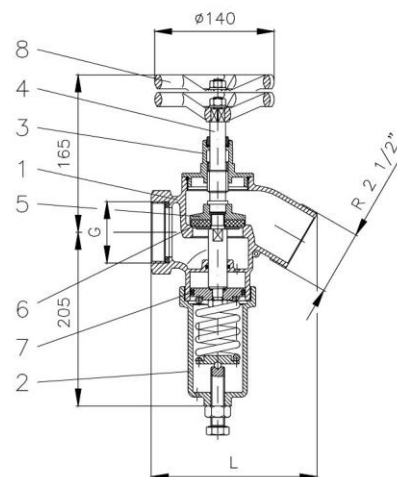
- ◇ Клапана из G-CuSn10 Zn, CuSn10-C и т.д.
- ◇ Шпindelь CuSn 6, CuAl10 Ni и т.д.
- ◇ Eingang: Фланец, Внешняя резьба
- ◇ Выход: резьба NST, NPSH и т.д.
- ◇ незапорный, фиксированный
- ◇ с запорным устройством
- ◇ защищена от вращения шплинтом для PMPC

Эти клапана доступны со всеми типами соединительных головок:

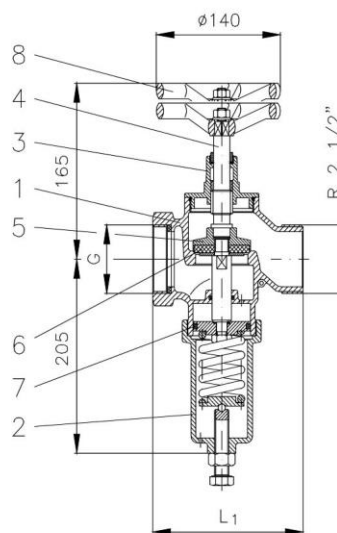
Storz, Inst. BS 336, ГОСТ, NST, NOR, SMS, Form 63 и т.д.

Деталь	Наименование	Материал в соответствии с DIN
1	Корпус	CuSn5Zn5Pb5-C
2	Крышка	CuSn5Zn5Pb5-C
3	Верхняя крышка	CuSn5Zn5Pb5-C
4	Запорный шпindelь	CuZn35 Ni
5	Золотник	CuZn35 Ni
6	Сальник	NBR
7	Х-образное кольцо	NBR
8	Маховик	EN-GJL-250, окрашен в красный цвет

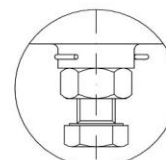
DN	G	L	L1	03.23.03	03.24.03
				≈ kg	≈ kg
65	R 2 1/2"	195	170	6,6	6,6
	NH 2 1/2"	200	175	6,6	6,6
	NPT 2 1/2"	205	180	6,6	6,6



Art.Nr. 03.23.03



Art.Nr. 03.24.03



со шплинтом

Клапана пожарные

Клапан редукционный пожарный, Rg 5/SoMs 59 запорный

Вход: Внутренняя резьба, поворотная
Выход: Внешняя резьба BSP-(R)

Условное давление PN20

Art.Nr. 03.23.04 Проходной 30°

Art.Nr. 03.24.04 Проходной

Область применения:

Подходит для противопожарных систем высотных зданий (гостиниц), нефтеперерабатывающих и химических заводов а так же в оффшорной отрасли, с целью поддержания постоянного давления на выходе при переменном входном давлении.

Допустимая рабочая температура:

0°C до +80°C

Регулируемое давление на выходе:

3 бар до 10 бар

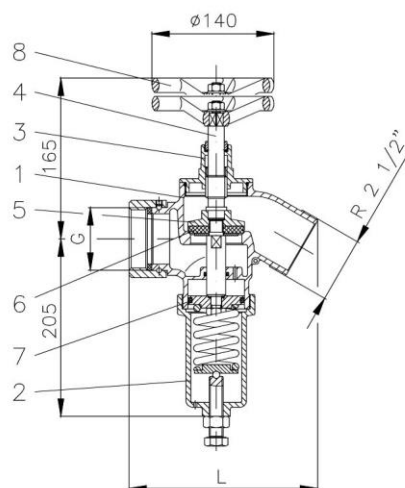
Специальное исполнение:

- ♦ Клапана из G-CuSn10 Zn, CuSn10-C и т.д.
- ♦ Шпindelь CuSn 6, CuAl10 Ni и т.д.
- ♦ Вход: Фланец, внешняя резьба
- ♦ Выход: Резьба NST, NPSH и т.д.
- ♦ незапорный, фиксированный
- ♦ с запорным устройством
- ♦ защищена от вращения шплинтом для РМРС

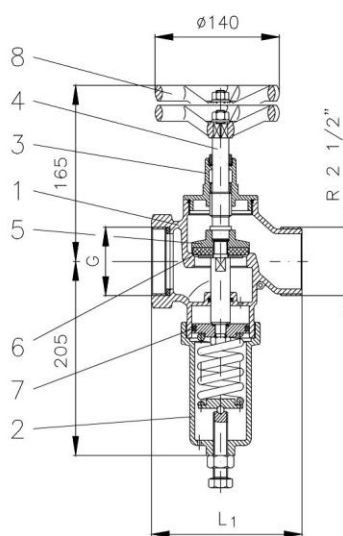
Эти клапана доступны со всеми типами соединительных головок:

Storz, Inst. BS 336, ГОСТ, NST, NOR, SMS, Form 63 и т.д.

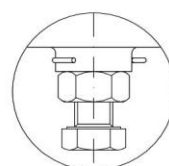
Деталь	Наименование	Материал в соответствии с DIN
1	Корпус	CuSn5Zn5Pb5-C
2	Крышка	CuSn5Zn5Pb5-C
3	Верхняя крышка	CuSn5Zn5Pb5-C
4	Запорный шпindelь	CuZn35 Ni
5	Золотник	CuZn35 Ni
6	Сальник	NBR
7	X-образное кольцо	NBR
8	Маховик	EN-GJL-250, окрашен в красный цвет



Art.Nr. 03.23.04



Art.Nr. 03.24.04



со шплинтом

DN	G	L	L1	03.23.04	03.24.04
				≈ kg	≈ kg
65	R 2 1/2"	210	185	6,6	6,6
	NH 2 1/2"	215	190	6,6	6,6
	NPT 2 1/2"	220	195	6,6	6,6

Клапана пожарные

Клапан пожарный с мембраной, Rg 5/SoMs 59

без сальника крышки, с выдвижным шпинделем и мембраной из EPDM

Вход: Фланец DIN PN16

Выход: Внешняя резьба BSP-(R)

Условное давление PN10

Art.Nr. 03.14.01 Прходной

Art.Nr. 03.14.02 Угловой

Область применения:

Служит для подключения к пожарным и палубным системам водоснабжения.

Допустимая рабочая температура:

-10°C до +120°C

Специальное исполнение:

◇ Фланцы в соотв. с JIS, ANSI и т.д.

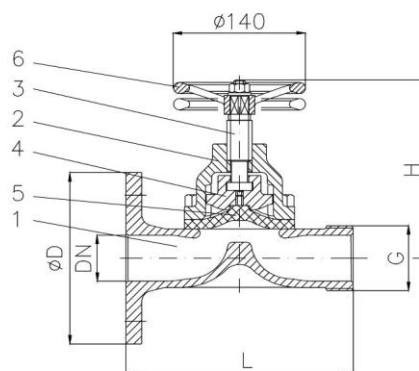
◇ Клапана из G-CuSn10 Zn, CuSn10-C и т.д.

◇ Шпиндель X12CrMoS 17, CuSn 6 и т.д.

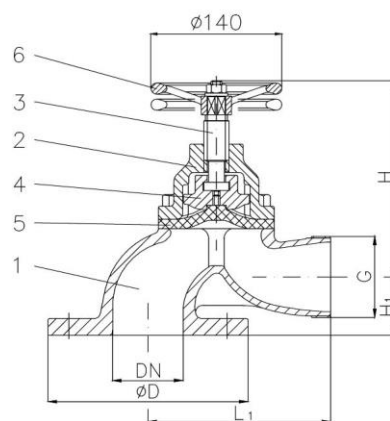
Эти клапана доступны со всеми типами соединительных головок:

Storz, Inst. BS 336, ГОСТ, NST, NOR, SMS, Form 63 и т.д.

Деталь	Наименование	Материал в соответствии с DIN
1	Корпус	CuSn5Zn5Pb5-C
2	Крышка	CuSn5Zn5Pb5-C
3	Шпиндель	CuZn35 Ni
4	Золотник	CuSn5Zn5Pb5-C
5	Мембрана	EPDM
6	Маховик	EN-GJL-250, окрашен в красный цвет



Art.Nr. 03.14.01



Art.Nr. 03.14.02

Фланец

DN	DN	Ø D	Ø k x n x Ø d1	G	H	H1	L	L1	Подъем	≈ kg
50	50	165	125 x 4 x 18	R 2"	183	71	228	175	27	10,2
65	65	185	145 x 4 x 18	R 2 1/2"	200	54	285	200	34	15,0

Клапана пожарные

Клапан пожарный, Rg 5/SoMs 59

подтяжка сальника накидной гайкой

Золотник с двойным уплотнением (мягким и металлическим)

Вход: Фланец DIN PN16

Выход: Внешняя резьба BSP-(R)

Маховик: EN-GJL-250, окрашен в красный цвет

Условное давление PN16

Art.Nr. 03.91.01 Проходной

Art.Nr. 03.91.02 Угловой

Область применения:

Служит для подключения к пожарным и палубным системам водоснабжения.

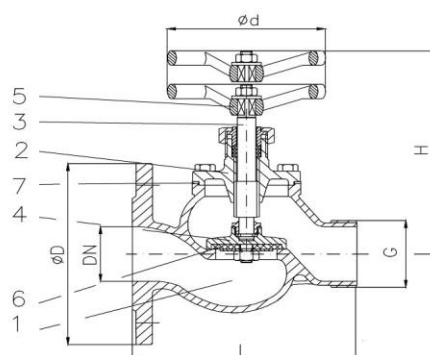
Специальное исполнение:

- ◇ Фланцы в соотв. с JIS, ANSI и т.д.
- ◇ Клапана из G-CuSn10 Zn, CuSn10-C и т.д.
- ◇ Шпindelъ CuSn 6, CuAl10 Ni и т.д.
- ◇ без примесей цветных металлов

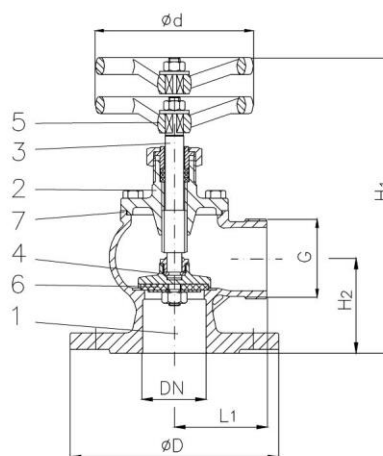
Эти клапана доступны со всеми типами соединительных головок:

Storz, Inst. BS 336, ГОСТ, NST, NOR, SMS, Form 63 и т.д.

Клапаны соответствуют действующим нормам безопасности. Золотники имеют как мягкое так и металлическое уплотнение.



Art.Nr. 03.91.01



Art.Nr. 03.91.02

Деталь	Наименование	Материал в соответствии с DIN
1	Корпус	CuSn5Zn5Pb5-C
2	Крышка	CuSn5Zn5Pb5-C
3	Шпindelъ	CuZn35 Ni
4	Золотник	CuZn35 Ni
5	Маховик	EN-GJL-250, окрашен в красный цвет
6	Сальник	NBR
7	Уплотнительное кольцо	FA1 / безасбестовые

Фланец												03.91.01		03.91.02	
DN	DN	Ø D	Ø k x n x Ø d1	H	H1	H2	L	L1	Ø d	Подъем	kv	≈ kg	kv	≈ kg	
40	40	150	110 x 4 x 18	160	220	70	150	65,0	140	12	30	5,0	51	4,3	
40	40	150	110 x 4 x 18	175	225	75	167	72,5	140	16	42	6,0	57	4,8	
50	50	165	125 x 4 x 18	175	225	75	167	72,5	140	16	42	6,5	57	5,3	
	65	185	145 x 4 x 18	175	225	75	167	72,5	140	16	42	7,0	57	5,8	
65	65	185	145 x 4 x 18	205	255	90	200	95,0	160	20	63	10,5	100	9,5	

Клапана пожарные

Клапан пожарный , Rg 5/SoMs 59

подтяжка сальника накидной гайкой

Золотник с двойным уплотнением (мягким и металлическим)

Вход: Фланец ANSI 150 lbs ff

Выход: Внешняя резьба BSP-(R)

Маховик: EN-GJL-250, окрашен в красный цвет

Условное давление PN16

Art.Nr. 03.91.01 Прямой

Art.Nr. 03.91.02 Угловой

Область применения:

Служит для подключения к пожарным и палубным системам водоснабжения.

Специальное исполнение:

◇ Фланцы в соотв. с JIS, DIN PN16 и т.д.

◇ Клапана из G-CuSn10 Zn, CuSn10-C и т.д.

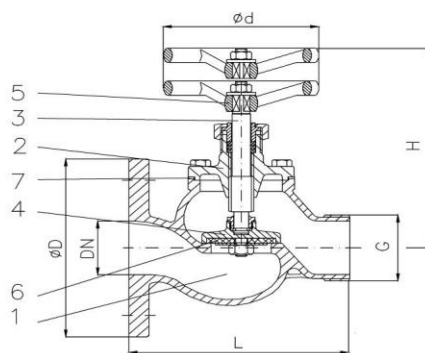
◇ Шпindelь CuSn 6, CuAl10 Ni и т.д.

◇ без примесей цветных металлов

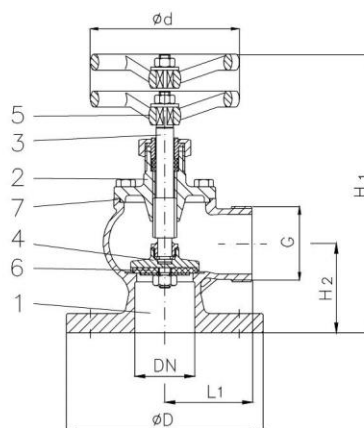
Эти клапана доступны со всеми типами соединительных головок:

Storz, Inst. BS 336, ГОСТ, NST, NOR, SMS, Form 63 и т.д.

Клапаны соответствуют действующим нормам безопасности. Золотники имеют как мягкое так и металлическое уплотнение.



Art.Nr. 03.91.01



Art.Nr. 03.91.02

Деталь	Наименование	Материал в соответствии с DIN
1	Корпус	CuSn5Zn5Pb5-C
2	Крышка	CuSn5Zn5Pb5-C
3	Шпindelь	CuZn35 Ni
4	Золотник	CuZn35 Ni
5	Маховик	EN-GJL-250, окрашен в красный цвет
6	Сальник	NBR
7	Уплотнительное кольцо	FA1 / безасбестовые

Фланец										03.91.01		03.91.02		
DN	Ø D	Ø k x n x Ø d1	G	H	H1	H2	L	L1	Ø d	Подъем	kv	≈ kg	kv	≈ kg
40	127,0	98,4 x 4 x 15,9	R 1 1/2"	160	220	70	150	65,0	140	12	30	5,0	51	4,3
50	152,4	120,6 x 4 x 19,0	R 2"	175	225	75	167	72,5	140	16	42	6,5	57	5,3
65	177,8	139,7 x 4 x 19,0	R 2 1/2"	205	255	90	200	95,0	160	20	63	10,5	100	9,5

Клапана пожарные

Клапан пожарный, Rg 10/CuSn 6

подтяжка сальника накидной гайкой

Золотник с двойным уплотнением (мягким и металлическим)

Вход: Фланец ANSI 150 lbs ff

Выход: Внешняя резьба NST-(R)

Маховик: EN-GJL-250, окрашен в красный цвет

Условное давление PN16

Art.Nr. 03.91.01 Прямой

Art.Nr. 03.91.02 Угловой

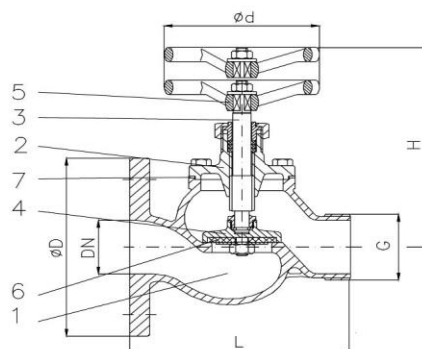
Область применения:

Служит для подключения к пожарным и палубным системам водоснабжения.

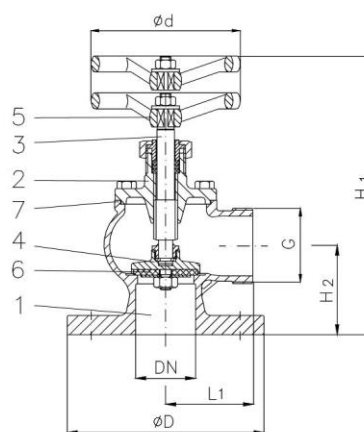
Специальное исполнение:

- ◇ Фланцы в соотв. с JIS, DIN PN16 и т.д.
- ◇ Клапана из CuSn5Zn5Pb5-C, CuSn10-C и т.д.
- ◇ Шпindelъ CuZn35 Ni, CuAl10 Ni и т.д.
- ◇ без примесей цветных металлов

Клапаны соответствуют действующим нормам безопасности. Золотники имеют как мягкое так и металлическое уплотнение.



Art.Nr. 03.91.01



Art.Nr. 03.91.02

Деталь	Наименование	Материал в соответствии с DIN
1	Корпус	G-CuSn10 Zn
2	Крышка	G-CuSn10 Zn
3	Шпindelъ	CuSn 6
4	Золотник	DN 40/50 CuSn12-C DN 65 CuSn10-C
5	Маховик	EN-GJL-250, окрашен в красный цвет
6	Сальник	NBR
7	Уплотнительное кольцо	FA1 / безасбестовые

Фланец		03.91.01		03.91.02	
DN	Ø D	kv	≈ kg	kv	≈ kg
40	127,0	30	5,0	51	4,3
50	152,4	42	6,5	57	5,3
65	177,8	63	10,5	100	9,5

Клапана пожарные

Клапан пожарный, Rg 5/SoMs 59/Rg 5

подтяжка сальника накладной гайкой

Золотник с двойным уплотнением (мягким и металлическим)

Вход: Фланец ANSI 150 lbs ff

Выход: Внешняя резьба NST с головкой-заглушкой

Маховик: EN-GJL-250, окрашен в красный цвет

Условное давление PN16

Art.Nr. 03.91.51 Прходной

Art.Nr. 03.91.52 Угловой

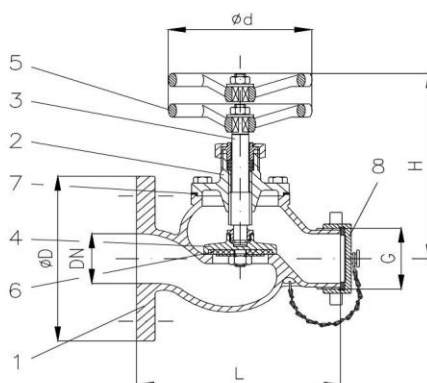
Область применения:

Служит для подключения к пожарным и палубным системам водоснабжения.

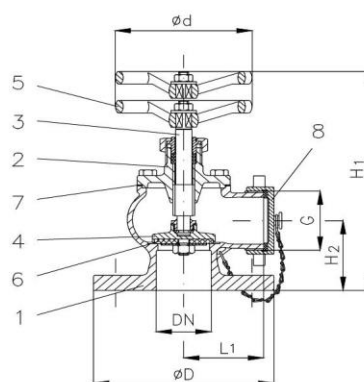
Специальное исполнение:

- ◇ Фланцы в соотв. с JIS, DIN PN16 и т.д.
- ◇ Клапана из G-CuSn10 Zn, CuSn10-C и т.д.
- ◇ Шпindelь CuSn 6, CuAl10 Ni и т.д.

Клапаны соответствуют действующим нормам безопасности. Золотники имеют как мягкое так и металлическое уплотнение.



Art.Nr. 03.91.51



Art.Nr. 03.91.52

Деталь	Наименование	Материал в соответствии с DIN
1	Корпус	CuSn5Zn5Pb5-C
2	Крышка	CuSn5Zn5Pb5-C
3	Шпindelь	CuZn35 Ni
4	Золотник	CuZn35 Ni
5	Маховик	EN-GJL-250, окрашен в красный цвет
6	Сальник	NBR
7	Уплотнительное кольцо	FA1 / безасбестовые
8	Головка-заглушка	CuSn5Zn5Pb5-C

Фланец											03.91.51		03.91.52	
DN	Ø D	Ø k x n x Ø d1	G	H	H1	H2	L	L1	Ø d	Подъем	kv	≈ kg	kv	≈ kg
40	127,0	98,4 x 4 x 15,9	NST 1 1/2"	160	220	70	150	65,0	140	12	30	5,4	51	4,7
65	177,8	139,7 x 4 x 19,0	NST 2 1/2"	205	255	90	200	95,0	160	20	63	11,3	100	10,3

Клапана пожарные

Клапан пожарный, Rg 5/SoMs 59/Ms 58

подтяжка сальника накидной гайкой

Золотник с двойным уплотнением (мягким и металлическим)

Вход: Фланец DIN PN16

Выход: Головка цапковая/муфтовая системы Storz

Маховик: EN-GJ-250, окрашен в красный цвет

Условное давление PN16

Art.Nr. 03.91.41 Прогодной

Art.Nr. 03.91.42 Угловой

Область применения:

Служит для подключения к пожарным и палубным системам водоснабжения.

Специальное исполнение:

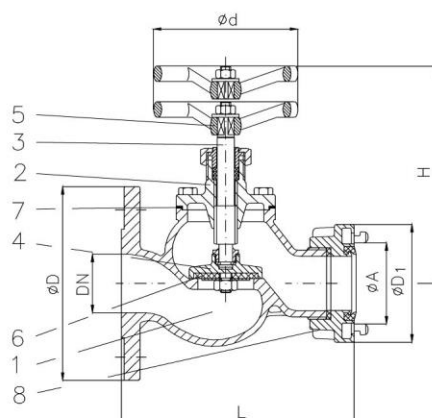
- ◇ Фланцы в соотв. с JIS, ANSI и т.д.
- ◇ Клапана из G-CuSn10 Zn, CuSn10-C и т.д.
- ◇ Шпиндель CuSn 6, CuAl10 Ni и т.д.
- ◇ без примесей цветных металлов

Эти клапана доступны со всеми типами соединительных головок:

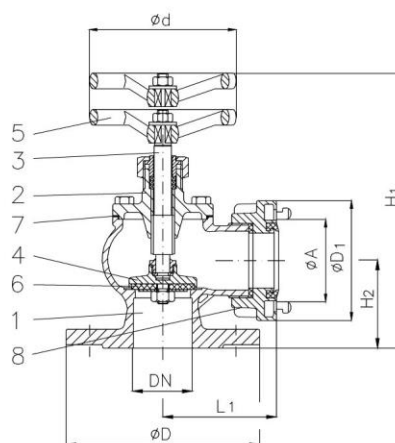
Storz, Inst. BS 336, ГОСТ, NST, NOR, SMS, Form 63 и т.д.

Клапаны соответствуют действующим нормам безопасности. Золотники имеют как мягкое так и металлическое уплотнение.

Дета ль	Наименование	Материал в соответствии с DIN
1	Корпус	CuSn5Zn5Pb5-C
2	Крышка	CuSn5Zn5Pb5-C
3	Шпиндель	CuZn35 Ni
4	Золотник	CuZn35 Ni
5	Маховик	EN-GJL-250, окрашен в красный цвет
6	Сальник	NBR
7	Уплотнительное кольцо	FA1 / безасбестовые
8	Головка цапковая/муфтовая	CuZn39Pb 3



Art.Nr. 03.91.41



Art.Nr. 03.91.42

Фланец										Головка			03.91.41		03.91.42	
DN	Ø D	Ø k x n x Ø d1	H	H1	H2	L	L1	Ø d	Подъем	DN	Ø A	Ø D1	kv	≈ kg	kv	≈ kg
40	150	110 x 4 x 18	160	220	70	168	82	140	12	38	52	78	30	6,0	51	4,8
50	165	125 x 4 x 18	175	225	75	185	96	140	16	C	66	98	42	6,5	57	5,8
		185 x 4 x 18	205	255	90	222	117	160	20	C	66	98	63	10,3	100	10,3
65	185	145 x 4 x 18	205	255	90	222	117	160	20	65	81	118	63	10,4	100	10,4
		145 x 4 x 18	205	255	90	222	117	160	20	B	89	126	63	10,5	100	10,5

Клапана пожарные

Клапан пожарный DIN 86211, Rg 5/SoMs 59/Ms 58

подтяжка сальника накидной гайкой

Золотник с двойным уплотнением (мягким и металлическим)

Вход: Фланец DIN PN16

Выход: Головка цапковая/муфтовая и головка-заглушка системы Storz

Маховик: EN-GJL-250, окрашен в красный цвет

Условное давление PN16

Art.Nr. 03.91.51 Прходной

Art.Nr. 03.91.52 Угловой

Область применения:

Служит для подключения к пожарным и палубным системам водоснабжения.

Специальное исполнение:

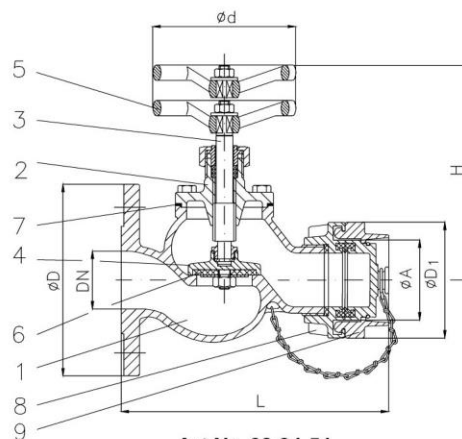
- ◇ Фланцы в соотв. с JIS, ANSI и т.д.
- ◇ Клапана из G-CuSn10 Zn, CuSn10-C и т.д.
- ◇ Шпindelь CuSn 6, CuAl10 Ni и т.д.
- ◇ без примесей цветных металлов

Эти клапана доступны со всеми типами соединительных головок:

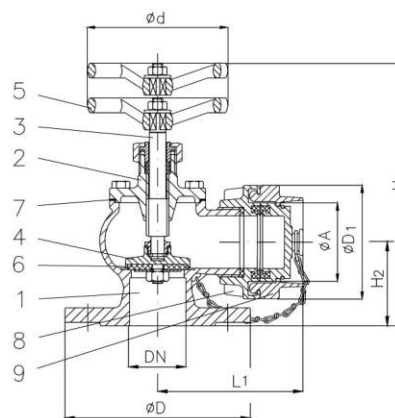
Inst. BS 336, ГОСТ, NST, NOR, SMS, Form 63 и т.д.

Клапаны соответствуют действующим нормам безопасности. Золотники имеют как мягкое так и металлическое уплотнение.

Деталь	Наименование	Материал в соответствии с DIN
1	Корпус	CuSn5Zn5Pb5-C
2	Крышка	CuSn5Zn5Pb5-C
3	Шпindelь	CuZn35 Ni
4	Золотник	CuZn35 Ni
5	Маховик	EN-GJL-250, окрашен в красный цвет
6	Сальник	NBR
7	Уплотнительное кольцо	FA1 / безасбестовые
8	Головка цапковая/муфтовая	CuZn39Pb 3
9	Головка-заглушка	CuZn39Pb 3



Art.Nr. 03.91.51



Art.Nr. 03.91.52

Фланец										Головка			03.91.51		03.91.52					
DN	Ø D	Ø k	x	n	x	Ø d1	H	H1	H2	L	L1	Ø d	Подъем	DN	Ø A	Ø D1	kv	≈ kg	kv	≈ kg
40	150	110	x	4	x	18	160	220	70	205	120	140	12	38	52	78	30	6,0	51	5,3
50	165	125	x	4	x	18	175	225	75	220	130	140	16	C	66	98	42	7,5	57	6,3
65	185	145	x	4	x	18	205	255	90	260	155	160	20	65	81	118	63	11,8	100	10,8
	185	145	x	4	x	18	205	255	90	260	155	160	20	B	89	126	63	12,0	100	11,0

Клапана пожарные

Клапан пожарный, Rg 5/SoMs 59/Rg 5

подтяжка сальника накидной гайкой

Золотник с двойным уплотнением (мягким и металлическим)

Вход: Фланец DIN PN16

Выход: Головка цапковая/муфтовая и головка-заглушка системы Storz

Маховик: EN-GJL-250, окрашен в красный цвет

Условное давление PN16

Art.Nr. 03.91.51 Прямой

Art.Nr. 03.91.52 Угловой

Область применения:

Служит для подключения к пожарным и палубным системам водоснабжения.

Специальное исполнение:

◇ Фланцы в соотв. с JIS, ANSI и т.д.

◇ Клапана из G-CuSn10 Zn, CuSn10-C и т.д.

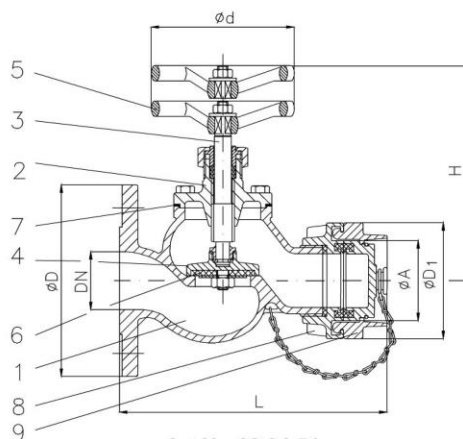
◇ Шпindelь CuSn 6, CuAl10 Ni и т.д.

◇ без примесей цветных металлов

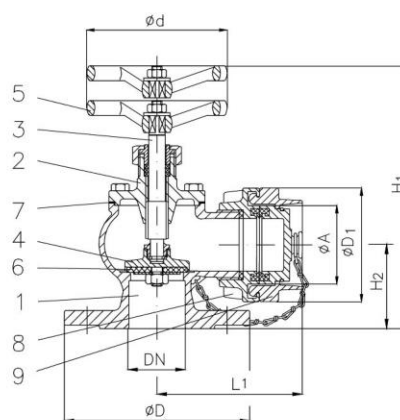
Эти клапаны доступны со всеми типами соединительных головок:

Inst. BS 336, ГОСТ, NST, NOR, SMS, Form 63 и т.д.

Клапаны соответствуют действующим нормам безопасности. Золотники имеют как мягкое так и металлическое уплотнение.



Art.Nr. 03.91.51



Art.Nr. 03.91.52

Деталь	Наименование	Материал в соответствии с DIN
1	Корпус	CuSn5Zn5Pb5-C
2	Крышка	CuSn5Zn5Pb5-C
3	Шпindelь	CuZn35 Ni
4	Золотник	CuZn35 Ni
5	Маховик	EN-GJL-250, окрашен в красный цвет
6	Сальник	NBR
7	Уплотнительное кольцо	FA1 / безасбестовые
8	Головка цапковая/муфтовая	CuSn5Zn5Pb5-C
9	Головка-заглушка	CuSn5Zn5Pb5-C

Фланец			Головка								03.91.51		03.91.52			
DN	Ø D	Ø k x n x Ø d1	H	H1	H2	L	L1	Ø d	Подъем	DN	Ø A	Ø D1	kv	≈ kg	kv	≈ kg
40	150	110 x 4 x 18	160	220	70	205	120	140	12	38	52	78	30	6,0	51	5,3
50	165	125 x 4 x 18	175	225	75	220	130	140	16	C	66	98	42	7,5	57	6,3
65	185	145 x 4 x 18	205	255	90	260	155	160	20	65	81	118	63	11,8	100	10,8
	185	145 x 4 x 18	205	255	90	260	155	160	20	B	89	126	63	12,0	100	11,0

Клапана пожарные

Клапан пожарный , Rg 5/CuAl10 Ni/Rg 5

подтяжка сальника накидной гайкой

Золотник с двойным уплотнением (мягким и металлическим)

Вход: Фланец DIN PN16

Выход: Головка цапковая/муфтовая и головка-заглушка системы Storz

Маховик: EN-GJL-250, окрашен в красный цвет

Условное давление PN16

Art.Nr. 03.91.51 Прходной

Art.Nr. 03.91.52 Угловой

Область применения:

Служит для подключения к пожарным и палубным системам водоснабжения.

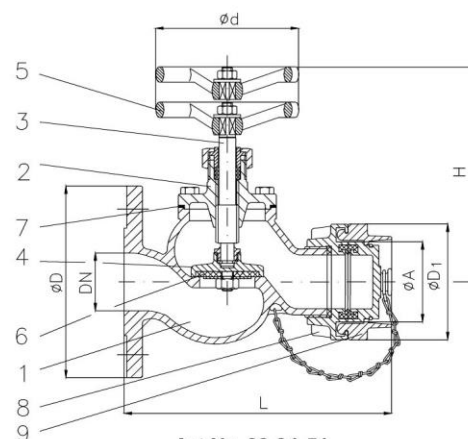
Специальное исполнение:

- ◇ Фланцы в соотв. с JIS, ANSI и т.д.
- ◇ Клапана из G-CuSn10 Zn, CuSn10-C и т.д.
- ◇ Шпindelь CuSn 6, CuZn35 Ni и т.д.
- ◇ без примесей цветных металлов

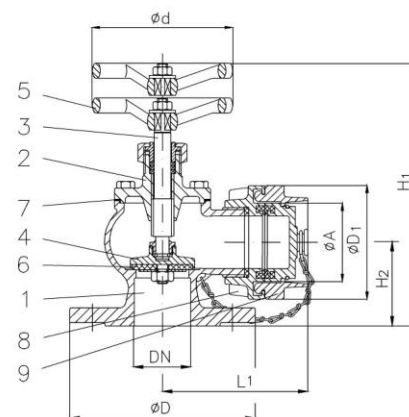
Эти клапана доступны со всеми типами соединительных головок:

Storz, Inst. BS 336, ГОСТ, NST, NOR, SMS, Form 63 и т.д.

Клапаны соответствуют действующим нормам безопасности. Золотники имеют как мягкое так и металлическое уплотнение.



Art.Nr. 03.91.51



Art.Nr. 03.91.52

Деталь	Наименование	Материал в соответствии с DIN
1	Корпус	CuSn5Zn5Pb5-C
2	Крышка	CuSn5Zn5Pb5-C
3	Шпindelь	CuAl10 Ni
4	Золотник	CuSn5Zn5Pb5-C
5	Маховик	EN-GJL-250, окрашен в красный цвет
6	Сальник	NBR
7	Уплотнительное кольцо	FA1 / безасбестовые
8	Головка цапковая/муфтовая	CuSn5Zn5Pb5-C
9	Головка-заглушка	CuSn5Zn5Pb5-C

Фланец				Головка							03.91.51		03.91.52	
DN	ø D	ø k x n x ø d1	H	DN	ø A	ø D1	Подъем	DN	ø A	ø D1	kv	≈ kg	kv	≈ kg
50	165	125 x 4 x 18	175	225	75	220	130	140	16	C	66	98	42	7,5
65	185	145 x 4 x 18	205	255	90	260	155	160	20	B	89	126	63	12,0

Клапана пожарные

Клапан пожарный, Rg 5/CuAl10 Ni/Rg 5

подтяжка сальника накидной гайкой

Золотник с двойным уплотнением (мягким и металлическим)

Вход: Фланец DIN PN16

Выход: Головка цапковая/муфтовая и головка-заглушка системы Storz

Маховик: EN-GJL-250, окрашен в красный цвет

Условное давление PN16

Art.Nr. 03.91.51 Прходной

Art.Nr. 03.91.52 Угловой

Область применения:

Служит для подключения к пожарным и палубным системам водоснабжения.

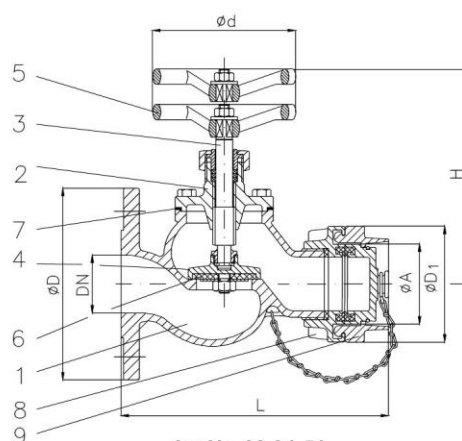
Специальное исполнение:

- ◇ Фланцы в соотв. с JIS, ANSI и т.д.
- ◇ Клапана из G-CuSn10 Zn, CuSn10-C и т.д.
- ◇ Шпindelь CuSn 6, CuZn35 Ni и т.д.
- ◇ без примесей цветных металлов

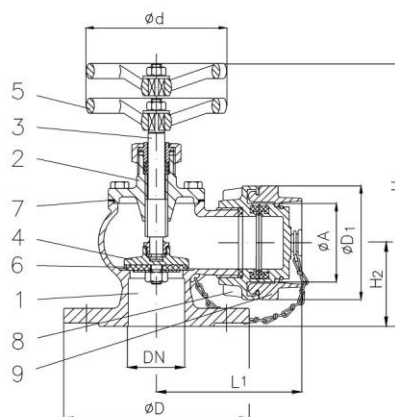
Эти клапана доступны со всеми типами соединительных головок:

Storz, Inst. BS 336, ГОСТ, NST, NOR, SMS, Form 63 и т.д.

Клапаны соответствуют действующим нормам безопасности. Золотники имеют как мягкое так и металлическое уплотнение.



Art.Nr. 03.91.51



Art.Nr. 03.91.52

Деталь	Наименование	Материал в соответствии с DIN
1	Корпус	CuSn5Zn5Pb5-C
2	Крышка	CuSn5Zn5Pb5-C
3	Шпindelь	CuAl10 Ni
4	Золотник	CuSn5Zn5Pb5-C
5	Маховик	EN-GJL-250, окрашен в красный цвет
6	Сальник	NBR
7	Уплотнительное кольцо	FA1 / безасбестовые
8	Головка цапковая/муфтовая	CuSn5Zn5Pb5-C
9	Головка-заглушка	CuSn5Zn5Pb5-C

Фланец						Головка				03.91.51		03.91.52				
DN	ø D	ø k x n x ø d1	H	H1	H2	L	L1	ø d	Подъем	DN	ø A	ø D1	kv	≈ kg	kv	≈ kg
50	165	125 x 4 x 18	175	225	75	220	130	140	16	C	66	98	42	7,5	57	6,3
65	185	145 x 4 x 18	205	255	90	260	155	160	20	B	89	126	63	12,0	100	11,0

Клапана пожарные

Клапан пожарный, Rg 5/CuAl10 Ni/Rg 5

подтяжка сальника накидной гайкой

Золотник с двойным уплотнением (мягким и металлическим)

Вход: Фланец DIN PN16

Выход: Головка цапковая/муфтовая и головка-заглушка системы Storz

Маховик: EN-GJL-250, окрашен в красный цвет

Условное давление PN16

Art.Nr. 03.91.51 Проходной

Art.Nr. 03.91.52 Угловой

Область применения:

Служит для подключения к пожарным и палубным системам водоснабжения.

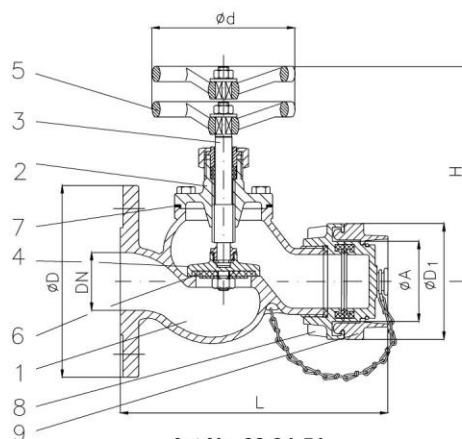
Специальное исполнение:

- ◇ Фланцы в соотв. с JIS, ANSI и т.д.
- ◇ Клапана из G-CuSn10 Zn, CuSn10-C и т.д.
- ◇ Шпindelь CuSn 6, CuZn35 Ni и т.д.
- ◇ без примесей цветных металлов

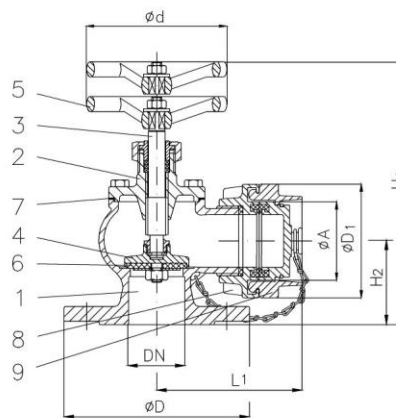
Эти клапана доступны со всеми типами соединительных головок:

Storz, Inst. BS 336, ГОСТ, NST, NOR, SMS, Form 63 и т.д.

Клапаны соответствуют действующим нормам безопасности. Золотники имеют как мягкое так и металлическое уплотнение.



Art.Nr. 03.91.51



Art.Nr. 03.91.52

Деталь	Наименование	Материал в соответствии с DIN
1	Корпус	CuSn5Zn5Pb5-C
2	Крышка	CuSn5Zn5Pb5-C
3	Шпindelь	CuAl10 Ni
4	Золотник	CuSn5Zn5Pb5-C
5	Маховик	EN-GJL-250, окрашен в красный цвет
6	Сальник	NBR
7	Уплотнительное кольцо	FA1 / безасбестовые
8	Головка цапковая/муфтовая	CuSn5Zn5Pb5-C
9	Головка-заглушка	CuSn5Zn5Pb5-C

Фланец				Головка				03.91.51		03.91.52						
DN	ø D	ø k x n x ø d1	H	H1	H2	L	L1	ø d	Подъем	DN	ø A	ø D1	kv	≈ kg	kv	≈ kg
50	165	125 x 4 x 18	175	225	75	220	130	140	16	C	66	98	42	7,5	57	6,3
65	185	145 x 4 x 18	205	255	90	260	155	160	20	B	89	126	63	12,0	100	11,0

Клапана пожарные

Клапан пожарный DIN 86211, Rg 5/CuAl10 Ni/Rg 5

подтяжка сальника накладной гайкой и напылением корпуса RAL 3000

Золотник с двойным уплотнением (мягким и металлическим)

Вход: Фланец DIN PN16

Выход: Головка цапковая/муфтовая и головка-заглушка системы Storz

Маховик: EN-GJL-250, окрашен в красный цвет

Условное давление PN16

Art.Nr. 03.91.51 Прходной

Art.Nr. 03.91.52 Угловой

Область применения:

Служит для подключения к пожарным и палубным системам водоснабжения.

Специальное исполнение:

◇ Фланцы в соотв. с JIS, ANSI и т.д.

◇ Клапана из G-CuSn10 Zn, CuSn10-C и т.д.

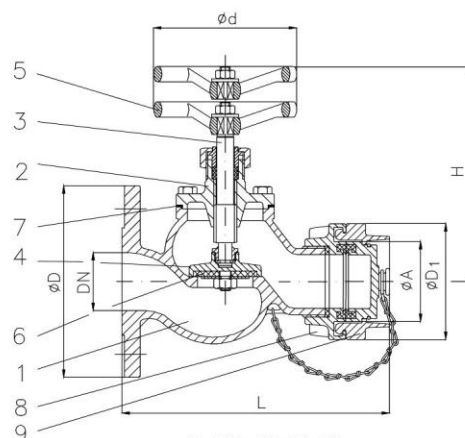
◇ Шпindelь CuSn 6, CuZn35 Ni и т.д.

◇ без примесей цветных металлов

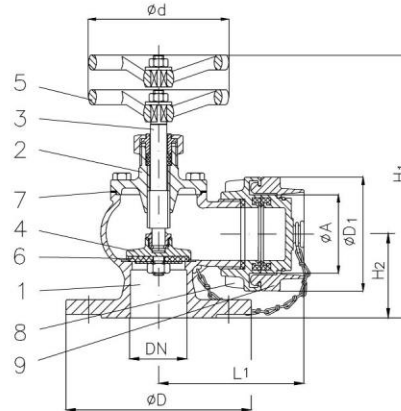
Эти клапана доступны со всеми типами соединительных головок:

Storz, Inst. BS 336, ГОСТ, NST, NOR, SMS, Form 63 и т.д.

Клапаны соответствуют действующим нормам безопасности. Золотники имеют как мягкое так и металлическое уплотнение.



Art.Nr. 03.91.51



Art.Nr. 03.91.52

Деталь	Наименование	Материал в соответствии с DIN
1	Корпус	CuSn5Zn5Pb5-C rot pulverbeschichtet
2	Крышка	CuSn5Zn5Pb5-C
3	Шпindelь	CuAl10 Ni
4	Золотник	CuSn5Zn5Pb5-C
5	Маховик	EN-GJL-250, окрашен в красный цвет
6	Сальник	NBR
7	Уплотнительное кольцо	FA1 / безасбестовые
8	Головка цапковая/муфтовая	CuSn5Zn5Pb5-C
9	Головка-заглушка	CuSn5Zn5Pb5-C

Фланец				Головка							03.91.51		03.91.52			
DN	Ø D	Ø k x n x Ø d1	H	H1	H2	L	L1	Ø d	Подъем	DN	Ø A	Ø D1	kv	≈ kg	kv	≈ kg
50	165	125 x 4 x 18	175	225	75	220	130	140	16	C	66	98	42	7,5	57	6,3
65	185	145 x 4 x 18	205	255	90	260	155	160	20	C	66	98	63	12,0	100	11,0
	185	145 x 4 x 18	205	255	90	260	155	160	20	B	89	126	63	12,0	100	11,0

Клапана пожарные

Клапан пожарный, Rg 10/CuAl10 Ni/Rg 5

подтяжка сальника накидной гайкой

Золотник с двойным уплотнением (мягким и металлическим)

Вход: Фланец DIN PN16

Выход: Головка цапковая/муфтовая и головка-заглушка системы Storz

Маховик: EN-GJL-250, окрашен в красный цвет

Условное давление PN16

Art.Nr. 03.91.51 Проходной

Art.Nr. 03.91.52 Угловой

Область применения:

Служит для подключения к пожарным и палубным системам водоснабжения.

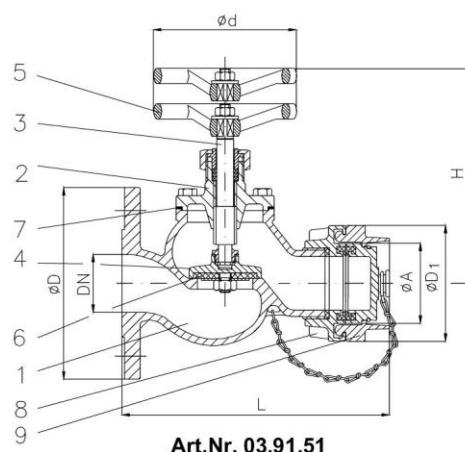
Специальное исполнение:

- ◇ Фланцы в соотв. с JIS, ANSI и т.д.
- ◇ Клапана из CuSn10-C, CuSn5Zn5Pb5-C и т.д.
- ◇ Шпindelъ CuSn 6, CuZn35 Ni и т.д.
- ◇ без примесей цветных металлов

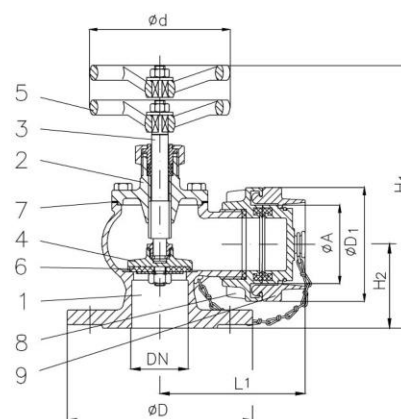
Эти клапана доступны со всеми типами соединительных головок:

Storz, Inst. BS 336, ГОСТ, NST, NOR, SMS, Form 63 и т.д.

Клапаны соответствуют действующим нормам безопасности. Золотники имеют как мягкое так и металлическое уплотнение.



Art.Nr. 03.91.51



Art.Nr. 03.91.52

Деталь	Наименование	Материал в соответствии с DIN
1	Корпус	G-CuSn10 Zn
2	Крышка	G-CuSn10 Zn
3	Шпindelъ	CuAl10 Ni
4	Золотник	G-CuSn10 Zn
5	Маховик	EN-GJL-250, окрашен в красный цвет
6	Сальник	NBR
7	Уплотнительное кольцо	FA1 / безасбестовые
8	Головка цапковая/муфтовая	CuSn5Zn5Pb5-C
9	Головка-заглушка	CuSn5Zn5Pb5-C

Фланец										Головка			03.91.51		03.91.52	
DN	Ø D	Ø k x n x Ø d1	H	H1	H2	L	L1	Ø d	Подъем	DN	Ø A	Ø D1	kv	≈ kg	kv	≈ kg
50	165	125 x 4 x 18	175	225	75	220	130	140	16	C	66	98	42	7,5	57	6,3
65	185	145 x 4 x 18	205	255	90	260	155	160	20	B	89	126	63	12,0	100	11,0

Клапана пожарные

Клапан пожарный DIN 86211, Rg 10/CuAl10 Ni/Rg 5

подтяжка сальника накидной гайкой и напылением корпуса RAL 3000

Золотник с двойным уплотнением (мягким и металлическим)

Вход: Фланец DIN PN16

Выход: Головка цапковая/муфтовая и головка-заглушка системы Storz

Маховик: EN-GJL-250, окрашен в красный цвет

Условное давление PN16

Art.Nr. 03.91.51 Проходной

Art.Nr. 03.91.52 Угловой

Область применения:

Служит для подключения к пожарным и палубным системам водоснабжения.

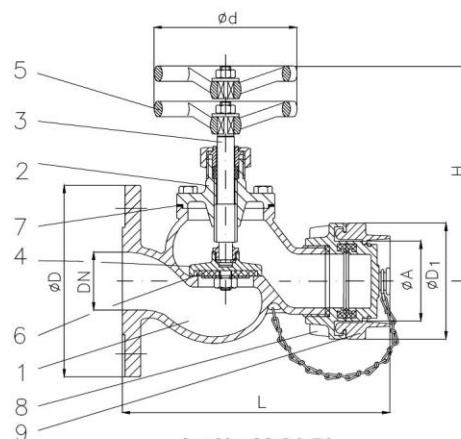
Специальное исполнение:

- ◇ Фланцы в соотв. с JIS, ANSI и т.д.
- ◇ Клапана из CuSn10-C, CuSn5Zn5Pb5-C и т.д.
- ◇ Шпindelъ CuSn 6, CuZn35 Ni и т.д.
- ◇ без примесей цветных металлов

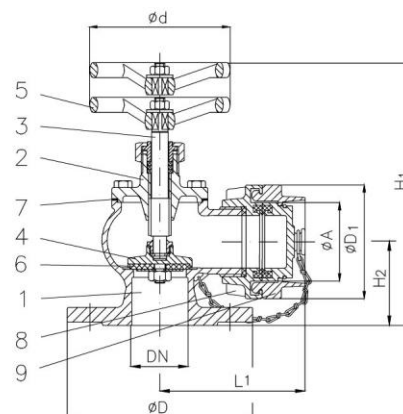
Эти клапана доступны со всеми типами соединительных головок:

Storz, Inst. BS 336, ГОСТ, NST, NOR, SMS, Form 63 и т.д.

Клапаны соответствуют действующим нормам безопасности. Золотники имеют как мягкое так и металлическое уплотнение.



Art.Nr. 03.91.51



Art.Nr. 03.91.52

Деталь	Наименование	Материал в соответствии с DIN
1	Корпус	G-CuSn10 Zn
2	Крышка	G-CuSn10 Zn
3	Шпindelъ	CuAl10 Ni
4	Золотник	G-CuSn10 Zn
5	Маховик	EN-GJL-250, окрашен в красный цвет
6	Сальник	NBR
7	Уплотнительное кольцо	FA1 / безасбестовые
8	Головка цапковая/муфтовая	CuSn5Zn5Pb5-C
9	Головка-заглушка	CuSn5Zn5Pb5-C

Фланец					Головка					03.91.51		03.91.52				
DN	Ø D	Ø k x n x Ø d1	H	H1	H2	L	L1	Ø d	Подъем	DN	Ø A	Ø D1	kv	≈ kg	kv	≈ kg
50	165	125 x 4 x 18	175	225	75	220	130	140	16	C	66	98	42	7,5	57	6,3
65	185	145 x 4 x 18	205	255	90	260	155	160	20	C	66	98	63	12,0	100	11,0
	185	145 x 4 x 18	205	255	90	260	155	160	20	B	89	126	63	12,0	100	11,0