

## Глава 4: Клапаны невозвратные

<i>Клапаны невозвратные муфтовые PN 16</i>	<i>Рис. 04-001</i> .....	<i>4-1</i>
<i>Клапаны невозвратные муфтовые PN 16</i>	<i>Рис. 04-002</i> .....	<i>4-2</i>
<i>Клапаны невозвр.-запорные муфтовые PN 16</i>	<i>Рис. 04-003</i> .....	<i>4-3</i>
<i>Клапаны невозвр.-запорные «У»-тип PN 10</i>	<i>Рис. 04-004</i> .....	<i>4-4</i>
<i>Клапаны невозвр. муфтовые «У»-тип PN 10</i>	<i>Рис. 04-005</i> .....	<i>4-5</i>
<i>Клапаны невозвр. муфтовые PN 10</i>	<i>Рис. 04-006</i> .....	<i>4-6</i>
<i>Клапаны невозвратные фланцевые PN 16</i>	<i>Рис. 04-007</i> .....	<i>4-7</i>
<i>Клапаны невозвратные фланцевые PN 16</i>	<i>Рис. 04-008</i> .....	<i>4-8</i>
<i>Клапаны невозвратные фланцевые PN 16</i>	<i>Рис. 04-009</i> .....	<i>4-9</i>
<i>Клапаны невозвратные фланцевые PN 40</i>	<i>Рис. 04-010</i> .....	<i>4-10</i>
<i>Клапаны невозвр. высокого давления PN63-160</i>	<i>Рис. 04-011</i> .....	<i>4-11</i>
<i>Клапаны невозвратные фланцевые PN 40</i>	<i>Рис. 04-012</i> .....	<i>4-12</i>
<i>Клапаны невозвратные фланцевые PN 16</i>	<i>Рис. 04-013</i> .....	<i>4-13</i>
<i>Клапаны невозвр. межфланцевые PN 10/16/40</i>	<i>Рис. 04-014</i> .....	<i>4-14</i>

## Клапаны невозвратные муфтовые PN 16

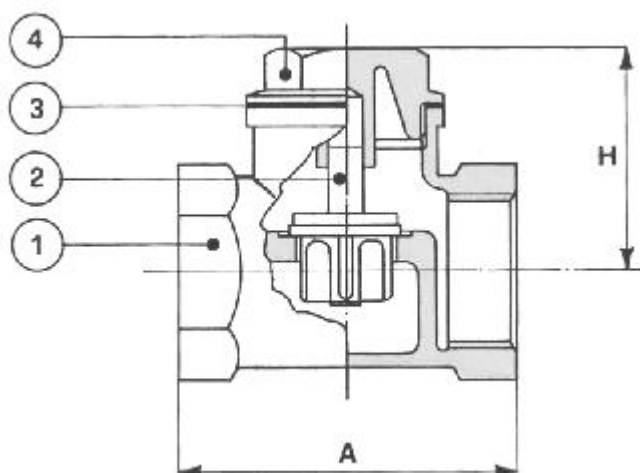
Рис. 04-001

Клапан невозвратный, PN16  
Корпус бронза, внутр.детали – латунь  
Металлическое уплотнение  
С резьбовой крышкой корпуса  
Внутренняя резьба

Проводимые среды:  
воздух, вода пресная, вода питательная, вода  
морская

Перечень материалов:

корпус: бронза  
крышка корпуса: латунь  
тарелка: латунь



тип 04-001

DN	A	H	KG
G ¼"	49	32	0,15
G ½"	49	32	0,20
G ¾"	56	35	0,25
G 1"	63	40	0,35
G 1¼"	74	45	0,55
G 1½"	83	52	0,75
G 2"	93	55	0,95
G 2¼"	150	85	3,10

## Клапаны невозвратные муфтовые PN 16

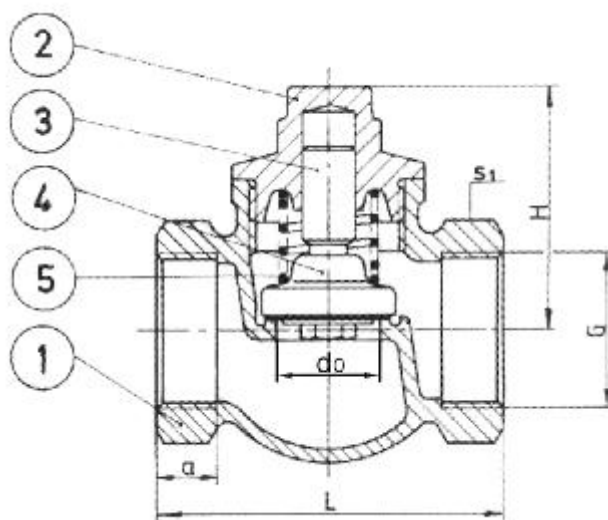
Рис. 04-002

Клапан невозвратный, PN16  
Корпус бронза, внутр.детали – латунь  
С уплотнением из нитрилбутила или  
политетрафторэтилена  
С внутр. пружиной  
С резьбовой крышкой корпуса  
Внутренняя резьба

Проводимые среды:  
воздух, вода морская, вода пресная, вода  
питательная, газ, масло, пар, топливо,  
нефтепродукты

### Перечень материалов:

корпус: бронза  
крышка корпуса: латунь  
тарелка: латунь  
пружина: нерж. сталь



тип 04-002

DN	L	H	d <sub>0</sub>	a	S <sub>1</sub>	KG
G ¼"	50	40	10	10	22	0,15
G ½"	50	40	10	10	22	0,15
G ¾"	60	40	11	13	27	0,30
G 1"	70	50	17	14	32	0,40
G 1¼"	80	55	22	17	41	0,60
G 1½"	95	55	28	9	50	0,90
G 2"	105	65	34	19	58	1,30
G 2¼"	130	75	45	23	70	2,00

## Клапаны невозвр.-запорные муфтовые PN 16

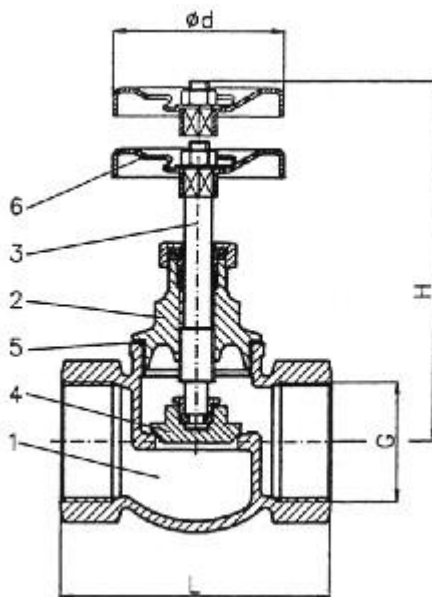
Рис. 04-003

Клапан невозвратно-запорный, PN16  
Корпус – бронза, внутр.детали – латунь  
С резьбовой крышкой корпуса  
Металлическое уплотнение  
Стандартное исполнение без внутреннего подпружинивания  
Внутренняя резьба

Проводимые среды:  
воздух, вода пресная, вода морская, вода питательная, газ, масло, пар, топливо, нефтепродукты

### Перечень материалов:

корпус: бронза  
крышка корпуса: латунь  
тарелка: латунь  
маховик: сталь



тип 04-003

DN	L	H	d	KG
G 1/4"	42	73	50	0,25
G 3/8"	45	75	50	0,25
G 1/2"	47	77	50	0,25
G 3/4"	53	86	55	0,30
G 1"	61	100	60	0,40
G 1 1/4"	70	110	65	0,65
G 1 1/2"	85	125	65	1,00
G 2"	90	146	80	1,20
G 2 1/4"	110	161	80	2,00

## Клапаны невозвр.-запорные «У»-тип PN 10

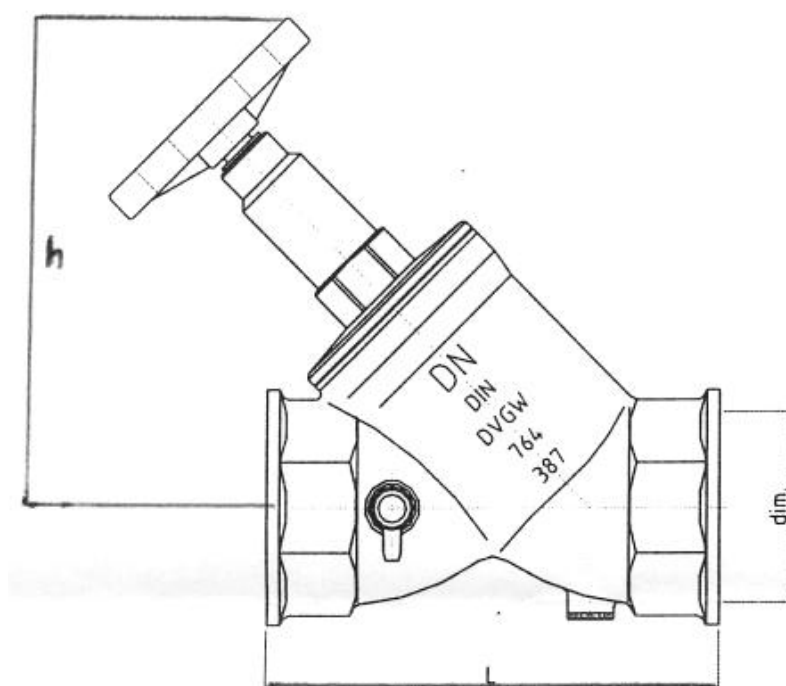
Рис. 04-004

Клапан запорный невозвратный «У»-образный, PN10  
Полностью из латуни  
Подпружиненный  
С резьбовой крышкой корпуса  
С контрольным винтом  
Уплотнение – этиленпропилен  
Внутренняя резьба  
Без дренажного клапана (тип 04-004-А)  
С дренажным клапаном (тип 04-004-В)

Проводимые среды:  
вода питательная, вода пресная, пар, воздух,  
масло, нефтепродукты, топливо

### Перечень материалов:

корпус: латунь  
крышка корпуса: латунь  
тарелка: латунь  
уплотнение: этиленпропилен  
маховик: пластик



тип 04-004

DN	L	h	KG
G 3/8"	65	75	0,25
G 1/4"	75	85	0,35
G 1"	90	110	0,65
G 1 1/4"	110	135	1,1
G 1 1/2 "	120	145	1,2
G 2"	150	180	1,4

## Клапаны невозвр. муфтовые «У»-тип PN 10

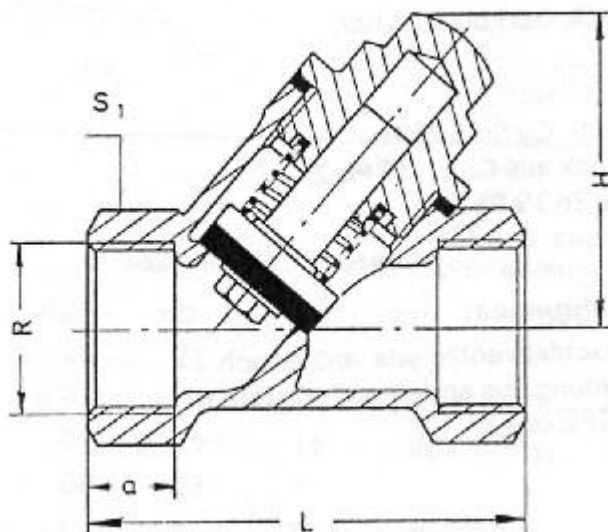
Рис. 04-005

Клапан невозвратный муфтовый, PN10  
«У»-образный тип  
Полностью из латуни  
С внутренним подпружиниванием  
С резьбовой крышкой корпуса  
Внутренняя резьба

Проводимые среды:  
вода питательная, вода пресная, пар, воздух,  
масло, нефтепродукты, топливо

### Перечень материалов:

корпус: латунь  
крышка корпуса: латунь  
тарелка: латунь  
уплотнение: этиленпропилен



тип 04-005

DN	L	H	S <sub>1</sub>	KG
G 3/8"	55	32	22	0,15
G 3/4"	57	38	26	0,20
G 1"	67	45	31	0,30
G 1 1/4"	78	50	40	0,45
G 1 1/2 "	92	61	49	0,70
G 2"	102	62	55	0,90
G 2 3/8"	122	90	68	1,50

## Клапаны невозвр. муфтовые PN 10

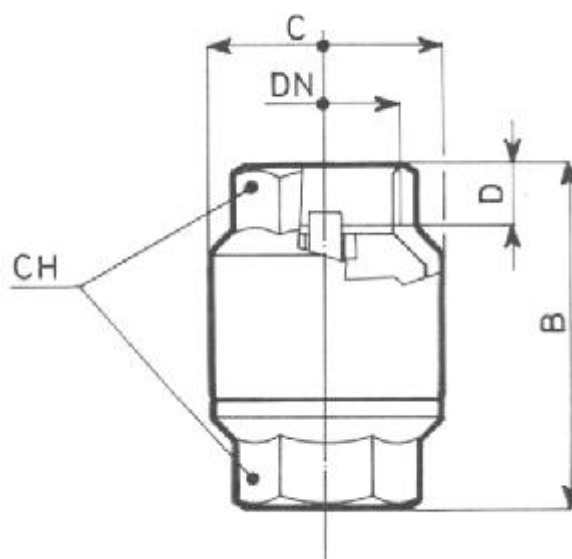
Рис. 04-006

Клапан невозвратный муфтовый, PN10  
Прходной  
Корпус – латунь, внутр.деталь – пластик  
С внутренним подпружинивнием  
Для вертикальной или горизонтальной установки  
Внутренняя резьба  
Максимальная рабочая температура до + 95° С

Проводимые среды:  
вода питательная, вода пресная, вода морская

### Перечень материалов:

корпус: латунь  
тарелка: пластик  
уплотнение: нитрилбутил  
пружина: нерж. сталь



тип 04-006

DN	B	C	D	CH	KG
G 3/8"	45	27	9	21	0,10
G 1/2"	48	30	10	26	0,10
G 3/4"	52	37	10	32	0,15
G 1"	58	45	10	38	0,25
G 1 1/4"	65	57	13	47	0,35
G 1 1/2"	70	64	13	55	0,50
G2"	79	78	17	68	0,70

## Клапаны невозвратные фланцевые PN 16

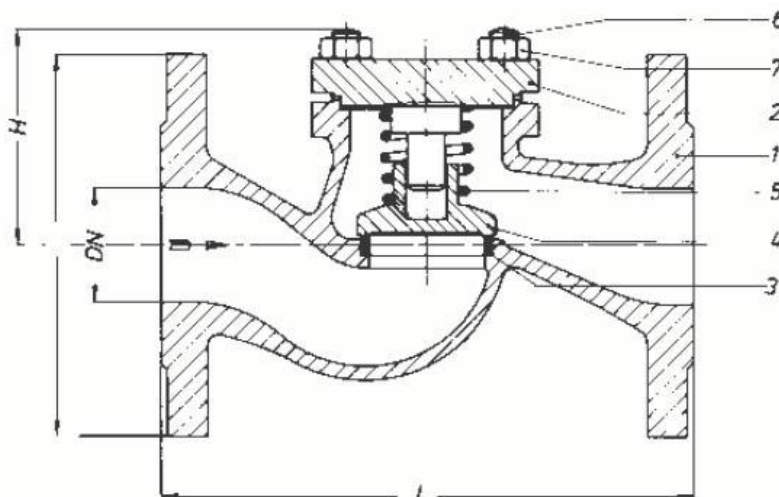
Рис. 04-007

Клапан невозвратный проходной, PN 16  
Корпус - чугун серый, внутр.детали – нерж. сталь  
С внутренним подпружиниванием  
Фланцы в соотв. с PN16  
Рабочее давление и температура  
в соответствии с Приложением №5

Проводимые материалы:  
вода морская, вода пресная, вода трюмная,  
жидкий груз, топливо, масло, воздух, газ,  
конденсат, пар

### Перечень материалов:

корпус: чугун серый  
крышка: чугун серый  
седло: нерж. сталь  
тарелка: нерж. сталь



тип 04-007

DN	L	D	PCD	отв.	H	KG
15	130	95	65	4x 14	75	2,4
20	150	105	75	4x 14	75	3,2
25	160	115	85	4x 14	75	3,7
32	180	140	100	4x18	80	5,4
40	200	150	110	4x18	90	7,4
50	230	165	125	4x18	95	10
65	290	185	145	4x 18	120	16
80	310	200	160	8x 18	130	20
100	350	220	180	8x 18	155	31
125	400	250	210	8x 18	175	46
150	480	285	240	8x22	200	72
200	600	340	295	12x22	265	133
250	730	405	355	12x26	325	180
300	850	460	410	12x26	360	230



## Клапаны невозвратные фланцевые PN 16

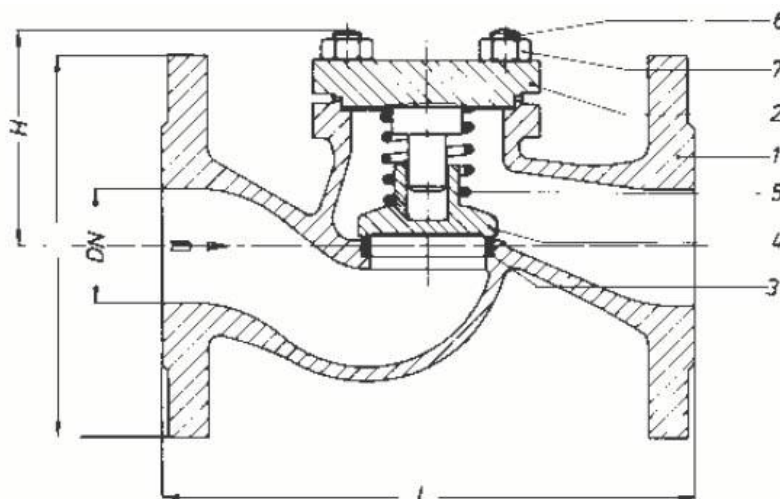
Рис. 04-008

Клапан невозвратный проходной, PN16  
Корпус – чугун серый, внутр. детали – бронза  
С внутренним подпружиниванием  
Фланцы в соотв. с PN 10/16  
Рабочее давление и температура  
в соотв. с Приложением №5

Проводимые материалы:  
вода морская, вода пресная, вода трюмная,  
жидкий груз, топливо, масло, воздух, газ, пар

### Перечень материалов:

корпус: чугун серый  
крышка: чугун серый  
седло: бронза  
тарелка: бронза



тип 04-008

DN	L	D	PCD	отв.	H	KG
15	130	95	65	4x 14	75	3,0
20	150	105	75	4x 14	75	4,0
25	160	115	85	4x 14	85	5,0
32	180	140	100	4x18	90	7,0
40	200	150	110	4x18	95	9,0
50	230	165	125	4x18	100	12
65	290	185	145	4x 18	130	17
80	310	200	160	8x 18	135	24
100	350	220	180	8x 18	170	34
125	400	250	210	8x 18	205	54
150	480	285	240	8x22	225	76
200	600	340	295	8x22	270	135
250	730	395	350	12x22	290	260
300	850	445	400	12x22	360	360

## Клапаны невозвратные фланцевые PN 16

Рис. 04-009

Клапан невозвратный проходной, PN16

Корпус - чугун высокопрочный,  
внутренние детали - нерж. сталь

С внутренним подпружиниванием

Фланцы в соотв. с PN 16

Рабочее давление и температура  
в соотв. с Приложением №5

Проводимые среды:

вода морская, вода пресная, вода трюмная,  
жидкий груз, топливо, масло, воздух, газ,  
конденсат, пар

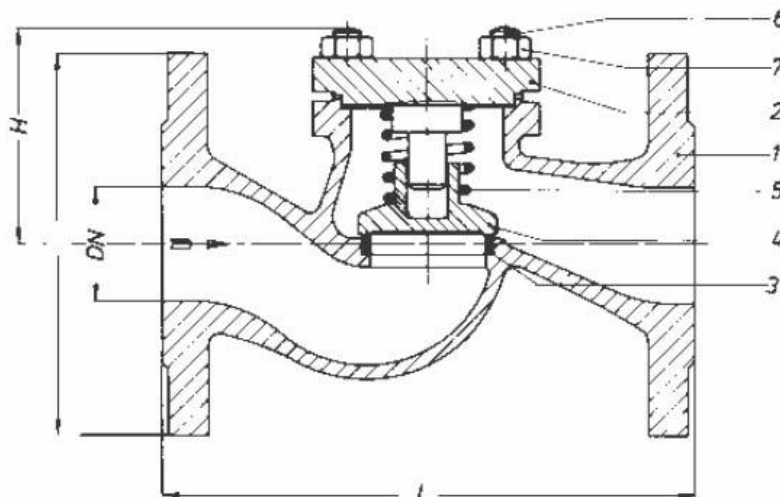
### Перечень материалов:

корпус: чугун высокопрочный

крышка: чугун высокопрочный

седло: нерж. сталь

тарелка: нерж. сталь



тип 04-009

DN	L	D	PCD	отв.	H	KG
15	130	95	65	4x 14	70	3,5
20	150	105	75	4x 14	70	4,0
25	160	115	85	4x 14	80	5,0
32	180	140	100	4x18	80	6,0
40	200	150	110	4x18	85	8,0
50	230	165	125	4x18	95	11
65	290	185	145	4x 18	110	16
80	310	200	160	8x 18	130	21
100	350	220	180	8x 18	155	31
125	400	250	210	8x 18	165	49
150	480	285	240	8x22	215	69
200	600	340	295	12x22	285	132
250	730	405	355	12x26	325	198
300	850	460	410	12x26	365	278

## Клапаны невозвратные фланцевые PN 40

Рис. 04-010

Клапан невозвратный проходной, PN40

Корпус - чугун серый,  
внутренние детали –нерж. сталь  
С внутренним подпружиниванием

Фланцы в соотв. с PN40

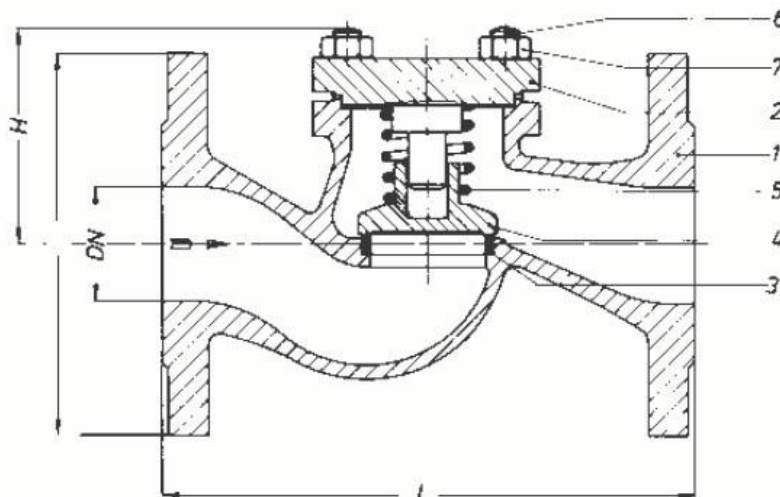
Рабочее давление и температура  
в соотв. с Приложением №5

Проводимые среды:

воздух, вода пресная, масло, пар, топливо, вода  
морская, газ, конденсат

### Перечень материалов:

корпус: сталь  
крышка: сталь  
седло: нерж. сталь  
тарелка: нерж. сталь



тип 04-010

DN	L	D	PCD	отв.	H	KG
15	130	95	65	4x 14	80	3,0
20	150	105	75	4x 14	83	4,0
25	160	115	85	4x 14	89	5,0
32	180	140	100	4x18	85	6,5
40	200	150	110	4x18	105	8,5
50	230	165	125	4x18	105	12
65	290	185	145	8x 18	128	18
80	310	200	160	8x 18	140	23
100	350	235	190	8x22	166	47
125	400	270	220	8x26	225	66
150	480	300	250	8x26	240	105
200	600	375	320	12x30	268	210
250	730	450	385	12x33	355	230

## Клапаны невозвр. высокого давления PN63-160

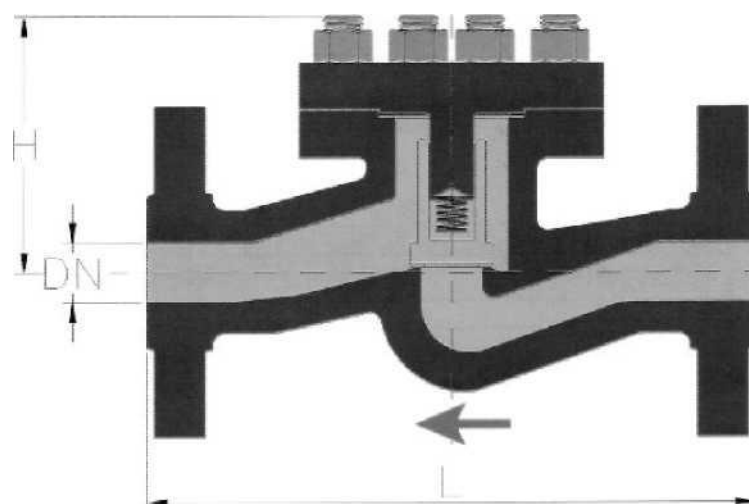
Рис. 04-011

Клапан невозвратный фланцевый  
Высокого давления PN 63 -160  
Корпус - сталь  
Внутренние детали – нерж. сталь  
Фланцы в соотв. с PN 63 - 160  
Рабочее давление и температура  
в соотв. с Приложением №7

Проводимые среды:  
воздух, вода пресная, вода морская, масло, пар,  
топливо, газ, конденсат

### Перечень материалов:

корпус: сталь  
крышка: сталь  
седло: нерж. сталь  
тарелка: нерж. сталь  
шток: нерж. сталь



тип 04-011

DN	L	H	ØD PN63	PCD PN 63	отв. PN63	ØD PN 100 PN160	PCD PN 100 PN160	отв. PN 100 PN 160	KG PN63	KG PN 100 PN160
15	210	105	105	75	4x 14	105	75	4x 14	8	8
20	220	120	130	90	4x 18	130	90	4x 18	12	12
25	230	130	140	100	4x 18	140	100	4x 18	14	14
32	250	135	155	110	4x22	155	110	4x22	18	18
40	260	140	170	125	4x22	170	125	4x22	22	22
50	300	160	180	135	4x22	195	145	4x26	29	29
65	340	180	205	160	8x22	220	170	8x26	42	53
80	380	200	215	170	8x22	230	180	8x26	48	56
100	430	220	250	200	8x26	265	210	8x30	68	85
125	500	250	295	240	8x30	315	250	8x33	116	140
150	450	280	345	280	8x33	355	290	12x33	133	170

## Клапаны невозвратные фланцевые PN 40

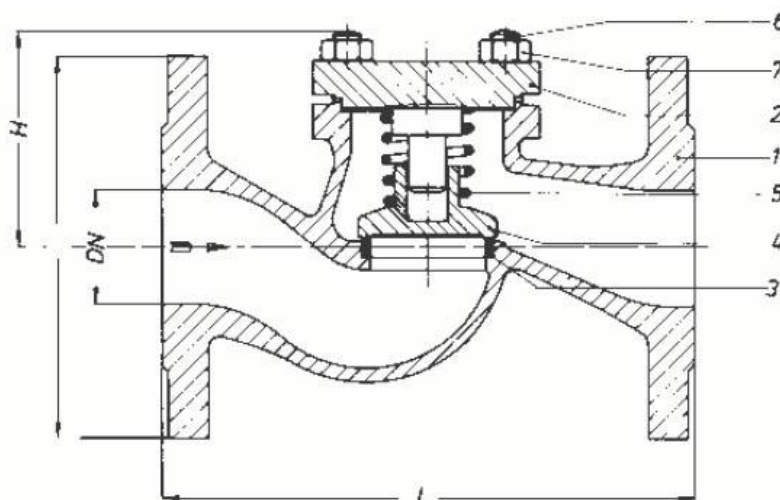
Рис. 04-012

Клапан невозвратный проходной, PN40  
Целиком из нерж. стали  
С внутренним подпружиниванием  
Фланцы в соотв. с PN40  
Рабочее давление и температура  
в соотв. с Приложением №5

Проводимые среды:  
воздух, вода морская, вода пресная, газ, кислоты,  
конденсат, масло, пар, топливо

### Перечень материалов:

корпус: нерж. сталь  
крышка: нерж. сталь  
седло: нерж. сталь  
тарелка: нерж. сталь



тип 04-012

DN	L	D	PCD	отв.	H	KG
15	130	95	65	4x 14	80	3,0
20	150	105	75	4x 14	83	4,0
25	160	115	85	4x 14	89	5,0
32	180	140	100	4x18	85	6,5
40	200	150	110	4x18	105	8,5
50	230	165	125	4x18	105	12
65	290	185	145	8x 18	128	18
80	310	200	160	8x 18	140	23
100	350	235	190	8x22	166	47
125	400	270	220	8x26	225	66
150	480	300	250	8x26	240	105
200	600	375	320	12x30	268	210
250	730	450	385	12x33	355	230

Также возможно в "У"-образном корпусе.

## Клапаны невозвратные фланцевые PN 10/16

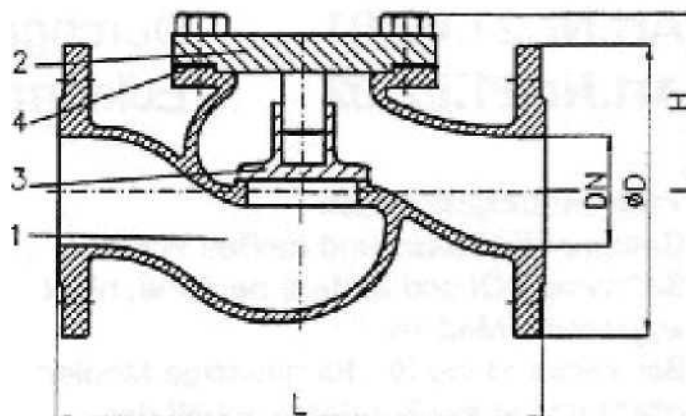
Рис. 04-013

Клапан невозвратный проходной, PN16  
Целиком из бронзы  
С или без внутренней пружины  
Фланцы в соотв. с PN 10/16  
Рабочее давление и температура  
в соотв. с Приложением №5

Проводимые среды:  
воздух, вода морская, вода пресная, вода  
питательная, газ, масло, пар, топливо,  
нефтепродукты

### Перечень материалов:

корпус: бронза  
крышка: бронза  
седло: бронза  
тарелка до DN 32: латунь  
тарелка от DN 40: бронза



тип 04-013

DN	L	D	PCD	отв.	H	KG
15	130	95	65	4x 14	70	3,5
20	150	105	75	4x 14	70	4,0
25	160	115	85	4x 14	75	5,0
32	180	140	100	4x 18	80	6,0
40	200	150	110	4x 18	90	8,5
50	230	165	125	4x18	100	11
65	290	185	145	4x18	110	15
80	310	200	160	8x 18	130	20
100	350	220	180	8x 18	150	25
125	400	250	210	8x 18	170	40
150	480	285	240	8x22	190	55
200	600	340	295	8x22	230	95
250	730	395	350	12x22	280	140
300	850	445	400	12x22	330	250

## Клапаны невозвр. межфланцевые PN 40/16/40

Рис. 04-014

Клапан невозвратный межфланцевый, PN 10/16/40  
Для установки между фланцами по PN 10/16/40  
Уплотнение кольцами из нитрилбутила  
Возможны другие материалы по требованию

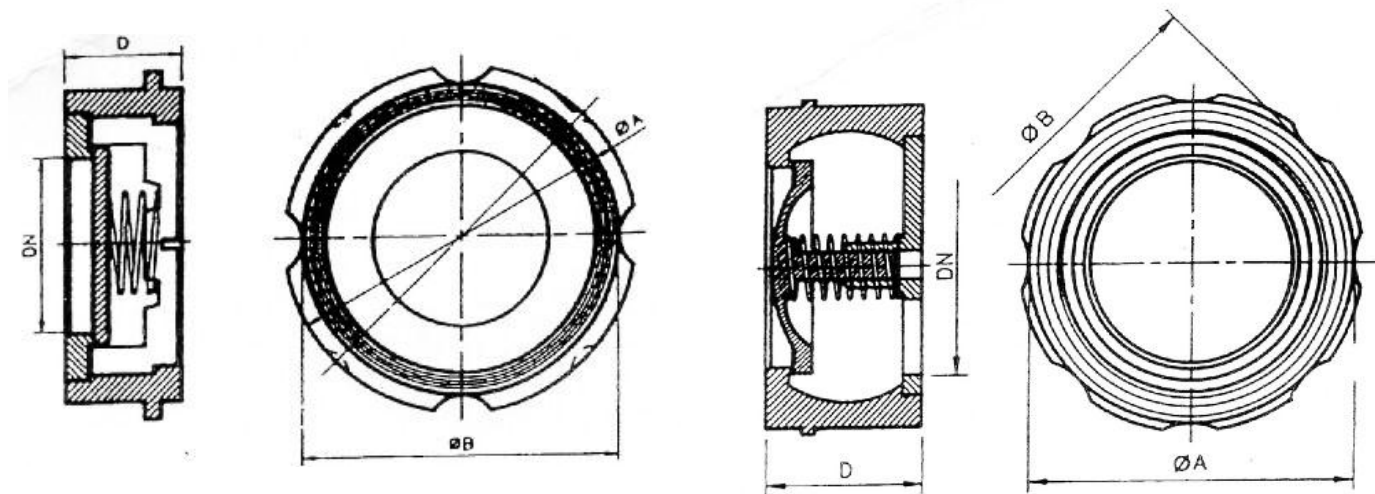
Проводимые среды:  
воздух, вода морская, вода пресная, газ, кислоты,  
конденсат, масло, пар, топливо

### Перечень материалов:

тип 04-014-A : ( PN 40)  
корпус: нерж. сталь  
тарелка: нерж. сталь  
пружина: нерж. сталь

тип 04-014-B : (PN 16)  
бронза  
нерж. сталь  
нерж. сталь

тип 04-014-C : (PN 40)  
сталь  
нерж. сталь  
нерж. сталь



тип 04-014-A /B/C, DN 15 – 100

тип 04-014-A /B/C, DN 125 – 250

DN	D	A	B	KG
15	17	52	45	0,15
20	20	63	55	0,20
25	22	72	65	0,30
32	28	83	75	0,60
40	32	94	84	0,70
50	40	110	98	1,20
65	46	127	117	2,10
80	50	143	133	2,80
100	60	169	153	4,10
125	90	184	194	9,00
150	106	209	221	14,0
200	140	276	287	24,0
250	200	330	330	37,0