

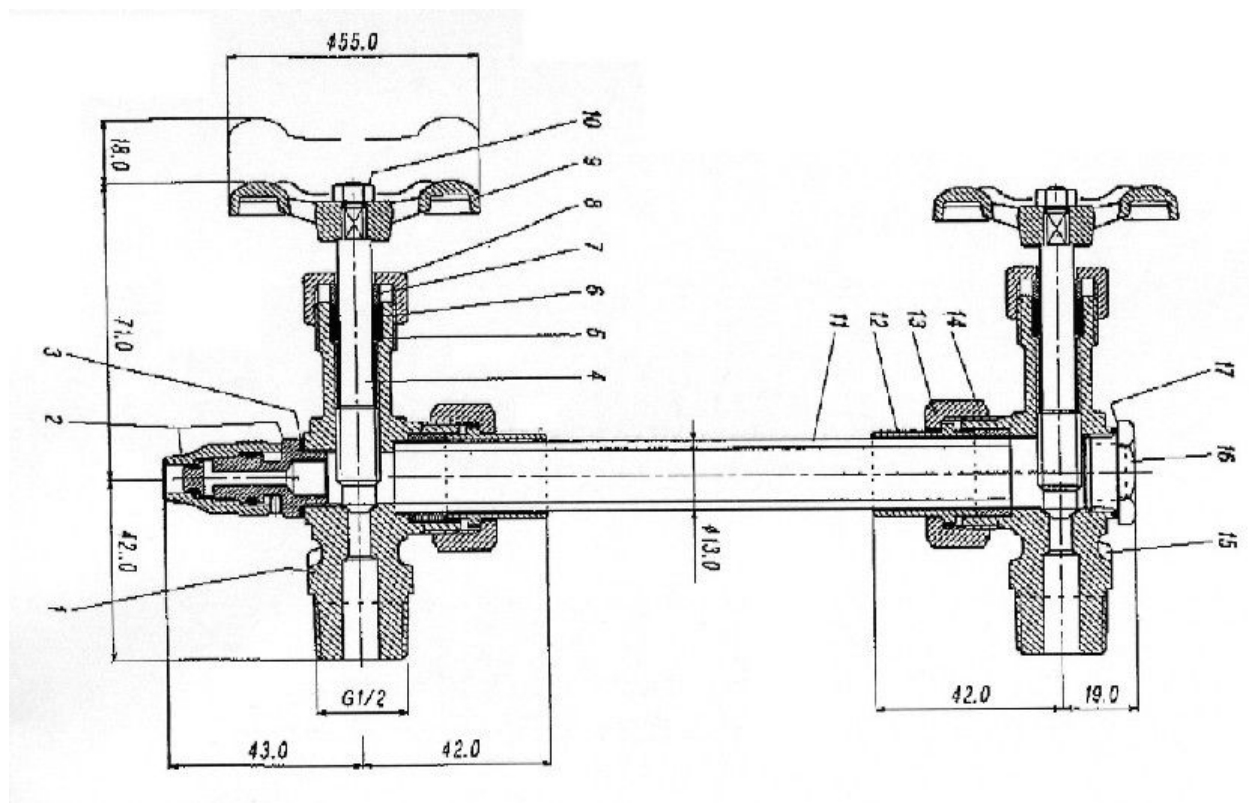
Глава 14: Колонки измерительные

<i>Арматура указателя уровня воды PN 10</i>	<i>Рис. 14-001</i>	<i>14-1</i>
<i>Кран указателя уровня PN 10</i>	<i>Рис. 14-002</i>	<i>14-2</i>
<i>Кран указателя уровня PN 10</i>	<i>Рис. 14-003</i>	<i>14-3</i>
<i>Арматура указателя уровня воды PN 25</i>	<i>Рис. 14-004</i>	<i>14-4</i>
<i>Арматура на указатель уровня масла и топлива</i>	<i>Рис. 14-005</i>	<i>14-5</i>
<i>Указатель уровня масла и топлива самозапорный</i>	<i>Рис. 14-006</i>	<i>14-6</i>
<i>Указатель уровня масла и топлива самозапорный</i>	<i>Рис. 14-007</i>	<i>14-7</i>
<i>Оборудование для измерительных колонок</i>	<i>Рис. 14-008</i>	<i>14-8</i>

Арматура указателя уровня воды, PN 10
целиком из латуни
верхний и нижний узлы с запорным устройством
нижний узел с дренажным краном
внешняя резьба в соотв. с ISO 228/1

спецификация материалов:

корпус:	латунь	2.0380
шток:	латунь	2.0380
дренажный кран:	латунь	2.0380
маховик:	Алюмин.сплав	



тип 14-001-А

тип 14-001-В

тип 14-001-А: Нижний узел с запорным устройством и дренажным краном
тип 14-001-В: крышка с запорным устройством

без рисунка:

тип 14-001-С: верхний узел без запорного устройства (угловое крепление)

Кран указателя уровня PN 10

Рис. 14-002

кран указателя уровня, PN 10
без сальника
целиком из латуни или нерж. стали
верхний и нижний узлы с запорным устройством
нижний узел с дренажным краном
внешняя резьба в соотв. с ISO 228/1

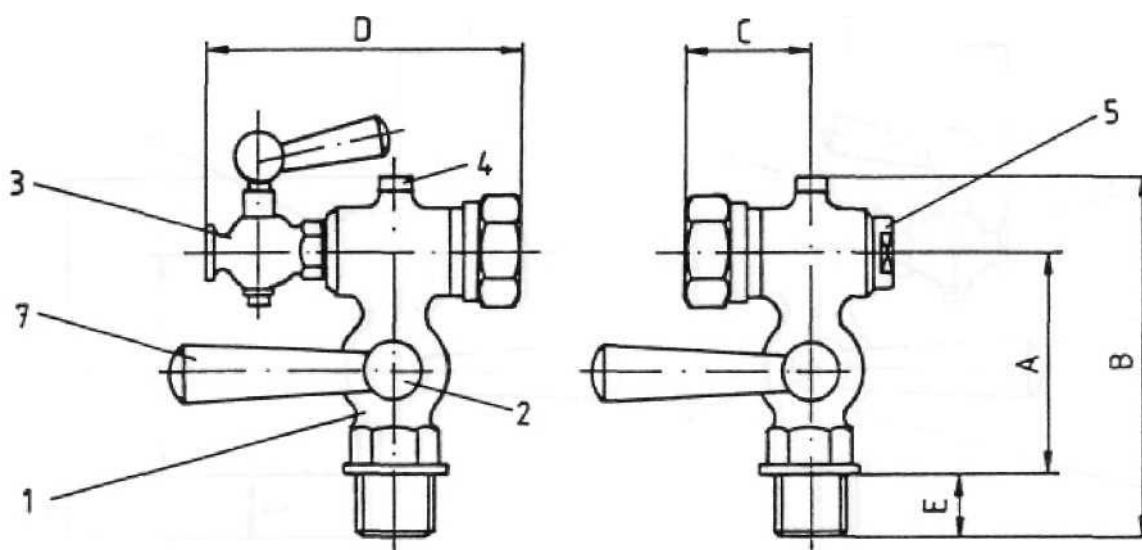
спецификация материалов:

тип 14-002-1:

корпус:	сталь нерж.	1.4571
пробка:	сталь нерж	1.4571
дренажный кран:	сталь нерж	1.4571
рукоятка:	Пластик	

тип 14-002-2:

корпус:	латунь	2.0380
пробка:	латунь	2.0380
дренажный кран:	латунь	2.0380
рукоятка:	Пластик	



тип 14-002-1/14-002-2

NW/DN	Ø	A	B	C	D	E	KG
G ½"	13 mm	60	96	35	85	14	1,4
G ¾"	16 mm	75	120	42	100	17	1,8
G 1"	20 mm	75	128	42	105	21	2,6

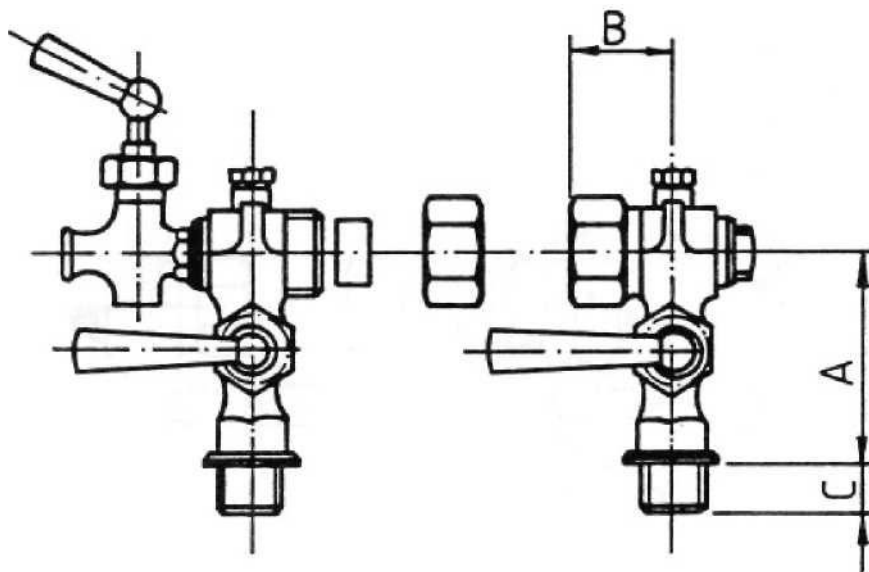
Кран указателя уровня PN 10

Рис. 14-003

кран указателя уровня , PN 10
с сальником
целиком из латуни
верхний и нижний узлы с запорным устройством
нижний узел с дренажным краном
внешняя резьба в соотв. с ISO 228/1

спецификация материалов:

корпус:	латунь	2.0380
пробка:	латунь	2.0380
дренажный кран:	латунь	2.0380
рукоятка:	Пластик	



тип 14-003

NW/DN	Ø	A	B	C	KG
G 1/2"	13 mm	62	32	14	1,4
G 3/4"	16 mm	75	41	18	1,8
G 1"	20 mm	75	48	22	2,6

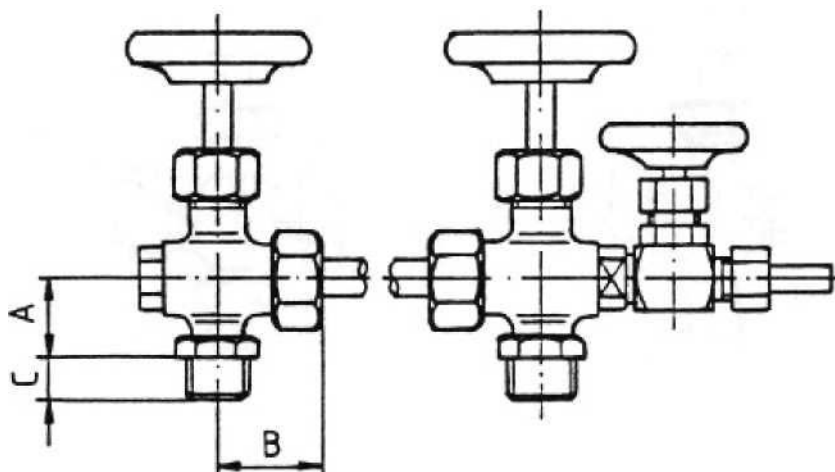
Арматура указателя уровня воды PN 25

Рис. 14-004

Арматура указателя уровня воды, PN 25
целиком из нерж. стали
верхний и нижний узлы с запорным устройством
нижний узел с дренажным краном
внешняя резьба в соотв. с ISO 228/1

спецификация материалов:

корпус:	Сталь нерж.	1.4571
шток:	Сталь нерж	1.4571
дренажный кран:	нерж. сталь	1.4571
маховик:	Пластик	



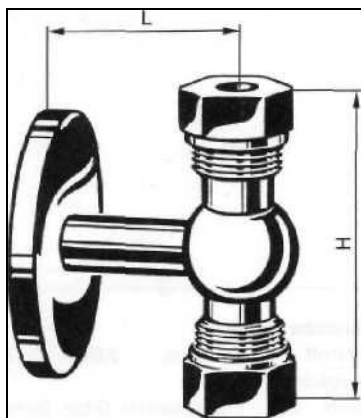
тип 14-004

NW/DN	Ø	A	B	C	KG
G 1/2"	13 mm	46	44	16	0,9

Арматура на указатель уровня масла и топлива

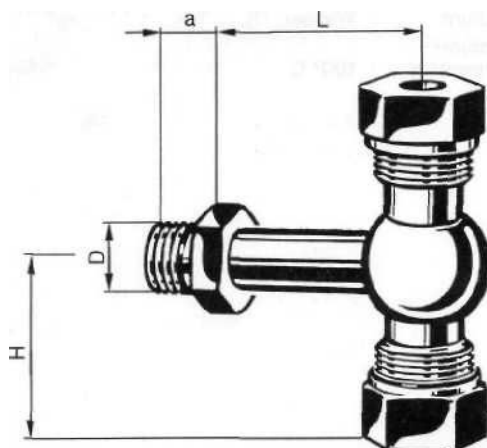
Рис. 14-005

Промежуточная арматура, бронза MS 58,
Для указателей уровня масла
с фланцем в соотв. с DIN или
с резьб. крепежом в соотв. с ISO 228/1



тип 14-005-А: Арматура с фланцевым крепежом

NW/DN	Ø	L	H	A	PCD	отв.	KG
015	16 mm	65	112	95	65	4x 14	1,2
020	20 mm	68	120	105	75	4x 14	1,4

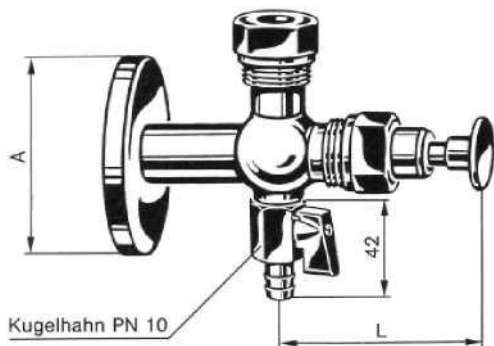


тип 14-005-В: Арматура с резьбовым крепежом

D	Ø	L	H	a	KG
G 1/2"	13 mm	28	39	16	0,3
G 3/4"	16 mm	65	56	16	0,8

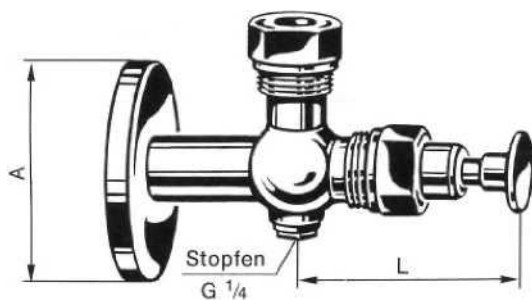
Указатель уровня масла и топлива самозапорный Рис. 14-006

указатель уровня масла самозапорный
с нажимной кнопкой
материал: латунь MS 58
фланцевый крепеж в соотв. с DIN PN 10:
DN 15 для стекол с внешним диам. 16 mm
DN 20 для стекол с внешним диам. 20 mm



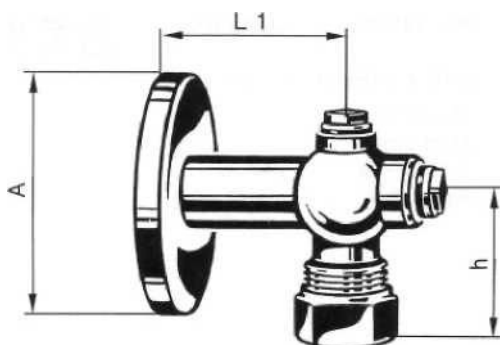
тип 14-006-А
самозапорный нижний узел с дренажным краном

NW/DN	L	A	PCD	Отв.	KG
015	77	95	65	4x 14	1,2
020	78	105	75	4x 14	1,4



тип 14-006-В
самозапорные нижний и верхний узлы

NW/DN	L	A	PCD	Отв.	KG
015	77	95	65	4x 14	1,2
020	78	105	75	4x 14	1,4

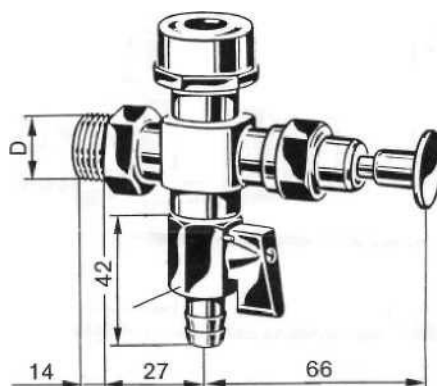


тип 14-006-С
Нижний узел без запорного устройства

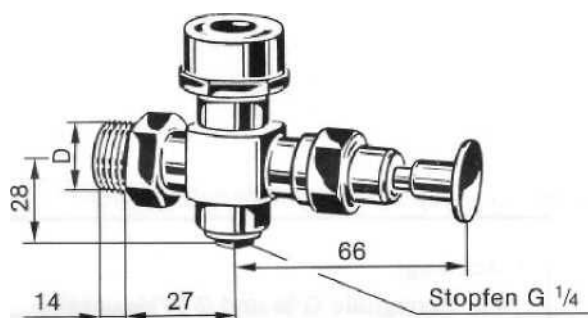
NW/DN	L ₁	A	PCD	Отв.	KG
015	65	95	65	4x 14	1,0
020	68	105	75	4x 14	1,2

Указатель уровня масла и топлива самозапорный **Рис. 14-007**

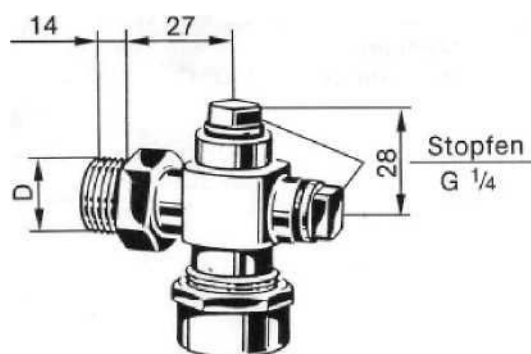
указатель уровня масла самозапорный
с нажимной кнопкой
материал: латунь MS 58
крепеж: внешняя резьба по ISO 228/1:
G 1/2" для стекол с внешним диам 13 mm
G 3/4" для стекол с внешним диам 16 mm



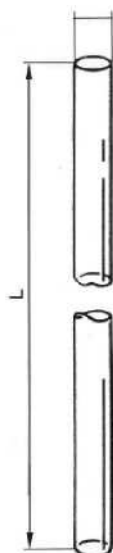
тип 14-007-А: нижний узел самозапорный с дренажным краном



тип 14-007-В: верхний узел без запорного устройства



тип 14-007-С: верхний или нижний узел самозапорные



тип 14-008-А: трубка, плексиглас 13 mm

тип 14-008-В: трубка, плексиглас 16 mm

тип 14-008-С: трубка, плексиглас 20 mm

Стандартная длина: 2.000 mm; возможны другие длины на заказ; возможно исполнение из стекла!



тип 14-008-D: труба защитная, состоит из двух латунных полутрубок

доступные длины : 250 mm, 450 mm, 650 mm, 950 mm, 1.950 mm