

Глава 3: Клапаны с резьбовой крышкой

<i>Клапаны «У»-образные муфтовые PN 16</i>	<i>Рис. 03-001</i>	<i>3-1</i>
<i>Клапаны «У»-образные муфтовые PN 10</i>	<i>Рис. 03-002</i>	<i>3-2</i>
<i>Краны дренажные PN 10</i>	<i>Рис. 03-003</i>	<i>3-3</i>
<i>Клапаны запорные муфтовые PN 10</i>	<i>Рис. 03-004</i>	<i>3-4</i>
<i>Клапаны запорные фланцевые PN 16</i>	<i>Рис. 03-005</i>	<i>3-5</i>
<i>Клапаны запорные фланцевые PN 16</i>	<i>Рис. 03-006</i>	<i>3-6</i>
<i>Клапаны запорные муфтовые PN 16</i>	<i>Рис. 03-007</i>	<i>3-7</i>
<i>Клапаны для воздушных баллонов PN 640</i>	<i>Рис. 03-008</i>	<i>3-8</i>
<i>Клапаны угловые муфтовые PN 16</i>	<i>Рис. 03-009</i>	<i>3-9</i>
<i>Клапаны высокого давления PN 160-640</i>	<i>Рис. 03-010</i>	<i>3-10</i>
<i>Клапаны муфтовые PN 16</i>	<i>Рис. 03-011</i>	<i>3-11</i>
<i>Клапаны самозапорные PN 16</i>	<i>Рис. 03-012</i>	<i>3-12</i>
<i>Клапаны высокого давления PN 160-640</i>	<i>Рис. 03-013</i>	<i>3-13</i>
<i>Клапаны запорные штуцерные PN 40</i>	<i>Рис. 03-014</i>	<i>3-14</i>
<i>Клапаны запорные штуцерные PN 40</i>	<i>Рис. 03-015</i>	<i>3-15</i>
<i>Клапаны угловые штуцерные PN 40</i>	<i>Рис. 03-016</i>	<i>3-16</i>
<i>Клапаны запорные штуцерные PN 40</i>	<i>Рис. 03-017</i>	<i>3-17</i>
<i>Клапаны запорные штуцерные PN 40</i>	<i>Рис. 03-018</i>	<i>3-18</i>
<i>Клапаны угловые штуцерные PN 40</i>	<i>Рис. 03-019</i>	<i>3-19</i>
<i>Клапаны самозапорные штуцерные</i>	<i>Рис. 03-020</i>	<i>3-20</i>
<i>Клапаны запорные штуцерные PN 40</i>	<i>Рис. 03-021</i>	<i>3-21</i>
<i>Клапаны запорные штуцерные PN 40</i>	<i>Рис. 03-022</i>	<i>3-22</i>
<i>Клапаны угловые штуцерные PN 40</i>	<i>Рис. 03-023</i>	<i>3-23</i>
<i>Клапаны запорные штуцерные PN 100</i>	<i>Рис. 03-024</i>	<i>3-24</i>
<i>Клапаны запорные штуцерные PN 100</i>	<i>Рис. 03-025</i>	<i>3-25</i>
<i>Клапаны угловые штуцерные PN 100</i>	<i>Рис. 03-026</i>	<i>3-26</i>
<i>Клапаны игольчатые муфтовые PN 200</i>	<i>Рис. 03-027</i>	<i>3-27</i>
<i>Клапаны игольчатые муфтовые PN 40</i>	<i>Рис. 03-028</i>	<i>3-28</i>

Клапаны «У»-образные муфтовые PN 16

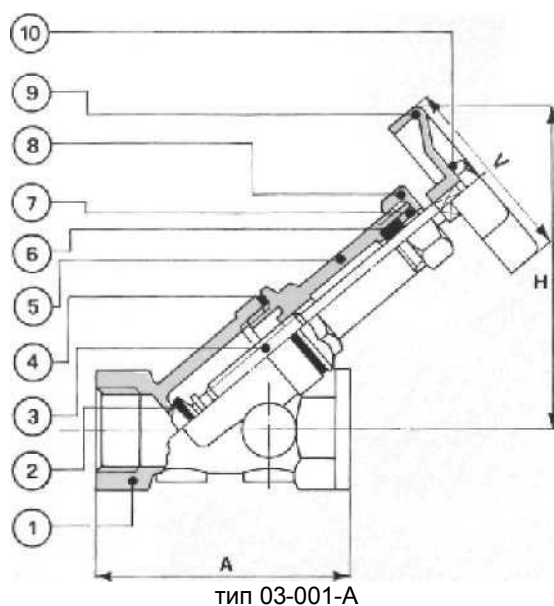
Рис. 03-001

клапаны «У»-образные муфтовые PN 16
бронза/латунь
с резьбовой крышкой
уплотнение PTFE
внутренняя резьба в соотв. с ISO 228/1
без дренажного клапана (тип 03-001-А)
с дренажным клапаном (тип 03-001-В)

Проводимые среды: воздух, вода морская, вода пресная, вода питательная, газ, масло, пар, топливо, нефтепродукты.

спецификация материалов:

корпус:	бронза RG 5	2.1096
крышка:	латунь MS58	2.0380
тарелка:	латунь MS58	2.0380
уплотнение:	PTFE	with
маховик:	штамп. сталь	-



NW/DN	A	H	V	KG
G 3/8"	53	70	50	0,3
G 1/2"	57	75	55	0,4
G 3/4"	66	85	55	0,6
G 1"	75	95	55	0,8
G 1 1/4"	90	120	60	1,0
G 1 1/2"	104	140	70	1,3
G 2"	123	165	80	1,9
G 2 1/2"	164	220	100	2,8

Клапаны «У»-образные муфтовые PN 10

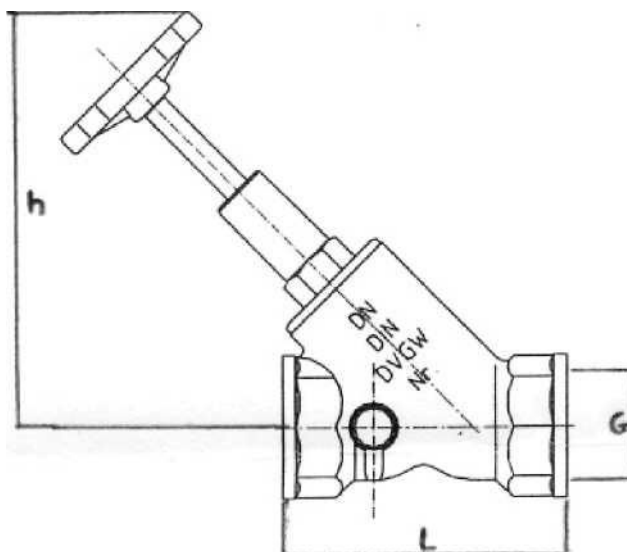
Рис. 03-002

клапаны «У»-образные муфтовые, PN 10
с одобрением DIN-DVGW
латунь
с резьбовой крышкой
уплотнение EPDM
внутренняя резьба в соотв. с ISO 228/1
без дренажного клапана (тип 03-002-A)
с дренажным клапаном (тип 03-002-B)

Проводимые среды: вода питательная, вода
пресная, пар, воздух, масло, нефтепродукты,
топливо.

спецификация материалов:

корпус:	латунь MS58	2.0380
крышка:	латунь MS58	2.0380
диск:	латунь MS58	2.0380
уплотнение	EPDM	
маховик:	полиамид	-



тип 03-002-B

NW/DN	L	h	KG
G 1/2"	65	75	0,25
G 3/4"	75	80	0,35
G 1"	90	105	0,65
G 1 1/4"	110	120	1,1
G 1 1/2"	120	130	1,2
G 2"	150	170	1,4

Краны дренажные PN 10

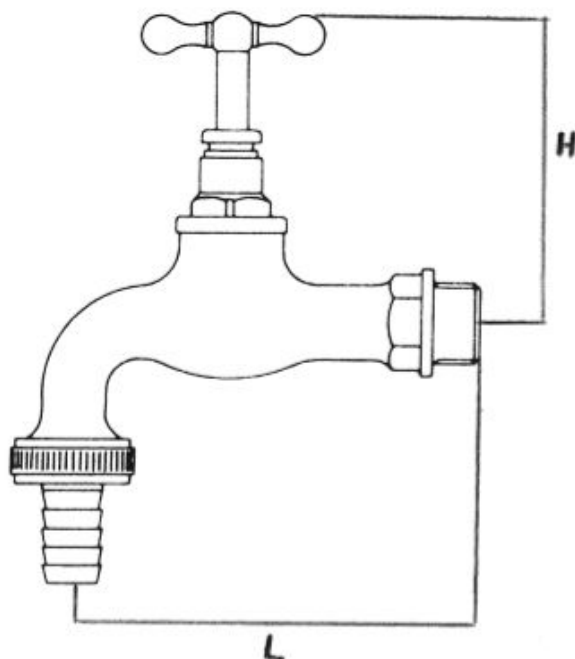
Рис. 03-003

краны дренажные, под дюрит, PN 10
латунь никелерованая
с резьбовой крышкой
с мягким уплотнением
под дюрит
внешняя резьба ISO 228/1

Проводимые среды: воздух, вода пресная, вода
морская, газ, топливо, масло, пар.

спецификация материалов:

корпус:	латунь MS58	2.1096
крышка:	латунь MS58	2.0380
диск:	латунь MS58	2.0380
с мягким уплотнением		



NW/DN	L	H	KG
G 3/8"	100	67	0,3
G 1/2"	100	67	0,3
G 3/4"	100	67	0,3
G 1"	117	70	0,5

Клапаны запорные муфтовые PN 10

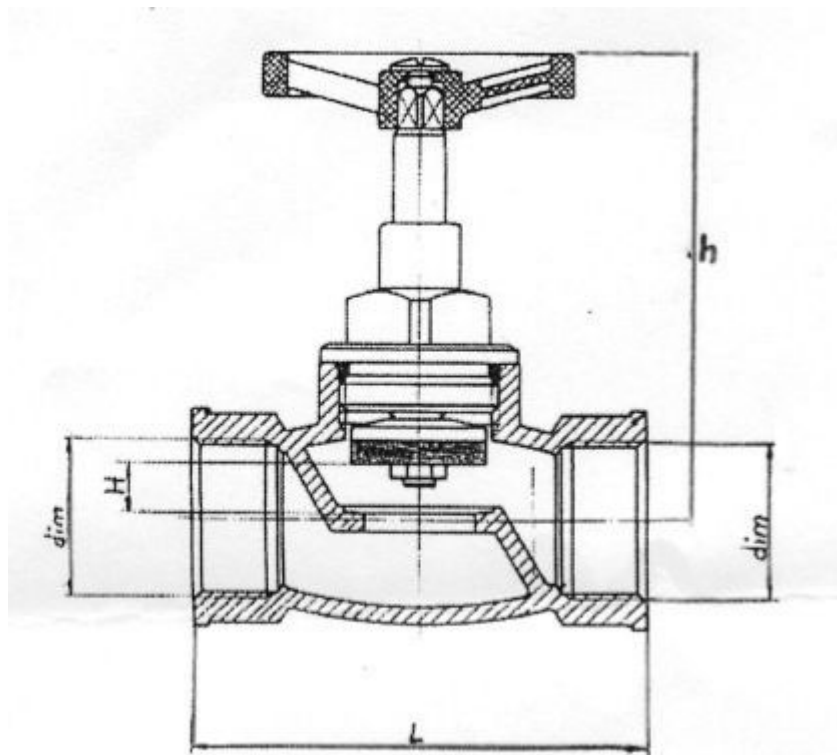
Рис. 03-004

клапаны запорные проходные муфтовые, PN 10
из латуни
с резьбовой крышкой
уплотнение EPDM
внутренняя резьба в соотв. с ISO 228/1
без дренажного клапана (тип 03-004-A)
с дренажным клапаном (тип 03-004-B)

Проводимые среды: вода питательная, вода
пресная, пар, воздух, масло, нефтепродукты,
топливо.

спецификация материалов:

корпус:	латунь MS58	2.0380
крышка:	латунь MS58	2.0380
диск:	латунь MS58	2.0380
уплотнение EPDM		
маховик:	полиамид	



тип 03-004-A

NW/DN	L	h	H	KG
G 3/8"	65	67	5	0,3
G 1/2"	65	67	5	0,3
G 3/4"	75	80	7	0,4
G 1"	90	85	11	0,6
G 1 1/4"	110	100	12	1,0
G 1 1/2"	120	105	14	1,3
G 2"	137	115	18	1,4

Клапаны запорные фланцевые PN 16

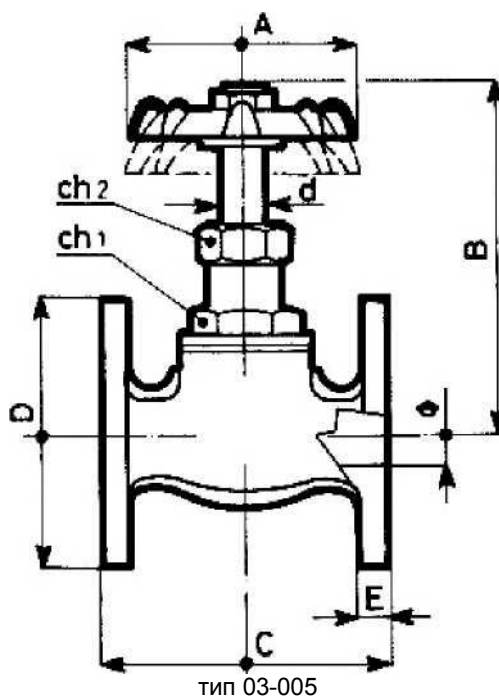
Рис. 03-005

клапаны запорные фланцевые, PN 16
латунь/бронза
с резьбовой крышкой
металлическое уплотнение
фланцы в соотв. с DIN PN 16

Проводимые среды: воздух, вода морская, вода
пресная, газ, масло, пар, топливо, вода
питательная, нефтепродукты.

спецификация материалов:

корпус:	бронза RG 5	2.1096
крышка:	латунь MS58	2.0380
диск:	латунь MS58	2.0380
маховик:	штамп. сталь	-



NW/DN	C	D	PCD	отв.	B	A	KG
15	70	95	65	4x14	76	55	1,4
20	90	105	75	4x14	93	55	2,0
25	98	115	85	4x14	110	65	2,5
32	110	140	100	4x18	120	65	3,8
40	130	150	110	4x18	130	80	4,6
50	150	165	125	4x18	160	80	6,4
65	190	185	145	4x18	230	120	10,5
80	210	200	160	8x18	250	120	13,0
100	220	220	180	8x18	280	175	18,5

ЗАО
«ИНМОР»

тел.: +7(812) 296-13-49 / 907-47-93
факс.: +7(812) 296-13-50
e-mail: inmor1@inmor.ru
Web: www.inmor.ru

3-5

Клапаны запорные фланцевые PN 16

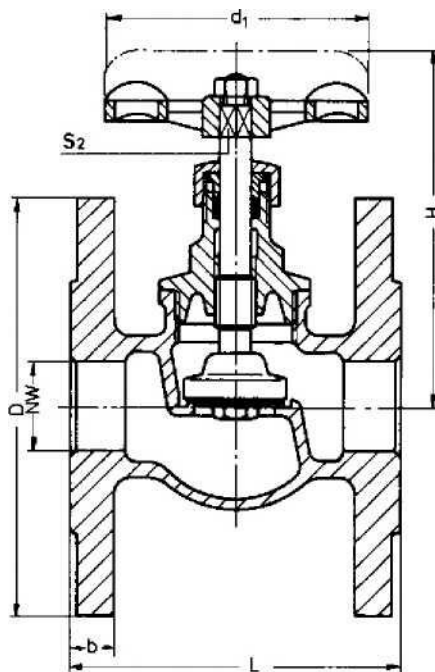
Рис. 03-006

клапаны запорные фланцевые, PN 16
бронза/латунь
с резьбовой крышкой
уплотнение PTFE
фланцы в соотв. с DIN PN 16

Проводимые среды: воздух, вода морская, вода пресная, вода питательная, газ, масло, пар, топливо, нефтепродукты.

спецификация материалов:

корпус:	бронза RG 5	2.1096
крышка:	латунь MS58	2.0380
диск:	латунь MS58	2.0380
уплотнение PTFE		
маховик:	сплав цинк.	-



тип 03-006

NW/DN	L	D	PCD	отв.	H	b	d1	S2	KG
15	65	95	65	4x 14	85	10	50	5	1,3
20	80	105	75	4x 14	95	12	60	6	1,9
25	90	115	85	4x 14	105	12	70	7	2,5
32	95	140	100	4x 18	120	14	80	8	3,8
40	110	150	110	4x 18	130	14	90	9	4,4
50	125	165	125	4x 18	145	16	110	9	6,5
65	150	185	145	4x 18	175	16	150	11	8,9

Клапаны запорные муфтовые PN 16

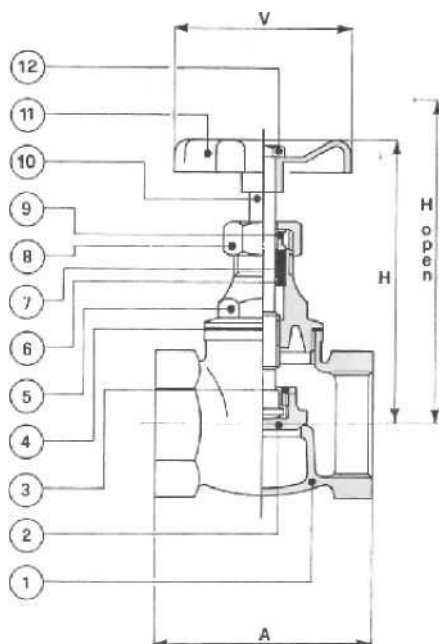
Рис. 03-007

клапаны запорные муфтовые PN 16
бронза/латунь
с резьбовой крышкой
металлическое уплотнение или
уплотнение PTFE
внутренняя резьба в соотв. с ISO 228/1

Проводимые среды: воздух, вода морская, вода
пресная, вода питательная, газ, масло, пар,
топливо, нефтепродукты.

спецификация материалов:

корпус:	бронза RG 5	2.1096
крышка:	латунь MS58	2.0380
диск:	латунь MS58	2.0380
(или уплотнение PTFE)		
маховик:	штамп. сталь	-



тип 03-007-A (металлическое уплотнение)
тип 03-007-B (уплотнение PTFE)

NW/DN	A	H	H1	V	KG
G 1/4"	46	68	73	50	0,198
G 3/8"	50	65	70	50	0,228
G 1/2"	50	66	71	50	0,240
G 3/4"	55	68	77	50	0,322
G 1"	64	83	90	60	0,446
G 1 1/4"	73	84	98	60	0,642
G 1 1/2"	83	103	113	70	0,954
G 2"	88	118	132	80	1,180
G 2 1/2"	150	186	209	120	4,220
G 3"	165	190	224	120	4,935
G 4"	190	215	262	140	7,910

Клапаны для воздушных баллонов PN 640

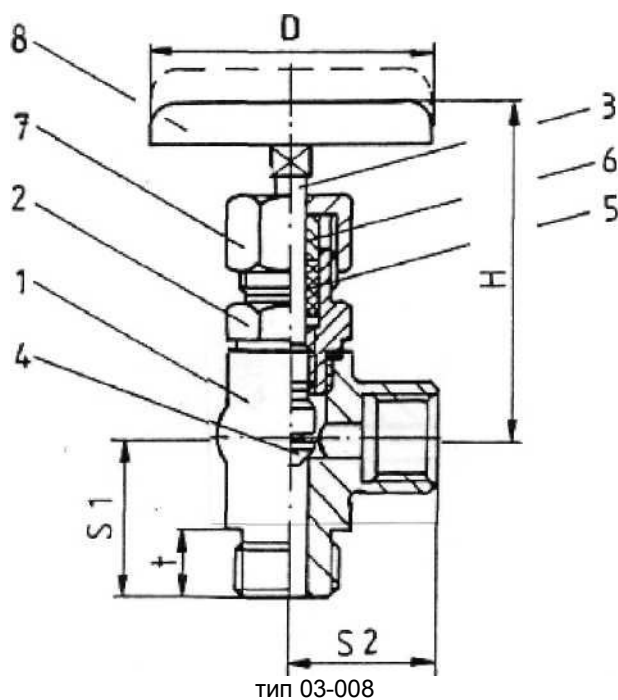
Рис. 03-008

клапаны угловые для воздушных баллонов PN 640
тип „RPB”, сталь
впуск: наружная резьба G 1/2" в соотв. с ISO 228/1
выпуск: внутренняя G 1/4" в соотв. с ISO 228/1
с резьбовой крышкой
металлическое уплотнение

Проводимые среды: воздух, вода пресная, вода
морская, масло, пар, топливо, газ, кислоты,
конденсат.

спецификация материалов:

корпус:	С 22.8	1.0460
шток:	нерж. сталь	1.4104
тарелка:	нерж. сталь	1.4034



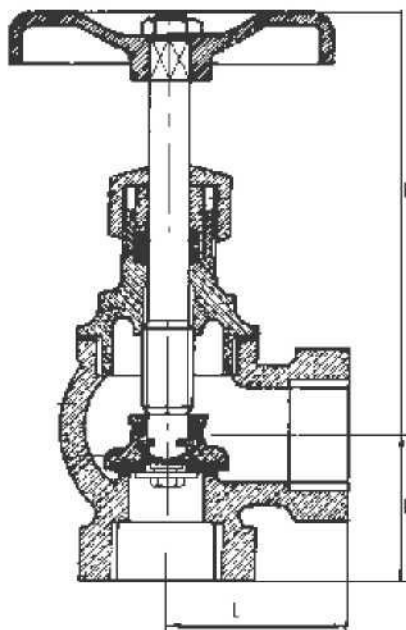
резьба	DN	PN	S1	S2	H	D	t	KG
G 1/2" x G 1/4"	06	640	40	38	90	63	14	0,45

клапаны угловые муфтовые, PN 16
бронза/латунь
с резьбовой крышкой
уплотнение PTFE
внутренняя резьба в соотв. с ISO 228/1

Проводимые среды: воздух, вода морская, вода пресная, вода питательная, газ, масло, пар, топливо, нефтепродукты.

спецификация материалов:

корпус:	бронза RG 5	2.1096
крышка:	латунь MS58	2.0380
диск:	латунь MS58	2.0380
уплотнение	PTFE	
маховик:	штамп.сталь	-



тип 03-009

NW/DN	L	H	KG
G 1/4"	31	67	0,26
G 3/8"	34	70	0,30
G 1/2"	35	72	0,35
G 3/4"	41	87	0,50
G 1"	46	95	0,85
G 1 1/4"	55	110	1,20
G 1 1/2"	62	120	1,50
G 2"	72	145	2,50
G 2 1/2"	80	205	4,70
G 3"	95	220	6,00
G 4"	113	245	9,80

клапаны высокого давления, PN 160 - 640
 нерж. сталь или сталь хромо-молибденовая
 с резьбовой крышкой
 металлическое уплотнение
 внутренняя резьба в соотв. с ISO 228/1

Проводимые среды: воздух, вода пресная, вода
 морская, масло, пар, топливо, газ, кислоты,
 конденсат, масло.

спецификация материалов:

03-010-1:

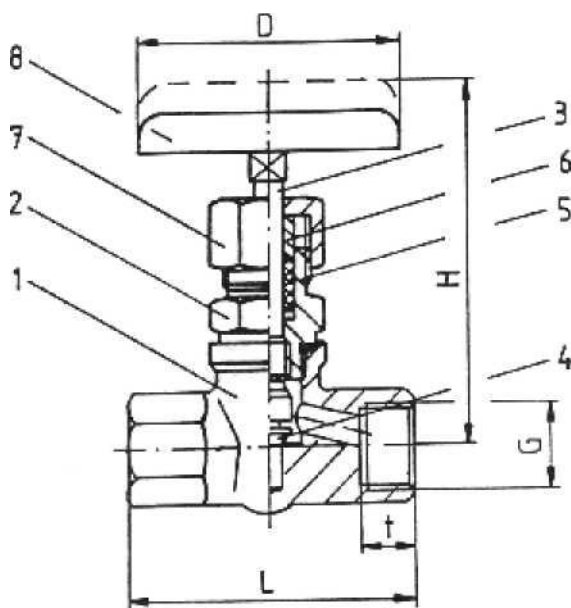
корпус: C 22.8 1.0460
 шток: нерж. сталь 1.4104
 тарелка: нерж. сталь 1.4034

03-010-2:

корпус: нерж. сталь 1.4571
 шток: нерж. сталь 1.4571
 тарелка: нерж. сталь 1.4571

03-010-3:

корпус: 13CrMo44 1.7335
 шток: нерж. сталь 1.4104
 тарелка: нерж. сталь 1.4034



тип 03-010-1/03-010-2/03-010-3

NW/DN	DN	PN	L	H	D	t	KG
G 1/4"	05	640	80	100	70	15	0,7
G 3/8"	06	640	80	100	70	15	0,7
G 1/2"	08	640	80	100	70	17	0,7
G 3/4"	10	320	100	110	80	19	1,1
G 1"	15	320	130	140	100	24	1,9
G 1 1/4"	20	160	160	160	100	24	2,6

Клапаны муфтовые PN 16

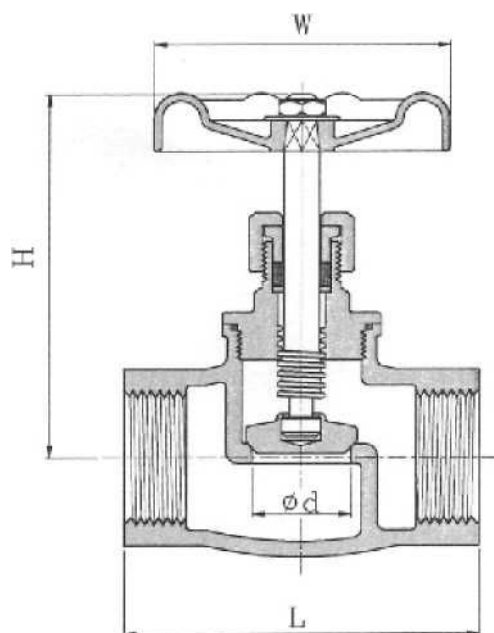
Рис. 03-011

клапаны муфтовые PN 16
нерж. сталь
с резьбовой крышкой
уплотнение PTFE
внутренняя резьба в соотв. с ISO 228/1

Проводимые среды: воздух, вода морская, вода пресная, газ, кислоты, конденсат, масло, пар, топливо.

спецификация материалов:

корпус:	нерж. сталь	1.4408
крышка:	нерж. сталь	1.4408
тарелка:	нерж. сталь	1.4408
уплотнение PTFE		
маховик:	штамп. сталь	



тип 03-011

NW/DN	L	H	W	Ød	KG
G 1/2"	66	89	70	12	0,42
G 3/4"	69	89	70	15	0,46
G 1"	78	93	77	20	0,62
G 1 1/4"	86	118	104	25	1,05
G 1 1/2"	98	117	104	33	1,40
G 2"	111	142	121	40	2,10

Клапаны самозапорные PN 16

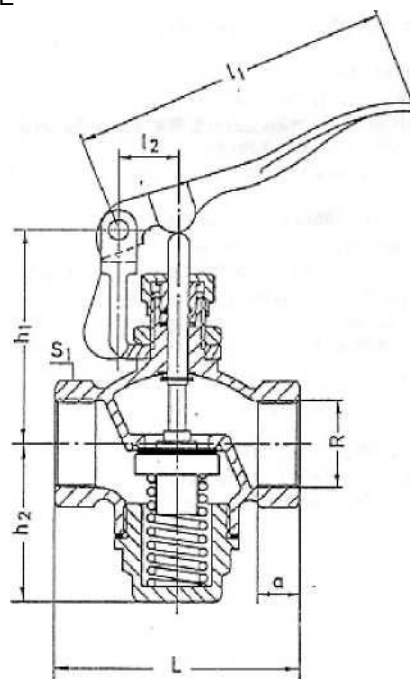
Рис. 03-012

клапаны самозапорные PN 16
подпружиненные, с рукояткой
бронза/латунь
уплотнение PTFE
внутренняя резьба в соотв. с ISO 228/1

Проводимые среды: воздух, вода морская, вода
пресная, вода питательная, газ, масло, пар,
топливо, нефтепродукты.

спецификация материалов:

корпус: бронза RG 5 2.1096
внутренние детали: латунь MS58 2.0380
тарелка: уплотнение PTFE



тип 03-012

NW/DN	L	hi	h2	l1	l2	a	S1	KG
G 1/2"	60	70	40	155	25	13	27	0,7
G 3/4"	70	75	45	155	25	15	32	0,9
G 1"	80	80	50	155	25	17	40	1,2

клапаны высокого давления, PN 160 - 640
 сталь, нерж. сталь
 с резьбовой крышкой
 металлическое седло
 внешняя резьба ISO 228/1

Проводимые среды: воздух, вода пресная, вода морская, масло, пар, топливо, газ, кислоты, конденсат.

спецификация материалов:

03-013-1:

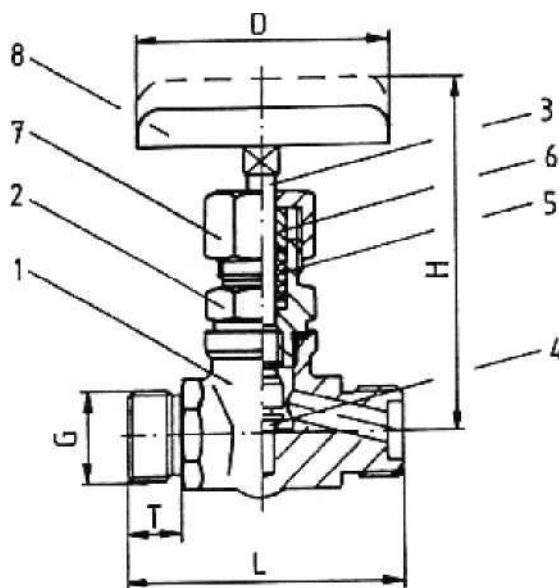
корпус: C 22.8 1.0460
 шток: нерж. сталь 1.4104
 тарелка: нерж. сталь 1.4034

03-013-2:

корпус: нерж. сталь 1.4571
 шток: нерж. сталь 1.4571
 тарелка: нерж. сталь 1.4571

03-013-3:

корпус: 13CrMo44 1.7335
 шток: нерж. сталь 1.4104
 тарелка: нерж. сталь 1.4034



тип 03-013-1/03-013-2/03-013-3

NW/DN	DN	PN	L	H	D	t	KG
G 1/4"	05	640	80	100	70	15	0,7
G 3/8"	06	640	80	100	70	15	0,7
G 1/2"	08	640	80	100	70	17	0,7
G 3/4"	10	320	100	110	80	19	1,1
G 1"	15	320	130	140	100	24	1,9
G 1 1/4"	20	160	160	160	100	24	2,6

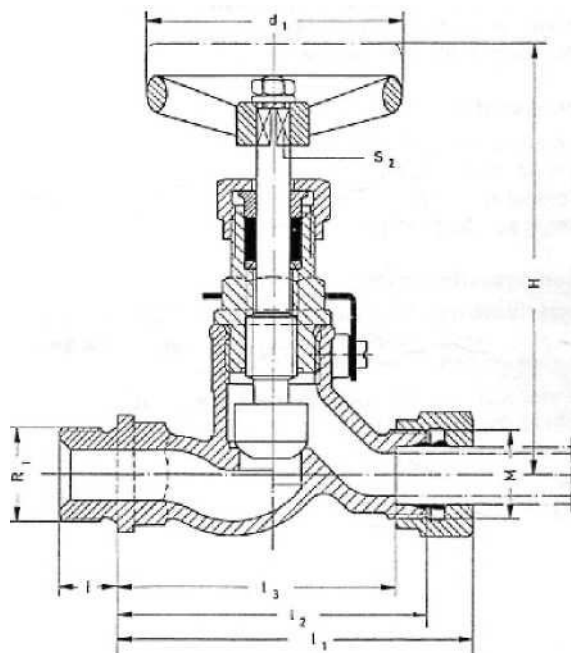
клапаны запорные с соединением под обжимное кольцо, PN 40
DIN 86501,
бронза/латунь

металлическое уплотнение, с фиксацией крышки
впуск: внешняя резьба в соотв. с ISO 228/1
выпуск: с врезным обжимным кольцом

Проводимые среды: воздух, вода морская, вода пресная, вода питательная, газ, масло, пар, топливо, нефтепродукты.

спецификация материалов:

корпус:	бронза RG 5	2.1096
крышка:	латунь MS58	2.0380
тарелка:	спец. латунь	2.0540
шток:	спец. латунь	2.0540



тип 03-014

тип 03-014-А : клапан запорный DIN 86501, Form AS-RG-N

тип 03-014-В : клапан невозвратно-запорный DIN 86502, Form ARS-RG-N

возможны варианты: клапан DIN 86501/86502 со штоком и диском из CuSn8 (Form RG-S)

NW/DN	R1	j	И	12	13	H	d1	S2	M	KG
06 x 10	3/8"	12	69	60	53	105	63	7	18 x 1,5	0,4
08x12	1/2"	14	73	64	57	105	63	7	20x1,5	0,4
10x14	1/2"	14	81	70	62	105	63	7	22x1,5	0,4
12x16	3/4"	16	94	84	76	125	80	8	24x1,5	0,5
16x20	3/4"	16	101	90	80	125	80	8	30x2	0,7
20x25	1"	18	122	110	98	145	100	9	36x2	1,3
25x30	1 1/4"	20	133	120	107	145	100	9	42x2	1,5
32x38	1 1/2"	22	154	140	126	175	125	11	52x2	2,9

Клапаны запорные штуцерные PN 40

Рис. 03-015

клапаны запорные с соединениями
под обжимное кольцо, PN 40
DIN 86501,
бронза/латунь
металлическое уплотнение, с фиксацией крышки
впуск и выпуск: с врезным обжимным кольцом

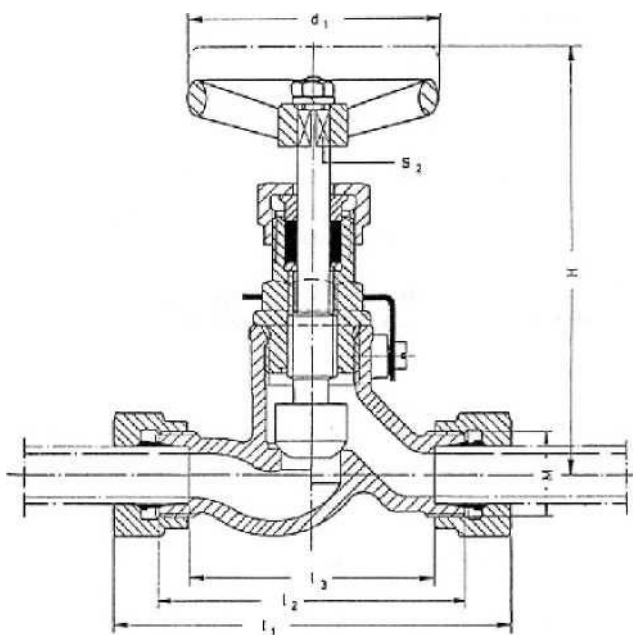
Проводимые среды: воздух, вода морская, вода
пресная, газ, масло, пар, топливо, вода
питательная, нефтепродукты.

спецификация материалов:

корпус:	бронза RG 5	2.1096
крышка:	латунь MS58	2.0380
тарелка:	спец. латунь	2.0540
шток:	спец. латунь	2.0540

material specification:

body:	bronze RG 5	2.1096
bonnet:	brass MS58	2.0380
disc:	special brass	2.0540
stem:	special brass	2.0540



тип 03-015

тип 03-015-A: клапан запорный DIN 86501, Form CS-RG-N

тип 03-015-B: клапан невозвратно-запорный DIN 86502, Form CRS-RG-N

возможны варианты : клапан DIN 86501/86502 со штоком и диском из CuSn8 (Form RG-S)

NW/DN	11	12	13	H	d1	S2	M	KG
06x10	78	60	45	105	63	7	18x1,5	0,4
08x12	82	64	49	105	63	7	20x1,5	0,4
10x14	92	70	54	105	63	7	22 x 1,5	0,4
12x16	104	84	67	125	80	8	24 x 1,5	0,7
16x20	112	90	69	125	80	8	30x2	0,7
20x25	134	110	86	145	100	9	36x2	1,3
25x30	146	120	93	145	100	9	42x2	1,4
32x38	168	140	108	175	125	11	52x2	2,3

клапаны запорные с соединением с концом под обжимное кольцо, PN 40
DIN 86501

бронза/латунь

металлическое уплотнение, с фиксацией крышки

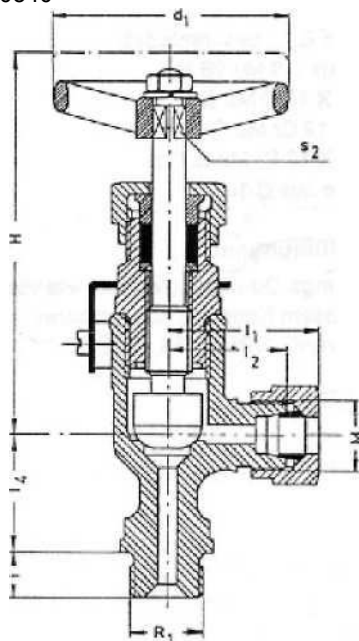
впуск: внешняя резьба в соотв. с ISO 228/1

выпуск: с врезным обжимным кольцом

Проводимые среды: воздух, вода морская, вода пресная, вода питательная, газ, масло, пар, топливо, нефтепродукты.

спецификация материалов:

корпус:	бронза RG 5	2.1096
крышка:	латунь MS58	2.0380
тарелка:	спец. латунь	2.0540
шток:	спец. Латунь	2.0540



тип 03-016

тип 03-016-A : клапан запорный DIN 86501, Form DS-RG-N

тип 03-016-B : клапан невозвратно-запорный DIN 86502, Form DRS-RG-N

возможны варианты: клапан DIN 86501/86502 со штоком и диском из CuSn8 (Form RG-S)

NW/DN	R1	i	11	12	14	H	d1	S2	M	KG
06x10	3/8"	12	39	22	30	105	63	7	18 x 1,5	0,4
08x12	1/2"	14	41	24	32	105	63	7	20x1,5	0,5
12x16	3/4"	16	48	29	38	115	80	8	24x1,5	0,7
16x20	3/4"	16	51	29	40	115	80	8	30x2	0,8
20x25	1"	18	60	36	48	135	100	9	36x2	1,4
25x30	1 1/4"	20	63	36	50	130	100	9	42x2	1,5

Клапаны запорные штуцерные PN 40

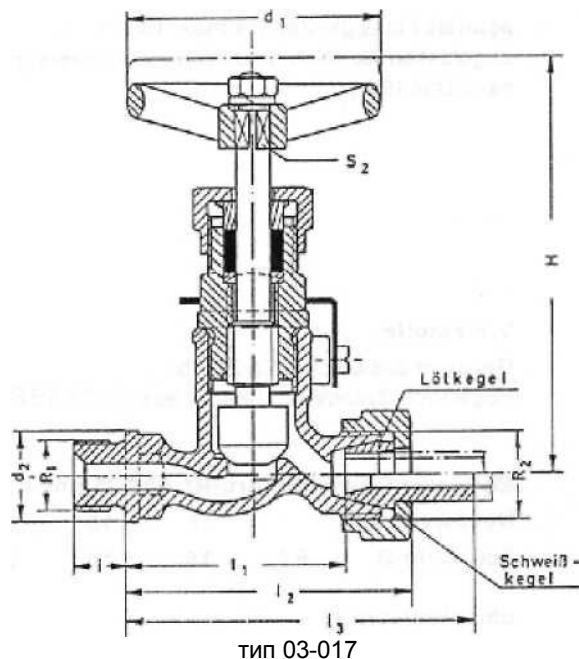
Рис. 03-017

клапаны запорные с соединением с концом под обжимное кольцо, PN 40
DIN 86511,
бронза/латунь
металлическое уплотнение, с фиксацией крышки
впуск: внешняя резьба в соотв. с ISO 228/1
выпуск: с врезным обжимным кольцом
(или со штуцером под сварку)

Проводимые среды: вода питательная, вода пресная, вода морская, пар, воздух, масло, нефтепродукты, топливо.

спецификация материалов:

корпус:	бронза RG 5	2.1096
крышка:	латунь MS58	2.0380
тарелка:	спец. латунь	2.0540
шток:	спец. латунь	2.0540



тип 03-017-А : клапан запорный DIN 86511, form AS-RG-N

тип 03-017-В : клапан невозвратно-запорный DIN 86512, Form ARS-RG-N

возможны варианты: клапаны DIN 86511/86512 со штоком и диском из CuSn8 (Form RG-S)

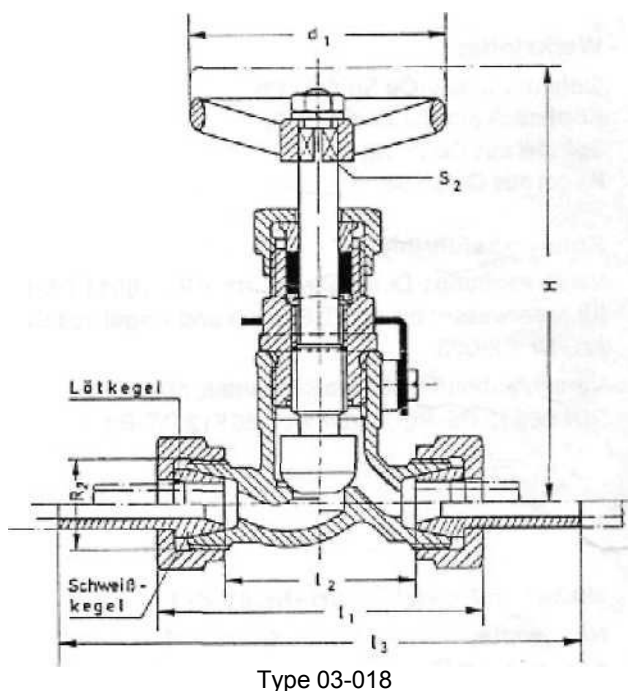
NW/DN	R1	i	l1	l2	l3	H	d1	S2	R2	KG
06x10	3/8"	12	51	67	88	99	63	7	1/2"	0,5
08x12	1/2"	14	55	71	94	99	63	7	5/8"	0,5
10x14	1/2"	14	60	79	104	99	63	7	3/4"	0,6
12x16	3/4"	16	74	93	120	117	70	8	7/8"	0,9
16x20	3/4"	16	80	100	128	117	70	8	1"	1,0
20x25	1"	18	100	121	151	137	100	9	1 1/8"	1,6
25x30	1 1/4"	20	109	132	163	137	100	9	1 3/8"	1,9
32x38	1 1/2"	22	129	153	185	162	125	11	1 3/4"	2,9

клапаны запорные с соединением со штуцером под пайку, PN 40
 DIN 86511, Form CS-RG-N
 бронза/латунь
 металлическое уплотнение, с фиксацией крышки
 впуск и выпуск : штуцеры под пайку
 (или со штуцером под сварку)

Проводимые среды: воздух, вода морская, вода пресная, газ, масло, пар, топливо, нефтепродукты.

спецификация материалов:

корпус:	бронза RG 5	2.1096
крышка:	латунь MS58	2.0380
тарелка:	спец. латунь	2.0540
шток:	спец. латунь	2.0540



тип 03-018-A: клапан запорный DIN 86511, Form CS-RG-N
тип 03-018-B: клапан невозвратно-запорный DIN 86512, Form CRS-RG-N

возможны варианты: клапаны DIN 86511/86512 со штоком и диском из CuSn8 (Form RG-S)

NW/DN	11	12	13	H	d1	S2	R2	KG
06x10	74	43	117	99	63	7	1/2"	0,5
08x12	78	47	125	99	63	7	5/8"	0,5
10x14	88	51	139	99	63	7	3/4"	0,6
12x16	102	64	156	117	70	8	7/8"	1,0
16x20	110	70	166	117	70	8	1"	1,1
20x25	132	90	192	137	100	9	1 1/8"	1,7
25x30	144	98	206	137	100	9	1 3/8"	1,9
32x38	166	118	230	162	110	11	1 3/4"	3,0

клапаны угловые запорные с соединением со штуцером под пайку, PN 40
DIN 86511, Form DS-RG-N

бронза/латунь

металлическое уплотнение, с фиксацией крышки

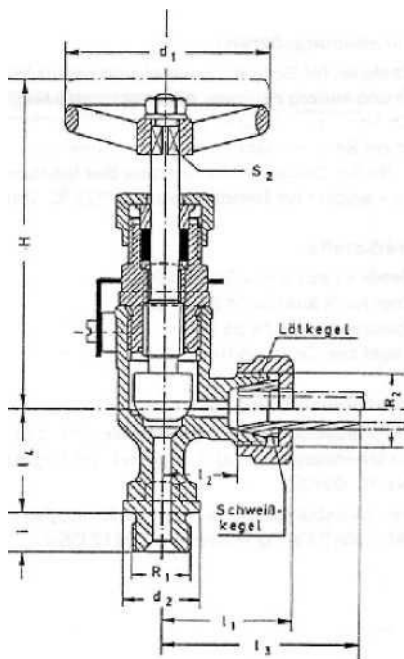
впуск: внешняя резьба в соотв. с ISO 228/1

выпуск: с врезным обжимным кольцом (или со штуцером под сварку)

Проводимые среды: воздух, вода морская, вода пресная, газ, масло, пар, топливо, нефтепродукты.

спецификация материалов:

корпус:	бронза RG 5	2.1096
крышка:	латунь MS58	2.0380
тарелка:	спец. латунь	2.0540
шток:	спец. латунь	2.0540



Type 035113

тип 03-019-А: клапан запорный DIN 86511, Form DS-RG-N

тип 03-019-В: клапан невозвратно-запорный DIN 86512, Form DRS-RG-N

возможны варианты: клапаны DIN 86511/86512 со штоком и диском из CuSn8 (Form RG-S)

NW/DN	R1	i	11	12	13	14	H	d1	S2	R2	KG
06x10	3/8"	12	37	21	58	30	92	63	7	1/2"	0,5
08x12	1/2"	14	39	23	62	32	92	63	7	5/8"	0,5
10x14	1/2"	14	44	25	69	35	92	63	7	3/4"	0,6
12x16	3/4"	16	47	28	74	38	103	70	8	7/8"	0,9
16x20	3/4"	16	50	30	78	40	103	70	8	1"	0,9
20x25	1"	18	59	38	89	48	120	100	9	1 1/8"	1,4
25x30	1 1/4"	20	62	39	93	50	120	100	9	1 3/8"	1,6
32x38	1 1/2"	22	68	44	100	55	138	110	11	1 3/4"	2,2

Клапаны самозапорные штуцерные

Рис. 03-020

клапаны запорные с соединением
как клапаны самозапорные с ручьяткой и грузом
впуск: внешняя резьба в соотв. с ISO 228/1
выпуск: со штуцерным соединением
клапаны : бронза или сталь
с фиксацией крышки
Тип 03-020-А - клапан DIN 86511 AS, бронза, PN 40
выпуск: со штуцером под пайку
Тип 03-020-В- клапан DIN 86501 AS, бронза, PN 40
выпуск: соединение с обжимным кольцом
Тип 03-020-С- клапан DIN 86551 AS, Сталь, PN 40
выпуск: со штуцером под сварку
Тип 03-020-Д- клапан DIN 86552 AS, Сталь, PN 100
выпуск: соединение с обжимным кольцом

Проводимые среды:



тип 03-020

По дополнительным техническим данным обращайтесь
к описаниям соответствующих основных типов клапанов:

В разделе 03:

- тип 03-014 (стр. 03-14)
- тип 03-017 (стр. 03-17)
- тип 03-021 (стр. 03-21)
- тип 03-024 (стр. 03-24)

Клапаны запорные штуцерные PN 40

Рис. 03-021

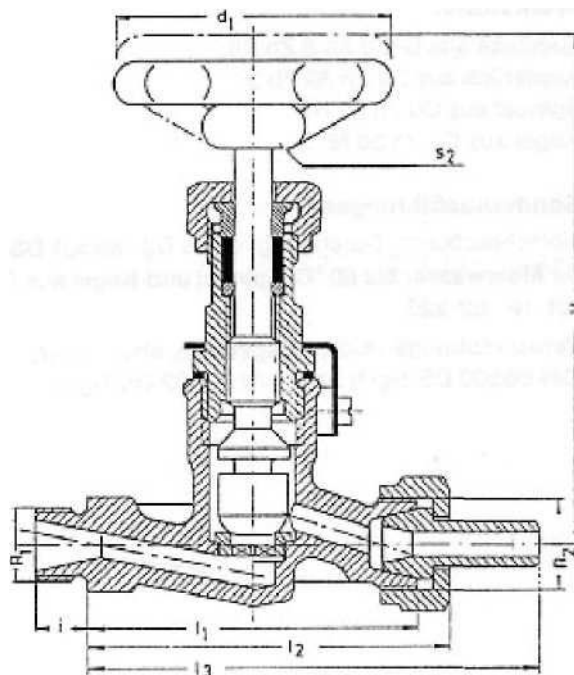
клапаны запорные с соединением под сварку, PN 40
DIN 86551, Form AS

Сталь, с внутренними деталями из нерж. стали
металлическое уплотнение, с фиксацией крышки
впуск: внешняя резьба в соотв. с ISO 228/1
выпуск: с соединением со штуцером под сварку

Проводимые среды: воздух, вода пресная, вода
морская, масло, пар, топливо, газ, кислоты,
конденсат.

спецификация материалов:

корпус:	сталь С 22.8	1.0460
крышка:	сталь	1.0715
тарелка:	нерж. сталь	1.4104
шток:	нерж. сталь	1.4104



тип 03-021

тип 03-021-А: клапан запорный DIN 86551, Form AS

тип 03-021-В: клапан невозвратно-запорный DIN 86551, Form ARS

NW/DN	R1	I	II	12	13	H	d1	S2	R2	KG
06x10	3/8"	12	76	83	105	115	63	7	1/2"	0,6
08x12	1/2"	14	76	83	107	115	63	7	5/8"	0,6
12x16	3/4"	16	96	105	132	132	80	8	7/8"	0,9
16x20	3/4"	16	100	110	138	134	80	8	1"	1,0
20x25	1"	18	120	131	161	156	100	9	1 1/8"	1,5
25x30	1 1/4"	20	104	152	183	156	100	9	1 3/8"	2,0

Клапаны запорные штуцерные PN 40

Рис. 03-022

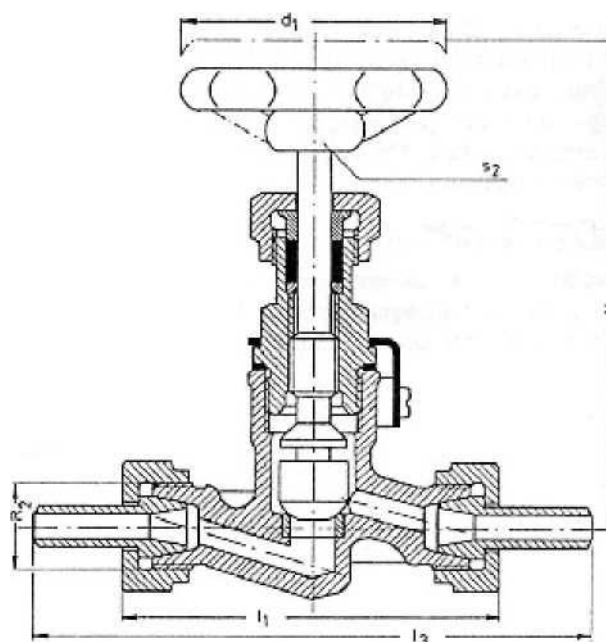
клапаны запорные с соединением под сварку, PN 40
DIN 86551, Form CS

Сталь, с внутренними деталями из нерж. стали
металлическое уплотнение, с фиксацией крышки
впуск и выпуск со штуцером под сварку

Проводимые среды: воздух, вода пресная, вода
морская, масло, пар, топливо, конденсат, кислоты,
газ.

спецификация материалов:

корпус:	сталь С 22.8	1.0460
крышка:	сталь	1.0715
тарелка:	нерж. сталь	1.4104
шток:	нерж. сталь	1.4104



тип 03-022

тип 03-022-А : клапан запорный DIN 86551, Form CS

тип 03-022-В : клапан невозвратно-запорный DIN 86551, Form CRS

NW/DN	11	13	H	d1	S2	R2	KG
06 x 10	90	133	111	60	7	1/2"	0,6
08x12	90	137	111	60	7	5/8"	0,6
12x16	114	168	127	70	8	7/8"	1,0
16x20	120	176	127	70	8	1"	1,1
20x25	142	202	150	90	9	1 1/8"	1,8
25x30	164	226	150	90	9	1 3/8"	2,1
32x38	186	250	169	125	11	1 3/4"	3,2

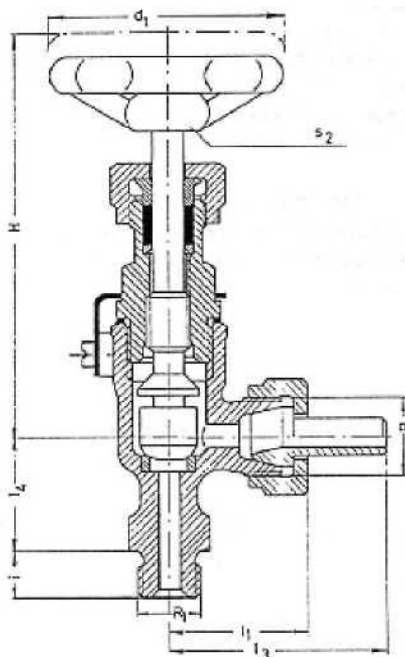
клапаны запорные с соединением под сварку, PN 40
DIN 86551, Form DS

Сталь, с внутренними деталями из нерж. стали
металлическое уплотнение, с фиксацией крышки
впуск: внешняя резьба в соотв. с ISO 228/1
выпуск: со штуцером под сварку

Проводимые среды: воздух, вода пресная, вода
морская, масло, пар, топливо, газ, кислоты,
конденсат.

спецификация материалов:

корпус:	сталь С 22.8	1.0460
крышка:	сталь	1.0715
тарелка:	нерж. сталь	1.4104
шток:	нерж. сталь	1.4104



тип 03-023

тип 03-023-А: клапан запорный DIN 86551, Form DS

тип 03-023-В: клапан невозвратно-запорный DIN 86551, Form DRS

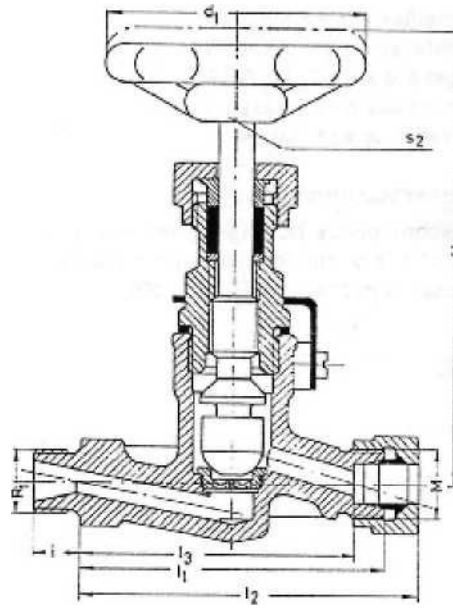
NW/DN	R1	i	И	13	14	H	d1	S2	R2	KG
06 x 10	3/8"	12	37	59	30	108	63	7	1/2"	0,5
08 x 12	1/2"	14	35	63	32	108	63	7	5/8"	0,5
12 x 16	3/4"	16	47	74	38	121	80	8	7/8"	0,9
16x20	3/4"	16	50	78	40	121	80	8	1"	1,0
20x25	1"	18	59	89	48	143	100	9	1 1/8"	1,7
25x30	1 1/4"	20	62	93	50	141	100	9	1 3/8"	1,9

клапаны запорные с соединением под сварку, PN 100
 DIN 86552,
 сталь, с внутренними деталями из нерж. стали
 металлическое уплотнение, с фиксацией крышки
 впуск: внешняя резьба в соотв. с ISO 228/1
 выпуск : с врезным обжимным кольцом

Проводимые среды: воздух, вода пресная, вода
 морская, масло, пар, топливо, газ, кислоты,
 конденсат.

спецификация материалов:

корпус:	сталь С 22.8	1.0460
крышка:	сталь	1.0715
тарелка:	нерж. сталь	1.4104
шток:	нерж. сталь	1.4104



тип 03-024

тип 03-024-А : клапан запорный DIN 86552, form AS

тип 03-024-В : клапан невозвратно-запорный DIN 86552, Form ARS

NW/DN	R1	i	И	12	13	Н	d1	S2	М	KG
06x10	3/8"	12	76	85	69	116	63	7	18 x 1,5	0,6
08x12	1/2"	14	76	85	69	116	63	7	20x1,5	0,6
12x16	3/4"	16	96	106	88	132	80	8	24x1,5	0,9
16x20	3/4"	16	100	111	90	134	80	8	30x2	1,0
20x25	1"	18	120	132	108	156	100	9	36x2	1,5
25x30	1 1/4"	20	140	153	127	156	100	9	42x2	2,0

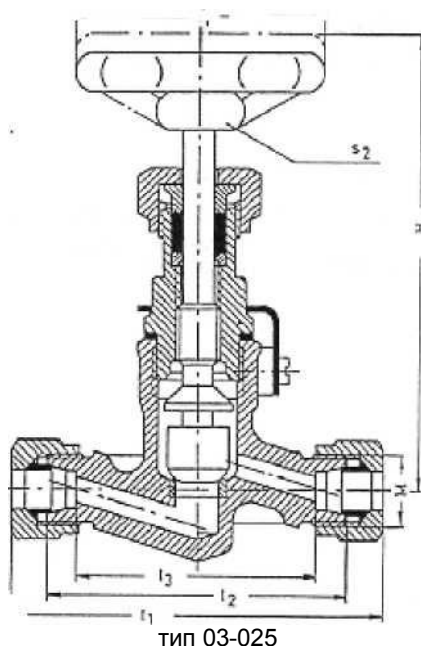
клапаны запорные с соединением под сварку, PN 100
DIN 86552, Form CS

Сталь, с внутренними деталями из нерж. стали
металлическое уплотнение, с фиксацией крышки
впуск и выпуск: соединение с обжимным кольцом

Проводимые среды: воздух, вода пресная, вода
морская, масло, пар, топливо, газ, кислоты,
конденсат.

спецификация материалов:

корпус:	сталь С 22.8	1.0460
крышка:	сталь	1.0715
диск:	нерж. сталь	1.4104
шток:	нерж. сталь	1.4104



тип 03-025-А: клапан запорный DIN 86552, Form CS

тип 03-025-В: клапан невозвратно-запорный DIN 86552, Form CRS

NW/DN	11	12	13	H	d1	S2	M	KG
06x10	94	76	61	111	63	7	18x 1,5	0,6
08x12	94	76	61	111	63	7	20x1,5	0,6
12x16	116	96	79	127	80	8	24x1,5	1,1
16x20	122	100	79	127	80	8	30x2	1,2
20x25	144	120	96	150	100	9	36x2	1,8
25x30	166	140	113	150	100	9	42x2	2,2
32x38	193	160	128	169	125	11	52x2	3,0

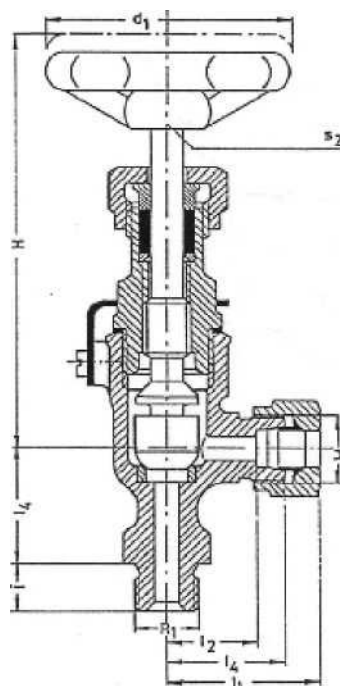
клапаны запорные с соединением под сварку, PN 100
DIN 86552

Сталь, с внутренними деталями из нерж. стали
металлическое уплотнение, с фиксацией крышки
впуск: внешняя резьба в соотв. с ISO 228/1
выпуск: с врезным обжимным кольцом

Проводимые среды: воздух, вода пресная, вода
морская, масло, пар, топливо, газ,
кислоты, конденсат.

спецификация материалов:

корпус:	сталь С 22.8	1.0460
крышка:	сталь	1.0715
диск:	нерж. сталь	1.4104
шток:	нерж. сталь	1.4104



тип 03-026

тип 03-026-А: клапан запорный DIN 86552, Form DS

тип 03-026-В: клапан невозвратно-запорный DIN 86552, Form DRS

NW/DN	R1	i	И	12	14	H	d1	S2	M	KG
06x10	3/8"	12	39	23	30	108	63	7	18 x 1,5	0,5
08x12	1/2"	14	41	25	32	108	63	7	20x1,5	0,5
12x16	3/4"	16	48	30	38	121	80	8	24 x1,5	0,9
16x20	3/4"	16	51	30	40	121	80	8	30x2	1,0
20x25	1"	18	60	36	48	143	100	9	36x2	1,7
25x30	1 1/4"	20	63	37	50	141	100	9	42x2	1,9

клапан игольчатый муфтовый PN 200
 Сталь(тип 037035)
 (тип 037035)
 нерж сталь (тип 037055)
 с резьбовой крышкой
 металлическое уплотнение
 внутренняя резьба в соотв. с ISO 228/1
 макс. Рабочая температура + 350° С
 (учесть падение давления свыше + 50° С)

Проводимые среды: воздух, вода пресная, вода
 морская, масло, пар, топливо, газ, кислоты,
 конденсат.

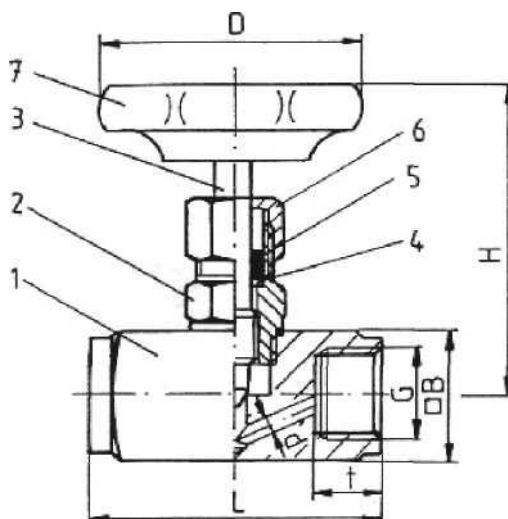
спецификация материалов:

03-027-1:

корпус:	сталь	1.0711
крышка:	сталь	1.0711
шток:	нерж. сталь	1.4104
маховик:	PreUstoff	-

03-027-2:

корпус:	нерж. сталь	1.4571
крышка:	нерж. сталь	1.4571
шток:	нерж. сталь	1.4571
маховик:	PreUstoff	



тип 03-027-1:/ 03-027-2:

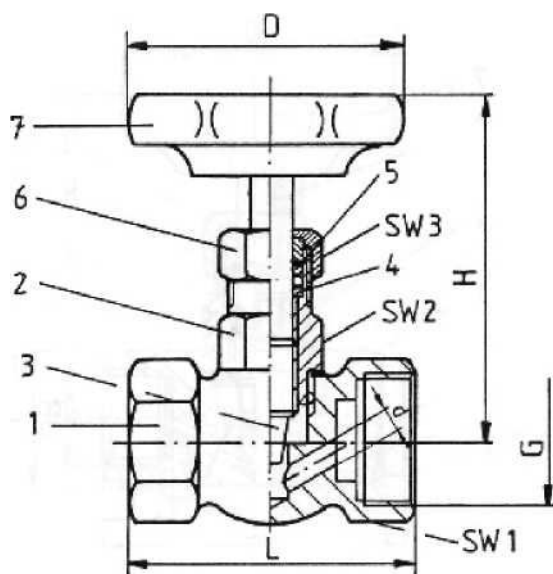
NW/DN	d	L	H	D	t	B	KG
G "	4	45	70	50	11	25	0,40
G 1/4"	5	50	72	50	13	25	0,40
G 3/8"	6	55	72	50	13	25	0,45
G 1/2"	7	60	72	63	16	30	0,50
G 3/4"	9	75	95	63	18	35	0,70
G 1"	12	100	110	90	22	45	1,40
G 1 1/4"	15	110	130	100	24	60	2,00
G 1 1/2"	22	130	140	100	28	70	2,30
G 2"	22	130	140	100	28	70	2,30

клапан игольчатый муфтовый PN 40
 латунь
 с резьбовой крышкой
 металлическое уплотнение
 внутренняя резьба в соотв. с ISO 228/1
 макс. рабочая температура + 100° C

Проводимые среды: вода питательная, вода пресная, пар, воздух, масло, нефтепродукты, топливо.

спецификация материалов:

корпус:	латунь	2.0401
крышка:	латунь MS58	2.0380
шток:	латунь MS58	2.0380
маховик:	PreUstoff	-



тип 03- 028

NW/DN	d	L	H	D	SW1	SW2	SW3	KG
G 1/8"	4	50	70	50	22	19	19	0,25
G 1/4"	5	50	78	50	22	19	19	0,25
G 3/8"	6	50	78	50	22	19	19	0,25
G 1/2"	7	55	78	63	25	19	19	0,25
G 3/4"	9	67	90	63	32	22	22	0,50
G 1"	11	75	95	63	40	22	22	0,60
G 1 1/4"	13	110	105	90	54	24	27	1,85
G 1 1/2"	15	110	110	90	58	24	27	1,85
G 2"	15	110	110	90	70	27	27	2,40